

225.02822-CPR-2020.10.05

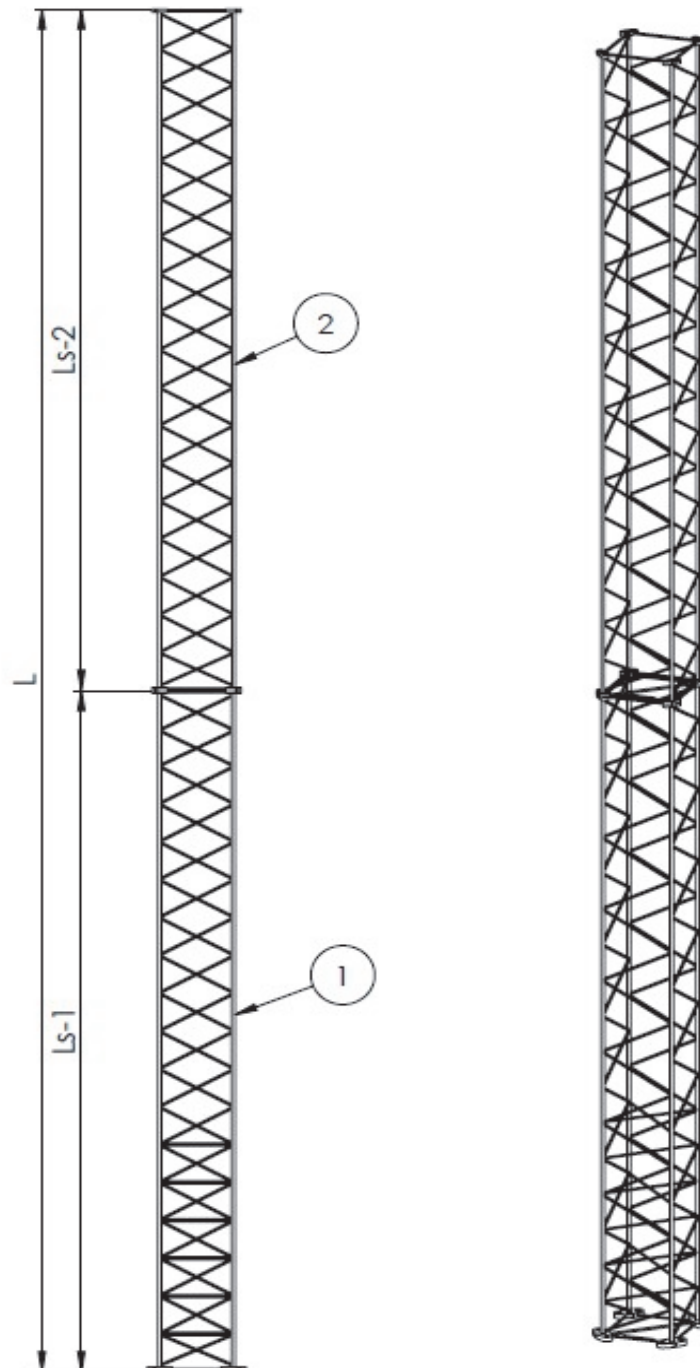
Utført av JSK - Godkjent for produsent av Tomasz Taczyński og Dag Riise 05.10.2020

Produkt:	Antenne-Kamera mast 380 8m to-delt
Produkt nummer:	22512023808
Påtenkt bruk:	Mast for kamera, antenne eller annet utstyr
Harmonised Standard:	PN-EN 1090-1:2009+A1:2011
Produsent/ Plassert på markedet av:	Saferoad Traffic AS Paul A. Owrens veg 46, 2607 Vingrom, Norway
Produsert på fabrikk:	SAFEROAD Pomerania Sp. z o.o. Stanisława Dubois 23, 71-610 Szczecin, Poland
Utførelsesklasse:	EXC2
Teknisk spesifikasjon: Harmonisert standard NS-EN 1090-2: 2009+A1:2011	Toleranser: NS-EN 1090-2, klass 1
	Sveisbarhet: S355J2 i henhold til EN10025-2
	Slagseighet: S355J2: 27J ved temp. -20°
	Avgivelse av Kadmium: NPD
	Utstråling av radioaktivitet: NPD
	Bestandighet: HDG iht. to SS-EN ISO 1461, klass Fe/Zn 115µm
	Konstruksjonsegenskaper:
	Utmatningskapasitet: Ikke analysert
Brannmotstand: NPD	
Produksjonsgrunnlag:	Tegningsnr.: 10002822
Montering:	<p>Masten leveres i to deler som monteres sammen med medfølgende bolter. - se tegning på side 2.</p> <p>Maksimal lokal referansevindhastighet: 28m/s. (TK = II)</p> <p>Maksimal høyde over havet: 500m hoh.</p> <p>=> Maksimal vindlast = 1,06 kN/m²</p> <p>Ref. Vind iht. NS 3491-4 / NS-EN 1991-1-4:</p> <p>Følgende utstyr kan maksimalt monteres på masten</p> <p>Maksimalt ekv. areal av utstyr montert på toppen: 0,5 x 0,5 x 0,5m</p> <p>Maksimal vekt av utstyr montert på toppen: 80kg</p> <p>Maksimalt ekv. areal av utstyr montert på siden: 0,4 x 0,2 x 0,2m</p> <p>Maksimal vekt av utstyr montert på siden: 30kg</p> <p>Maksimal areal av kabler: 40mm</p> <p>Maksimal høyde klatrehinder: 3m (maks. 20% dekning av areal)</p>
Drift / Vedlikehold:	Intet vedlikehold er påkrevd
Systemer for vurdering og kontroll, CE merking: :	Portalen er CE merket iht NS-EN 1090-1:2009+A1:2011, se vedlegg. Notified Body nr. 2627, TÜV Rheinland Polska. System for attestering av samsvar iht. CPR, Annex V: System 2+
Varig merking:	<p>Varig merking på hver seksjon/del:</p> <p>Øvre del: 02822STÅÅSP####-2</p> <p>Nedre del: 02822STÅÅSP####-1</p> <p>ÅÅ = Produksjonsår, #### = SP internt order nr.</p>

225.02822-CPR-2020.10.05

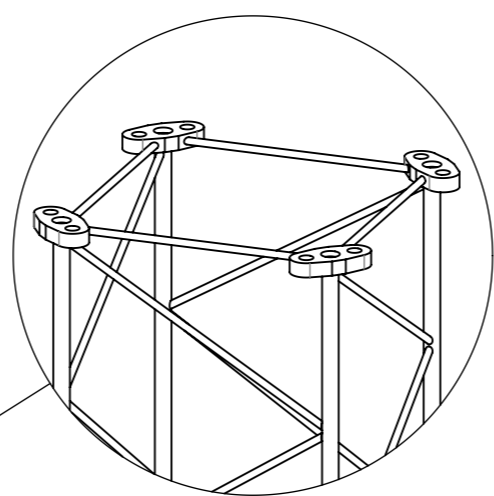
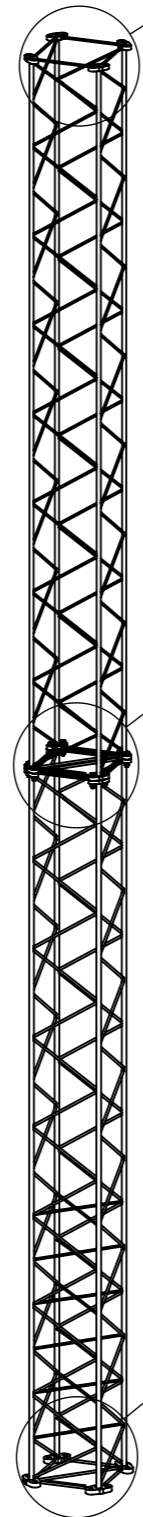
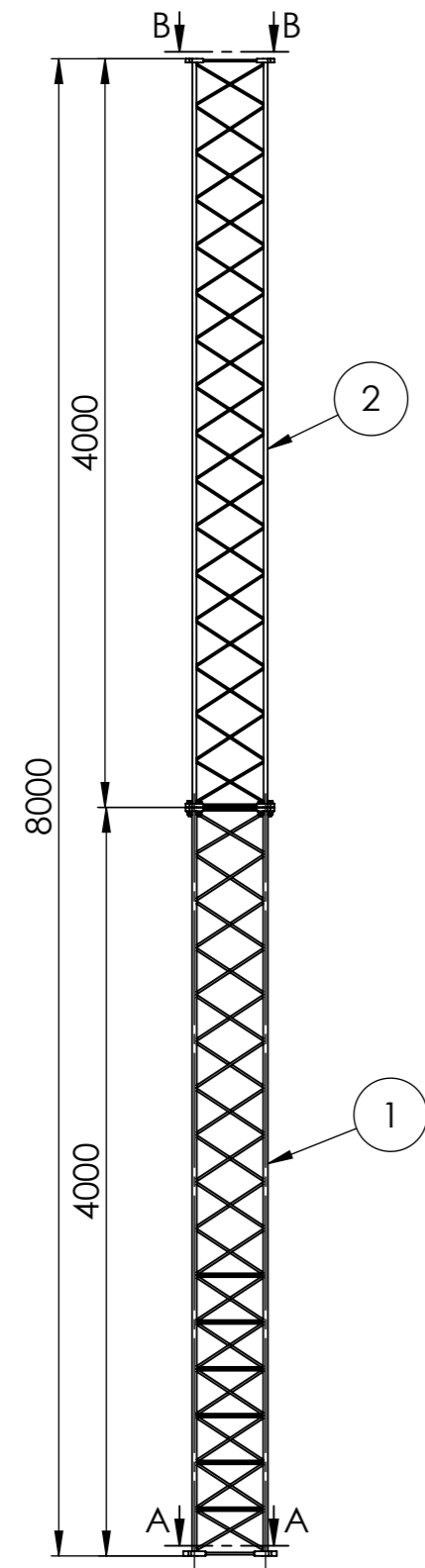
Utført av JSK - Godkjent for produsent av Tomasz Taczyński og Dag Riise 05.10.2020

Montering:

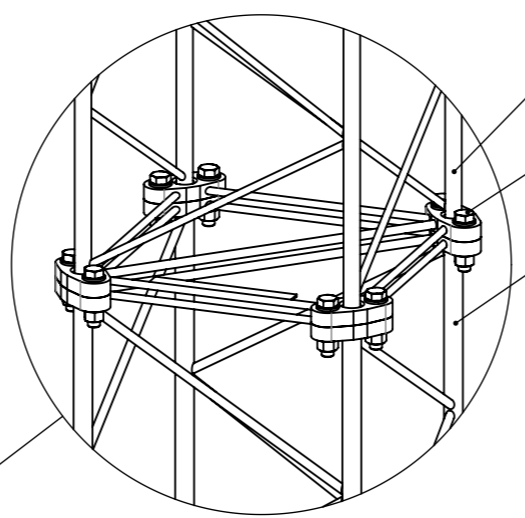


Kopiering av dette dokumentet, g det til andre og eller kommunikasjon av innholdet er forbudt uten særskilt fullmakt. Overretelse vil kunne medføre straff og/eller erstatningsansvar i henhold til gjeldende lov. Alle rettigheter er reservert, tilfelle en innvisning av patent og/eller annen registrering av immatuelle rettigheter.

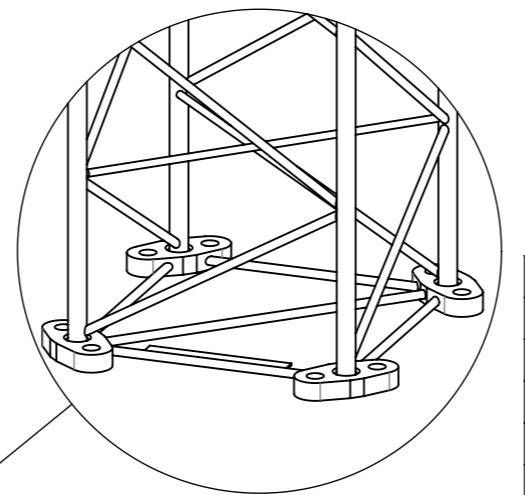
Endret dato	Endret av	Godkjent dato	Godkjent av	Endringsbeskrivelse	Revisjon



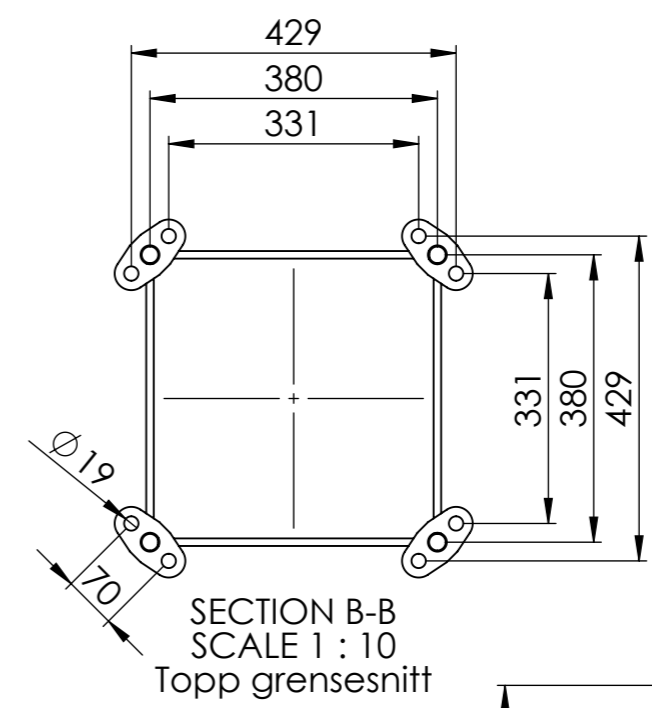
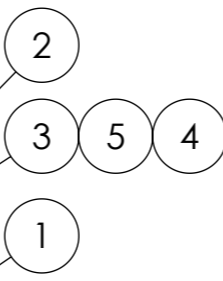
DETAIL E
SCALE 1 : 10



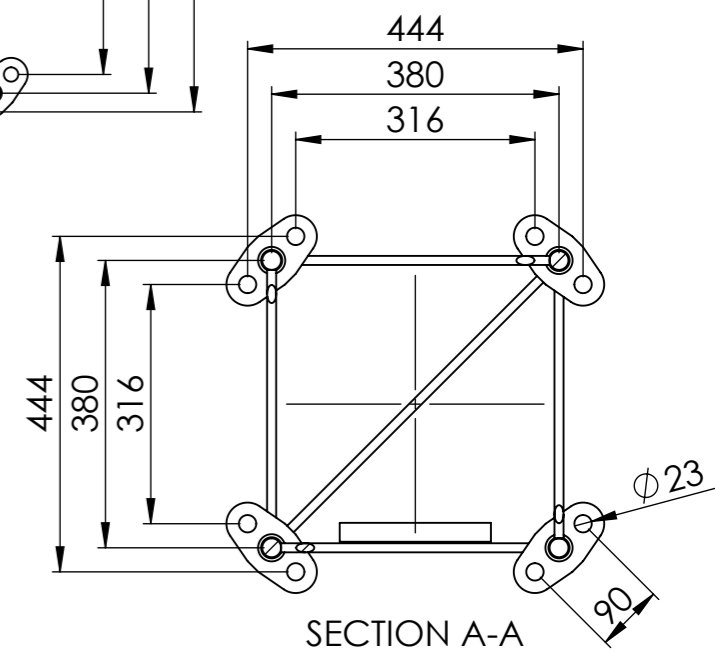
DETAIL D
SCALE 1 : 10



DETAIL C
SCALE 1 : 10



SECTION B-B
SCALE 1 : 10
Topp grensesnitt



SECTION A-A
SCALE 1 : 10
Fundament grensesnitt

*Hver seksjon er merket i henhold til "Merking" i tabell.
 02822 = 5 siste siffer i tegningsnummer i sammenstillingstegning
 ST = Saferoad Traffic AS
 YY = Produksjons år
 SP#### = Produsentens internnummer.
 Siste siffer er posisjonsnummer på denne tegning.

5	16		Skive ISO 7089 - 16	8.8 HDG			0.0
4	8		Sekskantmutter ISO 4032 - M16	8.8 HDG			0.0
3	8		Sekskant hode bolt ISO 4014, M16x70 8.8 SB HDG	8.8 HDG			0.2
2	1	10002826	ES Kameramast, 380 4m, Toppseksjon, Sveisetegning	S355	22590013804	02822STYYSP####-2	71.1
1	1	10002829	ES Kameramast, 380 4m, Bunnseksjon, Sveisetegning	S355	22590013840	02822STYYSP####-1	99.3
Pos.	Ant.	Tegningsnummer	Beskrivelse	Materiale	Artikkelnummer	Merking	Vekt

Tegnet dato 30.09.2020	Tegner REM	Godkjent dato 10.10.2024	Godkjent av JSK	Generell Toleranse -	Projeksjon ⊕	Side 1 av 1	Skala 1:40	
Material				Overflatebehandling	Vekt 172.1kg	Prod. gruppe 225	Format A3	
Tittel ST Kameramast, 380 8m, Sammenstilling					Status IFC	Tegningsnr. 10002822		Revisjon 1
Tilleggsbeskrivelse					Artikkelnr. 22512023808	Prosjektnr.	Dokument Type	



Ytelseserklæring:
saferoad.no/ye/225

CE
2627

Saferoad Traffic AS

Paul A. Owrens veg 46
2607 Vingrom
+47 61 24 80 50
www.saferoad.no

20

225.02822-CPR-2020.10.05

NS-EN 1090-1:2009+A1:2011

Antenne-Kamera mast 380 8m to-delt

Tolerances: NS-EN1090-2 , class 1
Weldability: S355J2 according to EN10025-2
Fracture toughness: S355J2: 27J at temp. -20°
Cadmium extraction: NPD
Radioactivity: NPD
Durability: HDG acc. to SS-EN ISO 1461,
class Fe/Zn 115µm

Structural characteristics

Fatigue strength: Not analyzed
Resistance to fire: NPD
Execution class: EXC2

Manufacturing: Drawing no.:
10002822

Product number: 22512023808

Marking: 02822STÅSP####

CERTIFICATE

conformity of the Factory Production Control

2627-CPR-1090-1.PL0238.TÜVRh.22.01

In compliance with Regulation 305/2011/EU of the European Parliament and of the Council of 9 March 2011 (the Construction Products Regulations - CPR)

This certificate applies to the following construction product:

Construction product	Structural components and kits for steel structures to EXC2 according to EN 1090-2:2018
Intended use	for load-bearing structures in all types of buildings
CE-marking method	ZA.3.2-ZA.3.5 according to EN 1090-1:2009+A1:2011
Manufacturer	Saferoad Traffic AS Paul A. Owrens veg 46 2607 Vingrom Norway
Manufacturing plant <small>Production facility of the manufacturer</small>	Saferoad Pomerania Sp. z o.o. Stanisława Dubois 23 str. 71-610 Szczecin, Poland
Confirmation	This certificate attests that all provisions concerning the assessment and verification of constancy of performance described in Annex ZA of the harmonised standard EN 1090-1:2009+A1:2011 under system 2+ are applied and that the factory production control is assessed to be in conformity with the applicable requirements.
Date of first issue	21.06.2018
Validity	This certificate will remain valid as long as neither the harmonised standard, the construction product, the AVCP methods nor the manufacturing conditions in the plant are modified significantly, unless suspended or withdrawn by the notified factory production control certification body.
Next Surveillance inspection	20.06.2025
Place and date of issue	Zabrze, 15.03.2024

Leszek Zadroga
Leszek Zadroga
Notified Body

© TÜV, TÜEV and TUV are registered trademarks. Utilisation and application requires prior approval.

WELDING CERTIFICATE

8610-1090-2.PL0150.TÜVRh.22.01

in accordance with EN 1090-1:2009+A1:2011, table B.1 for execution of structural steel components EN 1090-2:2018

Manufacturer	Saferoad Traffic AS Paul A. Owrens veg 46 2607 Vingrom Norway
Manufacturing plant <small>Production facility of the manufacturer</small>	Saferoad Pomerania Sp. z o.o. Stanisława Dubois 23 str. 71-610 Szczecin, Poland
Technical specification	EN 1090-2:2018
Execution class(es)	EXC2 acc. to EN 1090-1:2009+A1:2011
Welding Process(es) <small>(Reference no acc. to EN ISO 4063)</small>	135 - Metal active gas welding, partly mechanized
Material group	1.1, 1.2, 1.3 according to CEN ISO/TR 15608
Responsible welding coordinator	PL-IWE-00757/2010
Confirmation	All provisions concerning welding as described in the above mentioned technical specification(s) were applied.
Begin of validity	21.06.2018
Period of validity	20.06.2025
Place and date of issue	Zabrze, 15.03.2024

Leszek Zadroga



Leszek Zadroga
Certification Body



 **TÜVRheinland**[®]
Precisely Right.

225.F380 2M20 2,0m-CPR-2024.02.02

Utført av JSK - Godkjent for produsent av Dag Riise 02.02.2024

Produkt:	ST portalfundament 380x380 2M20 2.0m
Produkt nummer:	22595001310
Påtenkt bruk:	Fundament til Saferoad trafikkportal
Harmonised Standard:	EN 14991:2007
Produsent / Plassert på markedet av:	Saferoad Traffic AS Paul A. Owrens veg 46, 2607 Vingrom, Norway
Produsert på fabrikk:	Skjæveland Gruppen AS, N-4323 Sandnes, Norway
Beregningsmetode:	Broms metoden (Bengt B. Broms)
Teknisk spesifikasjon: Harmonisert standard NS EN 14991:2007	<p>Fundamentet produseres i hht. betongstandard NS-EN 206-1</p> <p>Betong: Fasthetsklasse NS B-55 med sluttresultat $f_{ck} = 67 \text{ N/mm}^2$, testet på terning 100x100mm. Eksponeringsklasse XD 1, 2, 3. Testet på sylinder skal sluttresultatet være min. 55 N/mm^2.</p> <p>Sementmengde min. 300 kg pr m^3. Masseforhold maks. M-45.</p> <p>Vannabsorpsjon: Etter 30 m. maks. 3,0 %. Etter 24 t. maks. 5,0 %.</p> <p>Armering: B500SP / B500B, $f_{tk} = 600 \text{ N/mm}^2$, $f_{yk} = 500 \text{ N/mm}^2$</p> <p>Fotplater og hjørnstag: S355J2</p> <p>Varmforsinket iht. EN ISO 1461, klass Fe/Zn 115μm</p> <p>Armering, Ytelseserklæring: 225.A380 2M20 2,0m-CPR-2024.03.03</p> <p>Løfteanker: 2 stk. Congrip (4,0) 3-065G</p> <p>Festemateriell, varmforsinkede bolter som leveres med fundamentet:</p> <p>8 stk. M20x90mm 6kt.bolt ISO4014, VZN SB 8.8</p> <p>16 stk. M20 Skive ISO 7089, VZN 8.8</p> <p>16 stk. M20 Skive ISO 7089, VZN 8.8</p> <p>Festemateriell, bolter i kvalitet A4-80 kan bestilles til/med fundamentet.</p>
Vekt:	1238,7 kg
Produksjonsgrunnlag:	Saferoad Traffic AS produkt nr.: 22595001310 Tegningsnr.: 10002436 (Armering, Tegningsnr.: 10002437)
Montering:	Se monteringsveiledning på saferoad.no/mv/225 Samt illustrasjoner med mål på side 2.
Drift / Vedlikehold:	Varmforsinkede fundamentbolter kontrolleres og skiftes ev. ut ved behov, ca. hvert 10:e år. Intet vedlikehold dersom A4-80 bolter brukes.
Systemer for vurdering og kontroll, CE merking:	Fundamentet er CE merket i hht. EN 14991:2007, se vedlegg. Notified body nr. 1111, Kontrollrådet , se vedlagt sertifikat. System for attestering av samsvar: System 2+
Merking:	<p>På stål: 380-2M20-2,0mSTÅÅSP##### (ÅÅ = prod.år, ##### = SP internt order nr.)</p> <p>På betong: ST 22595001310 380x380 2M20 2,0m 1,3t</p> <div style="display: flex; align-items: center; justify-content: center;">   </div>

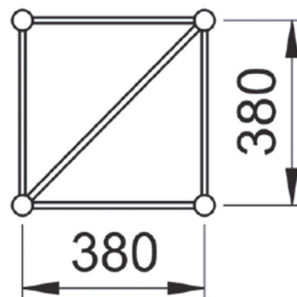
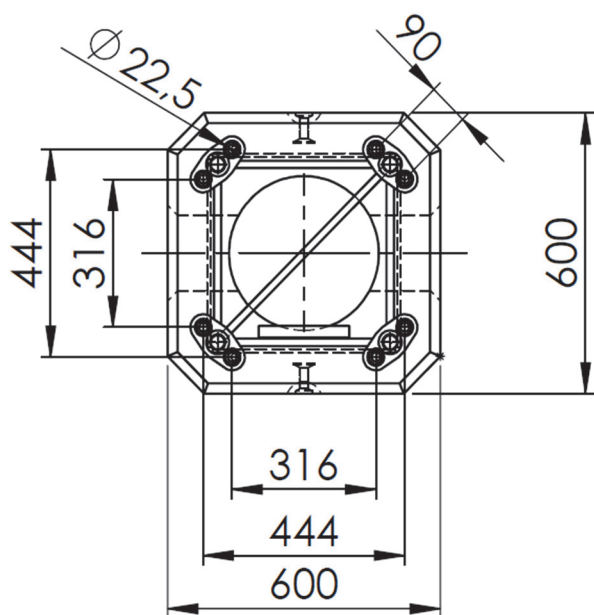
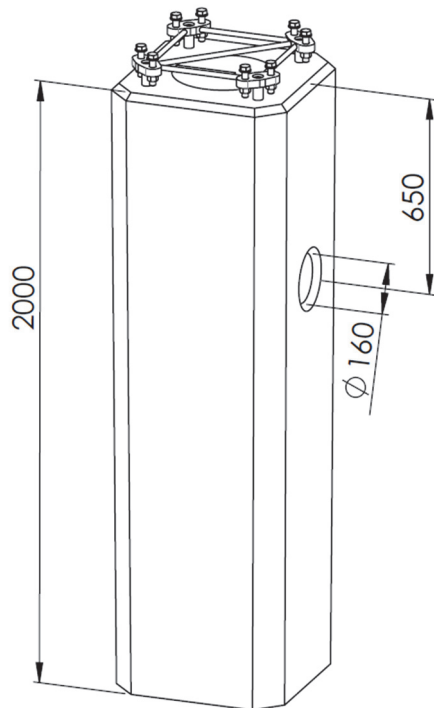
225.F380 2M20 2,0m-CPR-2024.02.02

Utført av JSK - Godkjent for produsent av Dag Riise 02.02.2024

ST portalfundament 380x380 2M20 2.0m

Prefabrikkert 2,0m betongfundament for portal

2M20 betegner at det benyttes 2 stk. M20 bolter i hvert hjørne, 8 stk. bolter totalt





Ytelseserklæring:
saferoad.no/ye/225/Fund



Monteringsveiledning:
saferoad.no/mv/225

Saferoad Traffic AS

Paul A. Owrens veg 46
2607 Vingrom
+47 61 24 80 50
www.saferoad.no

20

225.F380 2M20 2,0m-CPR-2024.02.02

NS EN 14991:2007

ST portalfundament 380x380 2M20 2.0m

Vekt: 1238,7 kg

Betong: NS B-55,

$$f_{ck} = 67 \text{ N/mm}^2$$

Armering: B500SP / B500B

$$f_{yk} = 500 \text{ N/mm}^2$$

$$f_{tk} = 600 \text{ N/mm}^2$$

Fotplater og hjørnstag: S355J2

Varmforsinket iht. EN ISO 1461, klass Fe/Zn 115µm

Tegningsnummer: 10002436

ST Produktnummer: 22595001310

Armering, Tegningsnummer: 10002437

Armering, ST Produktnummer: 22590002310

Armering Ytelseserklæring:

225.A380 2M20 2,0m-CPR-2024.03.03

Merking stål: 380-2M20-2,0mSTÅÅSP####



CERTIFICATE

Conformity of the Factory Production Control

1111-CPR-0558

In compliance with Regulation 305/2011/EU of the European Parliament and of the Council of 9 March 2011 (the Construction Products Regulation or CPR), this certificate applies to the construction product

Precast concrete products. Foundations : EN 14991 : 2007

Precast concrete foundationproducts: Euroskilt Bommer, Portaler, Halvportaler Norsafe® Mast Optimized foundations Low type 1, types: F-NM89-7.5L; F-NM120-15L; F-NM150-30L; F-NM190-45L; F-NM190-60L; F-NM290-100L and Norsafe® Mast foundations High type 2, types: F-NM89-7.5H; F-NM120-15H; F-NM150-30H; F-NM190-45H; F-NM190-60H; F-NM290-100H

Produced by or for

Saferoad Traffic AS

Paul A Owrens Veg 46

N - 2607 Vingrom, Norway

and produced in manufacturing plant(s)

Skjæveland Gruppen AS, N-4323 Sandnes, Norway

This certificate attests that all provisions concerning the assessment and verification of constancy of performance described in Annex ZA of the standard(s)

EN 14991:2007

under system 2+ are applied and that the factory production control fulfils all the prescribed requirements set out above.

This certificate was first issued on 06.01.13 and will remain valid as long as the test methods and/or factory production control requirements included in the harmonised standard, used to assess the performance of the declared characteristics, do not change, and the product, and the manufacturing conditions in the plant are not modified significantly. The certificate will expire at the latest **30.09.25**.

Oslo, 19. January 2024

Certification Manager