

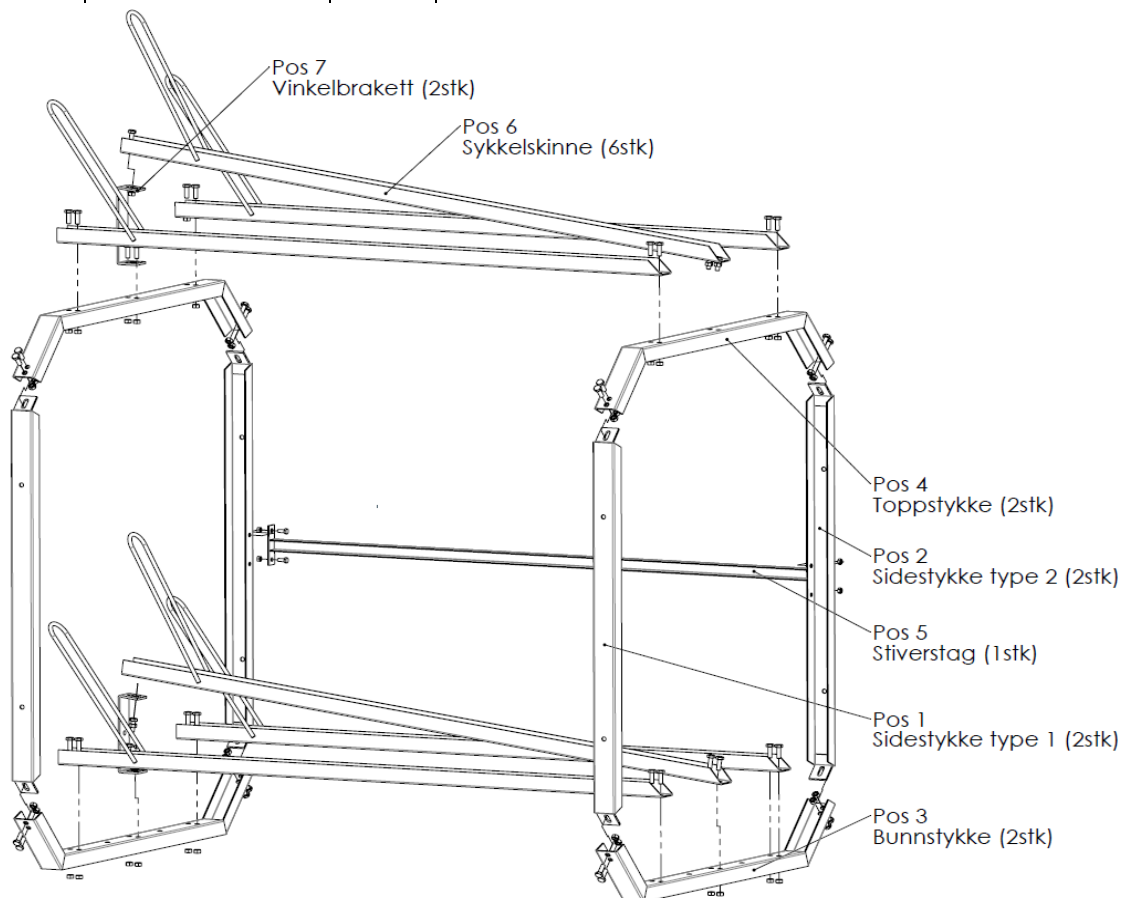
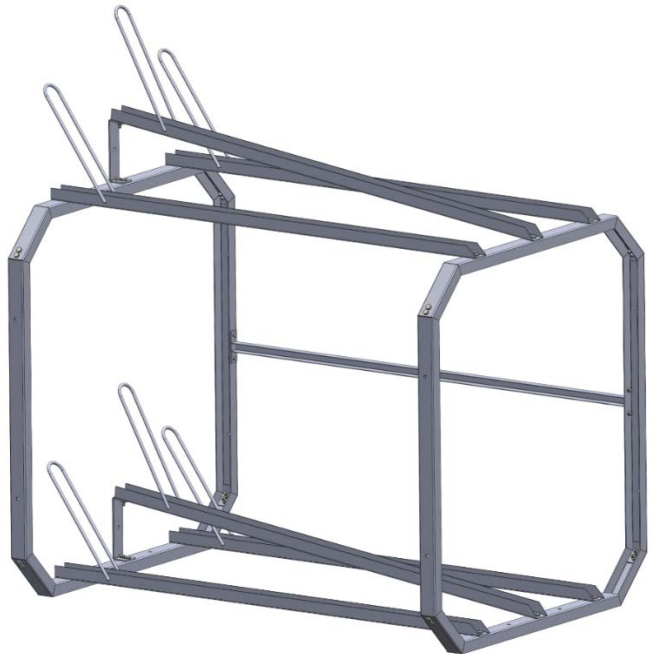
MONTERINGSVEILEDING

Saferoad 2-etasjes sykkelstativ 6 plasser

Produktnr.: 71380002000

Komponenter

Posisjon	Beskrivelse	Antall
1	Sidestykke type 1	2
2	Sidestykke type 2	2
3	Bunnstykke	2
4	Toppstykke	2
5	Stiverstag	1
6	Sykkelskinne	6
7	Vinkelbrakett	2
8	Skrue M10x30	42
9	Mutter M10	42
10	Skrue M8x20	4
11	Mutter M8	4



MONTERINGSVEILEDNING

Montering

1.	<p>Se figur på side 1 og tegning 10000629. Finn frem 1stk av pos 1,2,3 og 4 og plasser de ned på gulvet slik at de former fremre ramme som vist til høyre på figur over. Finn frem skruer (8stk av pos 8 og 9) og bolt dem sammen. Bruk en 17mm pipenøkkel og en 17mm fastnøkkel og trekk til for hånd.</p> <p>Legg merke til at sidestykke type 2 har to 8mm hull (til Stiverstaget) som må peke innover i ramma.</p>
2.	<p>Finn frem 1stk av pos 1,2,3 og 4 og plasser de ned på gulvet slik at de former bakre ramme som vist til venstre på figur over. Finn frem skruer (8stk av pos 8 og 9) og bolt dem sammen. Bruk en 17mm pipenøkkel og en 17mm fastnøkkel og trekk til for hånd.</p> <p>Legg merke til at sidestykke type 2 har to 8mm hull (til Stiverstaget) som må peke innover i ramma.</p>
3.	<p>Reis opp bakre og fremre ramme og monter Stiverstag (pos 5) i mellom dem ved hjelp av M8 boltene (pos 10, 11). Trekk løst til med 13mm fastnøkler. Vipp hele ramma over på siden før neste steg.</p>
4.	<p>Monter de 4 yttre Sykkelskinnene (pos 6) på bunnstykkene og toppstykkene. Bruk 16stk skruer (pos 8 og 9). Trekk løst til.</p>
5.	<p>Monter Vinkelbraketter (pos 7) på bakre bunnstykke og toppstykke. Bruk 4stk skruer (pos 8 og 9). Trekk løst til.</p>
6.	<p>Monter de 2 midtre Sykkelskinnene (pos 6) i en vinkel på Vinkelbraketter og fremre ramme. Bruk 6stk skruer (pos 8 og 9). Bruk bare en skrue mot vinkelbrakett. Trekk løst til.</p>
7.	<p>Gå over alle skruene og trekk til med håndverktøy.</p>
8.	<p>Plasser stativet der det skal stå. Stativet kan boltes fast i andre tilsvarende stativer hvis det er aktuelt. Det kan også boltes fast i gulv og vegg (skruer følger ikke med til dette).</p>