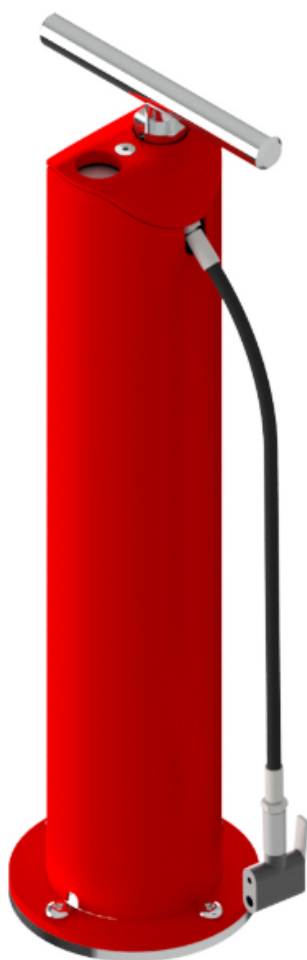


# Pumper sykkelpumpe

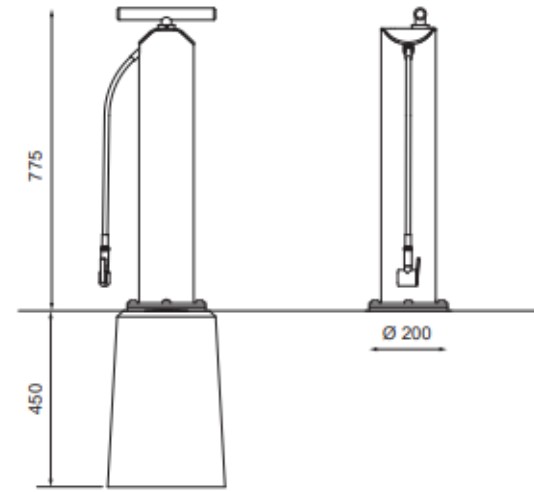
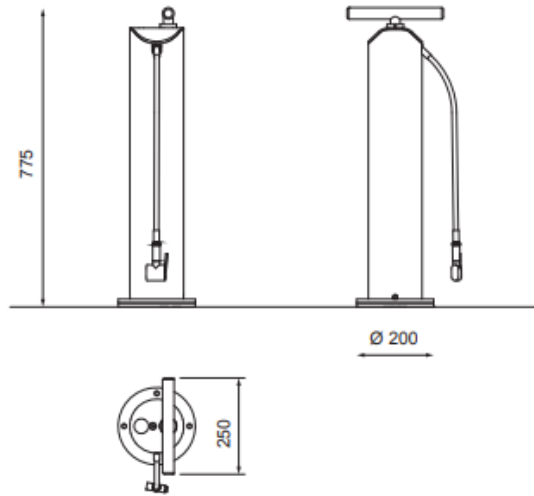
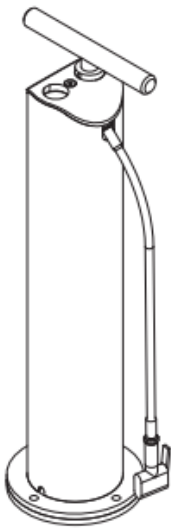
PUMPER er en sykkelpumpe designet for offentlig bruk. Enkel design gjør at den passer i de fleste miljøer. Med sykkelpumper strategisk plassert gis sykkelistene mulighet for enkelt å fylle sykkeldekkene med luft når behovet oppstår. Sykkelpumpen er designet for lang levetid og tåler hyppig bruk.

PUMPER er ideell for sykkelparkeringsområder som i sykkelhus og ved ovedekninger, langs sykkelstier eller i byrom. Sammen med reparasjonsstativer skaper Pumper et komplett servicested for sykkelistene. For informasjon om sykkelreparasjonsstativene våre se [www.euroskilt.no](http://www.euroskilt.no)

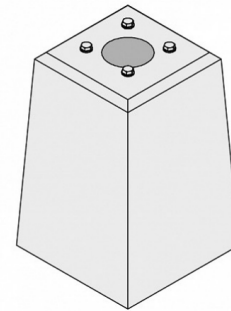
**8 Yg]] b: LundbergDesign / Produsent: Smekab Citylife**



# PUMPER sykkelpumpe



Vise frem her med cc112 betongfundament fra Smekab



**Art.nr**

- 71375101950 Smekab Pumper sykkelpumpe m. bolter
- 71375101960 Smekab Pumper sykkelpumpe m. betongfund. c/c 112
- 71375101970 Smekab Pumper sykkelpumpe m. Arm.kurv

Fargen (RAL) må spesifiseres ved bestilling.

**Material:** Varmforsinket stål, event pulverlakkert.  
 Rust fritt stål på håndtaket og forsterket gummislange.  
 Toppløkket i pulverlakkert, støpt aluminium.  
 Slitedeler: plast.  
 Integreert trykkmåler (max 12 bar). Passer de fleste ventiltypene (Dunlop, Presta, Schrader)  
**Farge:** Leveres i standard RAL-farger.