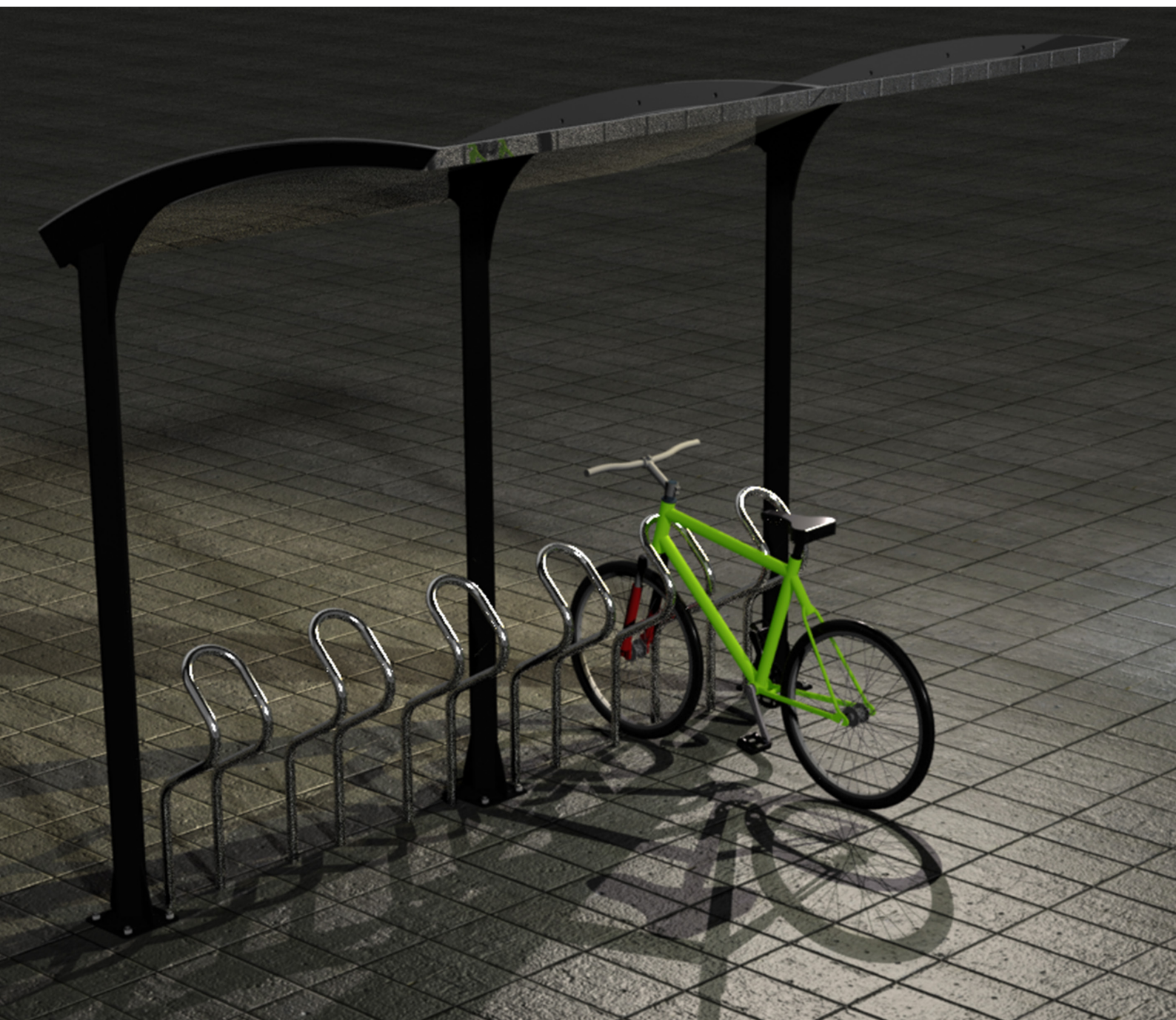


Publicus®

sykkeloverdekning



Publicus[®] sykkeloverdekning

Publicus sykkelkur er basert på et modulsystem á 150 cm c/c stolpe.

Systemet består av en startmodul SS150CEC og en påbygningsmodul KB32CEC.

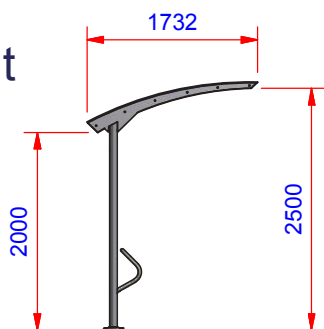
Publicus sykkelkur bygges i ønsket lengde som ensidig løsning, dobbel løsning der to enkle moduler kobles med mellomtak KB24, eller "måkevinge"; rygg mot rygg-kobling med takrennesystem.

Produsent Vik Ørsta.

Produktvarianter

Stolper leveres med fotplater for innfesting til støpt dekke. Publicus sykkelkur kan tilpasses ulike gatedekker eller direkte på helstøpt plate. Ved asfalt eller brosteinsdekke benyttes oppføringer under stolpene slik at fotplatene alltid hviler på toppen av dekke. Sykkelstativene kan da senkes ned i dekke slik at skinnen ikke blir synlig.

Enkelt



Moduler og tilbehør

Enkelt skur - ensidig parkering

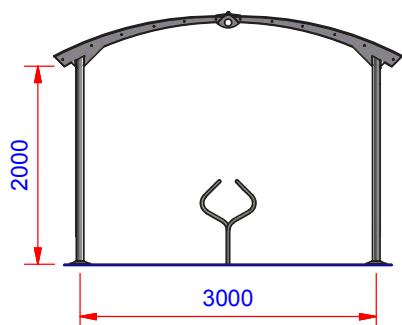
SS150CEC Lengde 150 cm inkl. tak og to stolper
SS300CEC Lengde 300 cm inkl. tak og tre stolper
SS450CEC Lengde 450 cm inkl. tak og fire stolper
SS600CEC Lengde 600 cm inkl. tak og fem stolper

Sykkelstativ 3 pl. på skinne for sykkelkur, ensidig parkering, plasseres mellom stolpene på skuret.

Dobbelt skur - tosidig parkering

To enkle modulrekker kobles front mot front med mellomtak
Sykkelstativ 5 pl. på skinne tosidig parkering plasser i senter av skuret.

Dobbelt



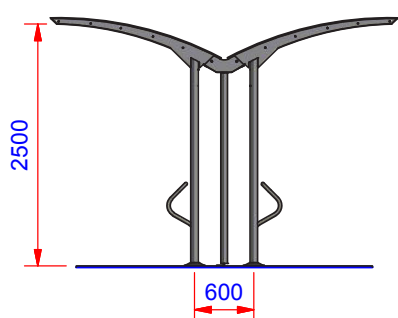
"Måkevinge" - ensidig parkering i to rekker

To enkle modulrekke kobles rygg mot rygg med takrennesystem.
Sykkelstativ 3 pl. på skinne for sykkelkur, ensidig parkering, plasseres mellom stolpene på skuret. To rekker.

Tilbehør

KB32CEC Påbygningsmodul 150 cm inkl. tak og en stolpe
KB24 Mellomtak ved dobbelt skur
KB21CE Boltesett for bet.fund.
KB41CE Boltesett for bet. fund. ved bruk av oppføringer
KB37C Takrenne startmodul
KB38C Takrenne påbygningsmodul
KB39C Takrenne påbygningsmodul med nedløp

Måkevinge



Sykkelstativ for enkelt sykkelkur og "Måkevinge"

P040561C Publicus sykkelstativ 3 pl. på skinne for sykkelkur, h 85 cm
P040562C Publicus sykkelstativ 3 pl. på skinne for sykkelkur, h 95 mm

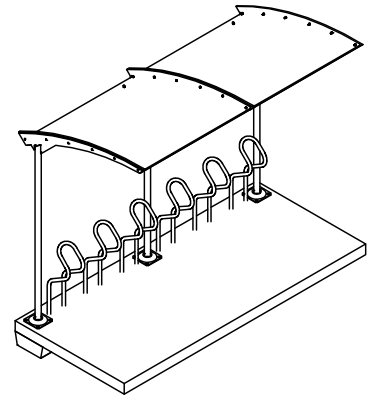
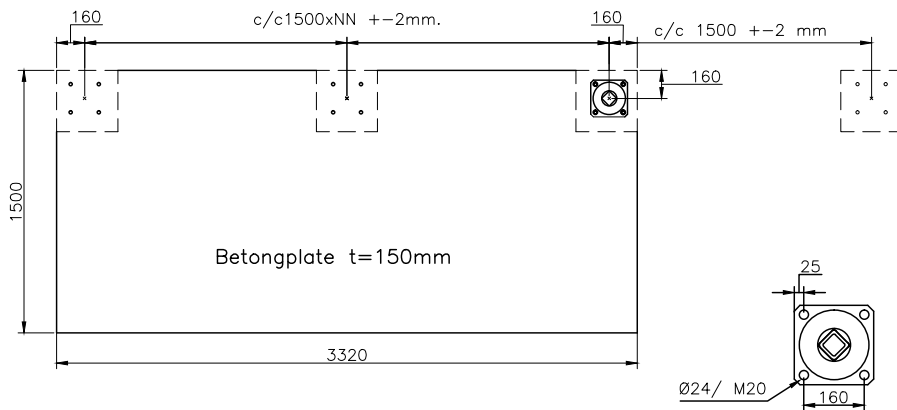
Sykkelstativ for dobbelt sykkelkur

P040546C Publicus sykkelstativ 5 pl. på skinne, tosidig, h 85 cm
P040547C Publicus sykkelstativ 5 pl. på skinne, tosidig, h 95 cm

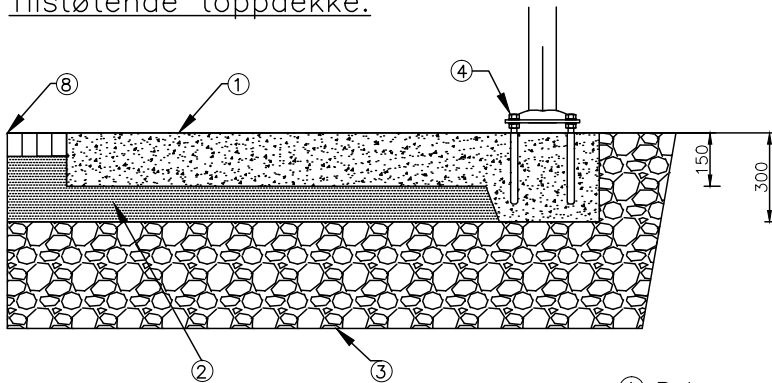
Publicus[®] sykkeloverdekning

Helstøpt plate - Enkel sykkeloverdekning

Tegning viser fundamentering av start og påbygningsmoduler ved enkelt sykkelstur samt sykkelstativ ensidig parkering.



Tilstøtende toppdekke:

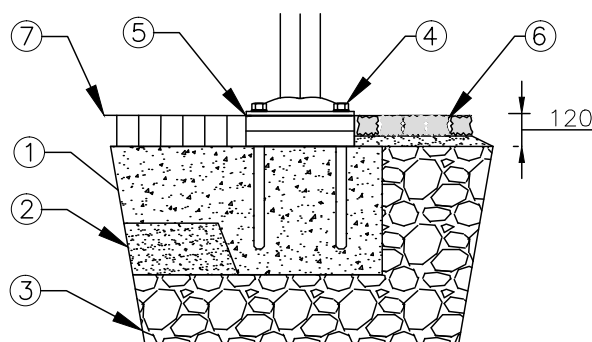


Betongplate armeres med nett og forsterkes rundt kanter og boltegrupper.

Rundt hvert stolpepunkt lages en fordyping slik at man oppnår min. 300mm tykkelse med betong

I telefarlige områder bør det vurderes å benytte isolasjonsmateriale under hele betongfundamentet

Overliggende toppdekke:



- ① Betong
- ② Grus t=10-15cm.
- ③ Pukk t=40->cm.
- ④ Boltesett KB21CE
- ⑤ Oppføring H 60mm
- ⑥ Brosteinsdekke
- ⑦ Asfaltdekke
- ⑧ Tilstøtende dekke

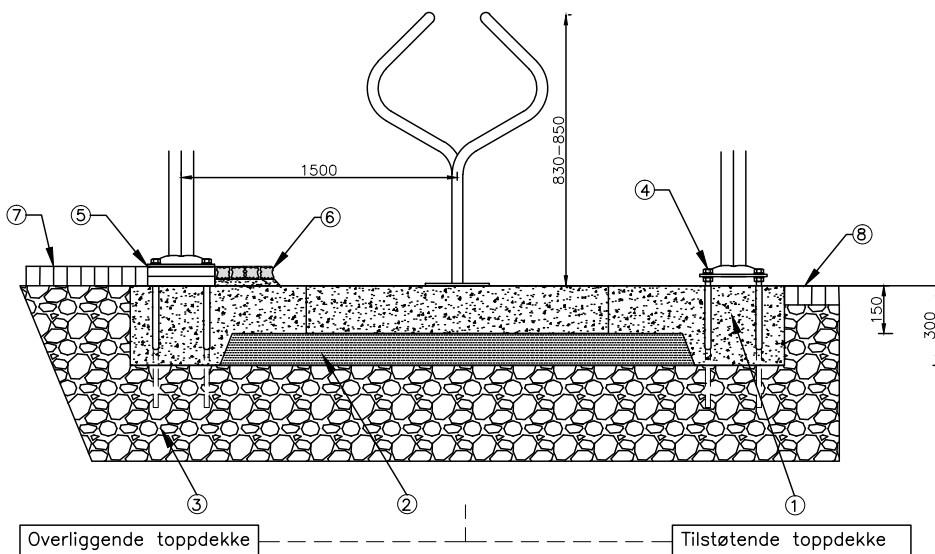
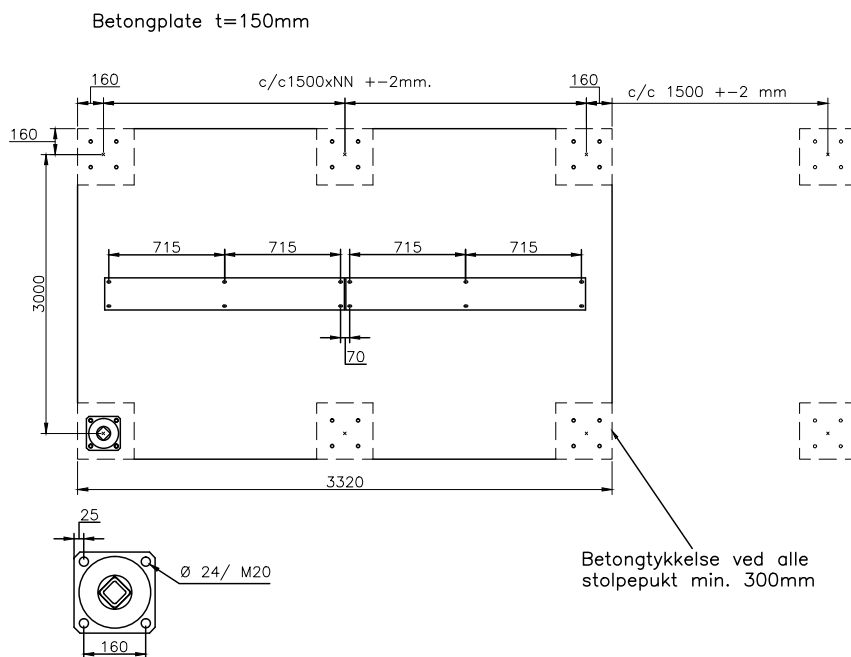
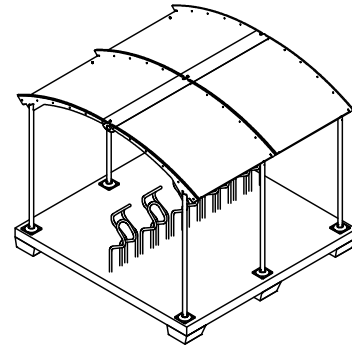
Ved asfalt eller brosteinsdekke benyttes oppføringer under stolpene. Sykkelstativene senkes da ned i dekket slik at stativskinnene ikke synes.

Ved brosteinsdekke nyttes smågatesten lagt i betong eller sandpute.

Publicus[®] sykkeloverdekning

Helstøpt plate - Dobbel sykkeloverdekning

Tegning viser fundament til start og påbygningsmoduler ved dobbelt sykkelkur samt sykkelstativ skinner tosidig parkering.



- | | |
|--------------------|---------------------|
| ① Betong | ⑤ Oppfanger |
| ② Grus t=10-15cm. | ⑥ Brosteinsdekke |
| ③ Pukk t=40->cm. | ⑦ Asfaltdekke |
| ④ Boltesett KB21CE | ⑧ Tilstøtende dekke |

Betongplate armeres med nett og forsterkes rundt kanter og boltegrupper.

Rundt hvert stolpepunkt lages en fordyping slik at man oppnår min. 300mm tykkelse med betong

I trafikkfarlige områder bør det vurderes å benytte isolasjonsmateriale under hele betongfundamentet

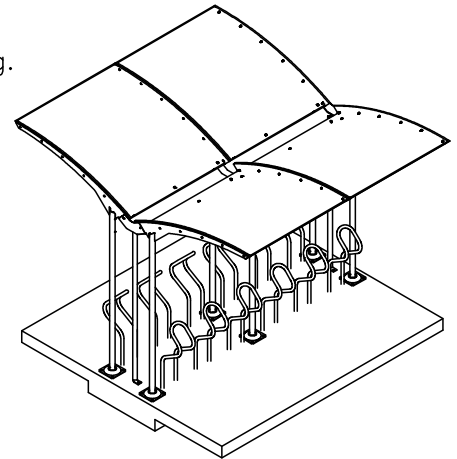
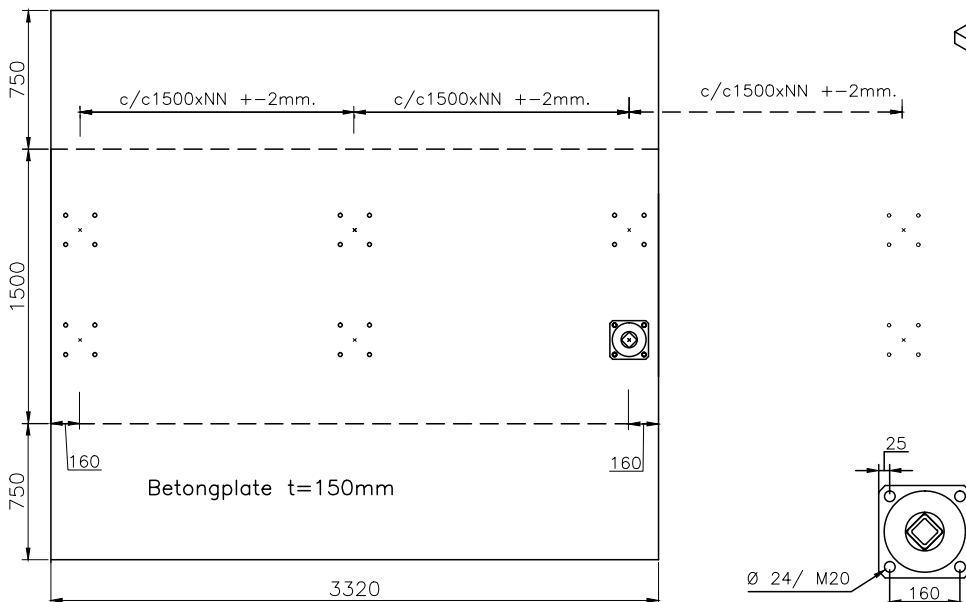
Ved asfalt eller brosteinsdekke benyttes oppfanger under stolpene. Sykkelstativene senkes da ned i dekket slik at stativskinnene ikke synes.

Ved brosteinsdekke nyttes smågatesten lagt i betong eller sandpute.

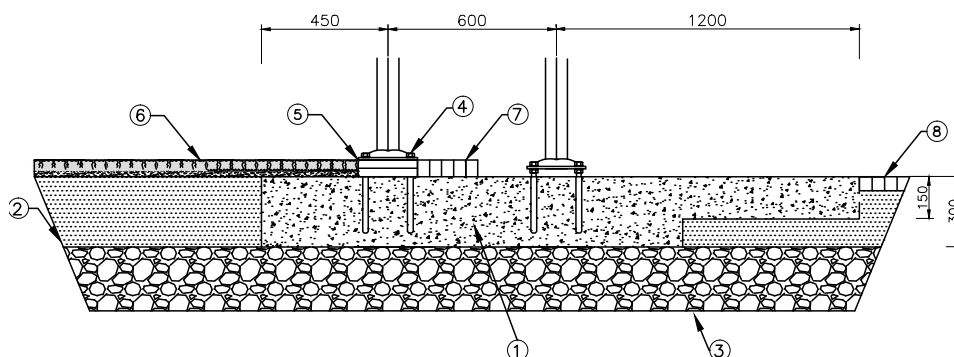
Publicus[®] sykkeloverdekning

Helstøpt plate - Måkevinge

Tegning viser fundament til start og påbygningsmoduler ved sykkelskur i måkevinge samt sykkelstativ skinner ensidig parkering.



Betongplate armeres med nett og forsterkes rundt kanter og boltegrupper.



Midt på fundamentet lages en fordybning slik at man oppnår min. 300mm tykkelse med betong

I trafalfer og i trafalfer bør det vurderes å benytte isolasjonsmateriale under hele betongfundamentet

Overliggende toppdekke

Tilstøtende toppdekke

- ① Betong
- ② Grus t=10–15cm.
- ③ Pukk t=40–>cm.
- ④ Boltesett KB21CE
- ⑤ Oppføring H 60mm
- ⑥ Brosteinsdekke smgøtsten
- ⑦ Asfalddekke
- ⑧ Tilstøtende dekke

Ved asfalt eller brosteinsdekke benyttes oppføringer under stolpene. Sykkelstativene senkes da ned i dekket slik at stativskinnene ikke synes.

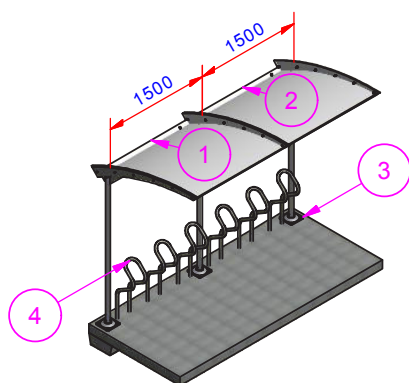
Ved brosteinsdekke nyttes smågøtsten lagt i betong eller sandpute.

Publicus[®] sykkeloverdekning

Sammenstilling

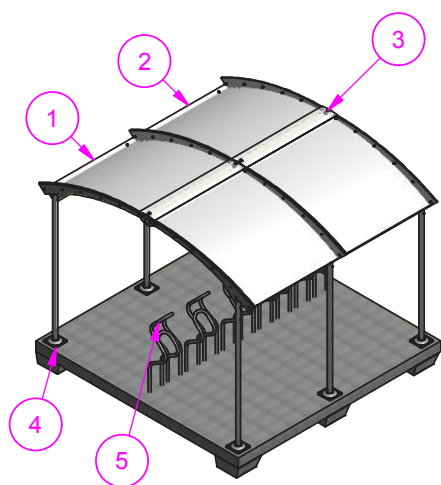
Denne monteringsanvisningen viser hvordan sykkelskur og tilbehør blir satt sammen fra start til ferdig konstruksjon. For å slippe tilpasningsproblemer ved montering av tilbehør og sykkelskur, er det særdeles viktig å være nøyaktig fra starten av. Dette gjelder spesielt senteravstander mellom stolper, samt høyder. Benytt boltesett KB21CE ved tilstøtende toppdekke og boltesett KB41CE ved overliggende toppdekke.

Under vises sammensatte modeller av sykkelskur og tilbehør



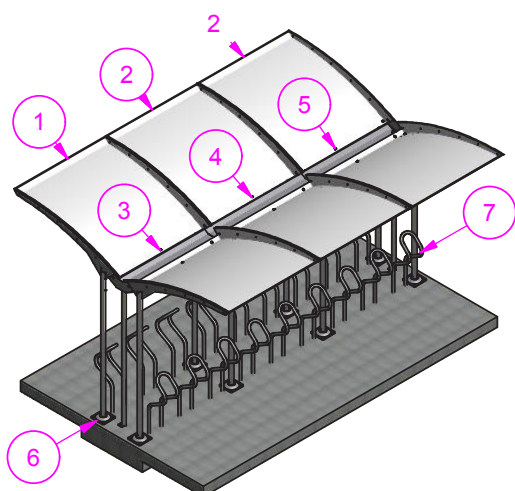
Enkelt

- Pos 1. Startmodul SS150CEC
- Pos 2. Påbygningsseksjon KB32CEC
- Pos 3. Oppforinger ved asfalt eller brosteinsdekke
- Pos 4. Sykkelstativ for sykkelskur
P040561C: H85cm, 3pl på 1,4m skinne P040562C:
H95cm, 3pl på 1,4m skinne



Dobbelt

- Pos 1. Startmodul SS150CEC
- Pos 2. Påbygningsseksjon KB32CEC
- Pos 3. Mellomtak KB24C
- Pos 4. Oppforinger ved asfalt eller brosteinsdekke
- Pos 5. Sykkelstativ for sykkelskur
P040546C: H85cm 5pl på 1,5m skinne P040547C:
H95cm 5pl på 1,5m skinne



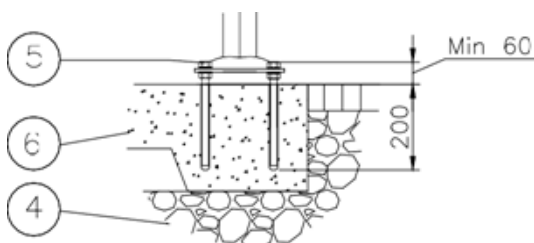
Måkevinge

- Pos 1. Startmodul SS150CEC
- Pos 2. Påbygningsseksjon KB32CEC
- Pos 3. Startmodul takrenne KB37C m.nedløp
- Pos 4. Påbygningsseksjon takrenne KB38C u.nedløp
- Pos 5. Påbygningsseksjon takrenne KB39C m.nedløp
- Pos 6. Oppforinger ved asfalt eller brosteinsdekke
- Pos 7. Sykkelstativ for sykkelskur
P040561C: H85cm, 3pl på 1,4m skinne
P040562C: H95cm, 3pl på 1,4m skinne

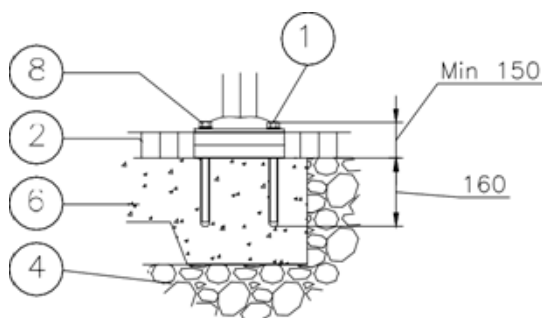
Publicus[®] sykkeloverdekning

Forankringsbolter

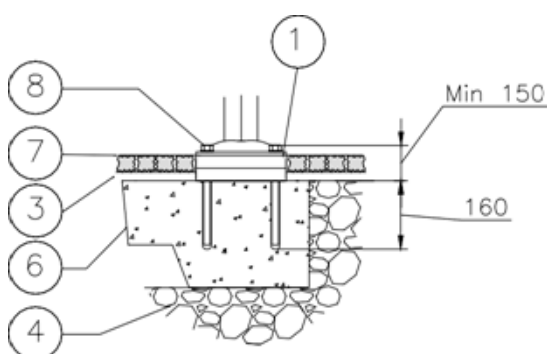
Tilstøtende dekke (fig. 1)



Asfaltdekke (fig. 2)



Brosteinsdekke (fig. 2)



Generelt om fundamentering og justering

Tilstøtende dekke: Dersom den helstøpte platen er støpt med maks høydeavvik på ca. +/-3 per 1,5 lengdemeter, anbefales M20 ekspansjonsbolter, der høydejustering utføres med mellomleggsskiver under fotplaten. Er det stort høydeavvik bør en vurdere justeringsmutter under fotplaten (figur 1).

Overliggende toppdekke: Ved asfalt eller brosteinsdekke benyttes boltesett KB41CE og oppforinger under stolpene. Sykkelstativene senkes da ned i dekket, slik at stativskinnene ikke synes. Høydejustering gjøres med den øverste foringen og underliggende justeringsmuttere (figur 2 og 3).

Montering av bolter

Start med hjørnestolpene og bor/montér disse med maks avvik på 2mm i senteravstand.

Pass også på at boltegruppen ikke får en rotert hullsetting. Det kan være en fordel å sette ned kun en bolt per stolpe først og deretter bruke fotplaten som borestyring for de resterende hullene.

For boltegruppeplassering, se forankringsbeskrivelse (s.3-5).

Alt. 1, Etterboring:

Bruk medfølgende malplate i boltesett som boremal.

Bordiameter: min. Ø22

Boreddybde: KB21CE: 200mm KB41CE: 160mm Bolter limes fast med Hilti limanker eller tilsvarende.

Alt. 2, Innstøping:

M20 bolter skrues ca. 60-70mm gjennom malplate i boltesett. Boltegruppen settes i fersk betong.

PS! Kontroller at boltene blir stående vertikalt og at boltegruppene står på linje med korrekt senteravstand.

Boltesett KB21CE består av:

- 4 stk. Helgjendet stang M20x250mm
- 12 stk. Mutter M20
- 8 stk. Firkantskive M20
- 4 stk. Rund skive M20
- 1 stk. Malplate c/c 160

Boltesett KB41CE består av:

- 4 stk. Helgjendet stang M20x300mm
- 16 stk. Mutter M20
- 16 stk. Rund skive M20
- 1 stk. Malplate c/c 160

1 Oppforinger P050564C H:60

2 Asfaltdekke

3 Sandpute eller betong

4 Vegunderbygging
Forkilt pukk t-30

5 Boltesett KB21CE

6 Betong

7 Brostein Smågatestein

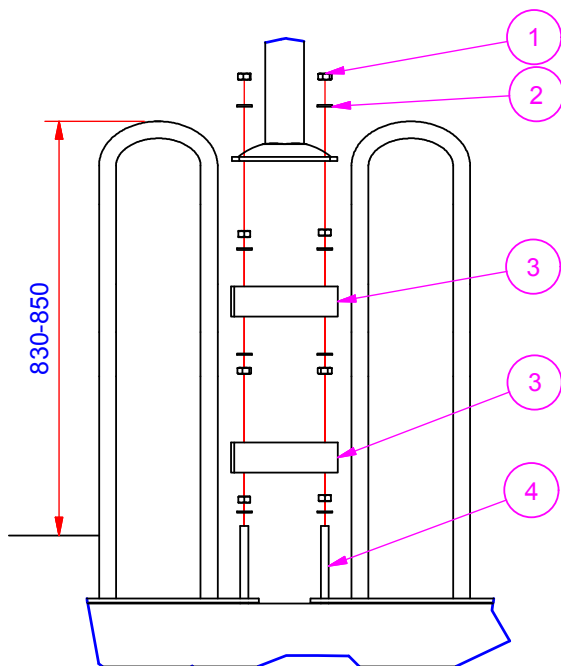
8 Boltesett KB41CE

Publicus[®] sykkeloverdekning

Sammenstilling - Sykkelstativ og oppføring

Ved enkelt sykkelkur og måkevinge monteres sykkelstativet på forankringsbolter før stolpene festes.

Asfalt eller brosteinsdekke krever oppføringer slik at fotplaten på stolpene alltid hviler i høyde med toppdekket. Sykkelstativene festes da med mutter M20 og skive.



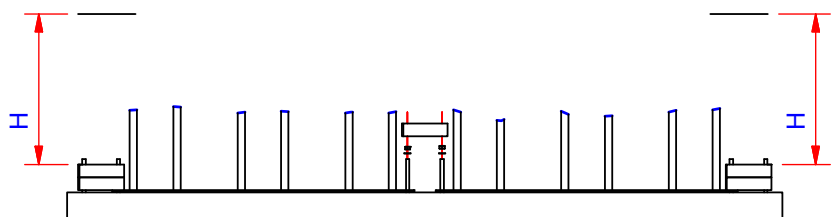
Montering:

Sykkelstativ: Sykkelstativet føres nedover forankringsbolter og sentreres mellom boltegruppene.

Oppføring: Den første oppføringen settes låst ned på boltene. Skru så ned justeringsmuttere og skiver til ca. ønsket høyde. Før på neste foring og juster denne i vater. Det er her viktig å sjekke at høyden H stemmer med de resterende fundamentpunktene. Alle punkt skal være på likt nivå. Foring låses til slutt av med overliggende muttere, og stolpene kan nå monteres.

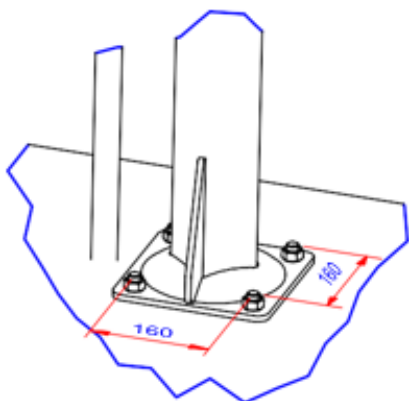
Kontroller at sykkelstativet vil få rett høyde i forhold til toppdekket. Stativet skal ha en overliggende høyde på 830-850.

- ① Mutter M20
- ② Skive M20
- ③ Oppføring
- ④ Forankringsbolter



Publicus[®] sykkeloverdekning

Sammenstilling - montering av stolper

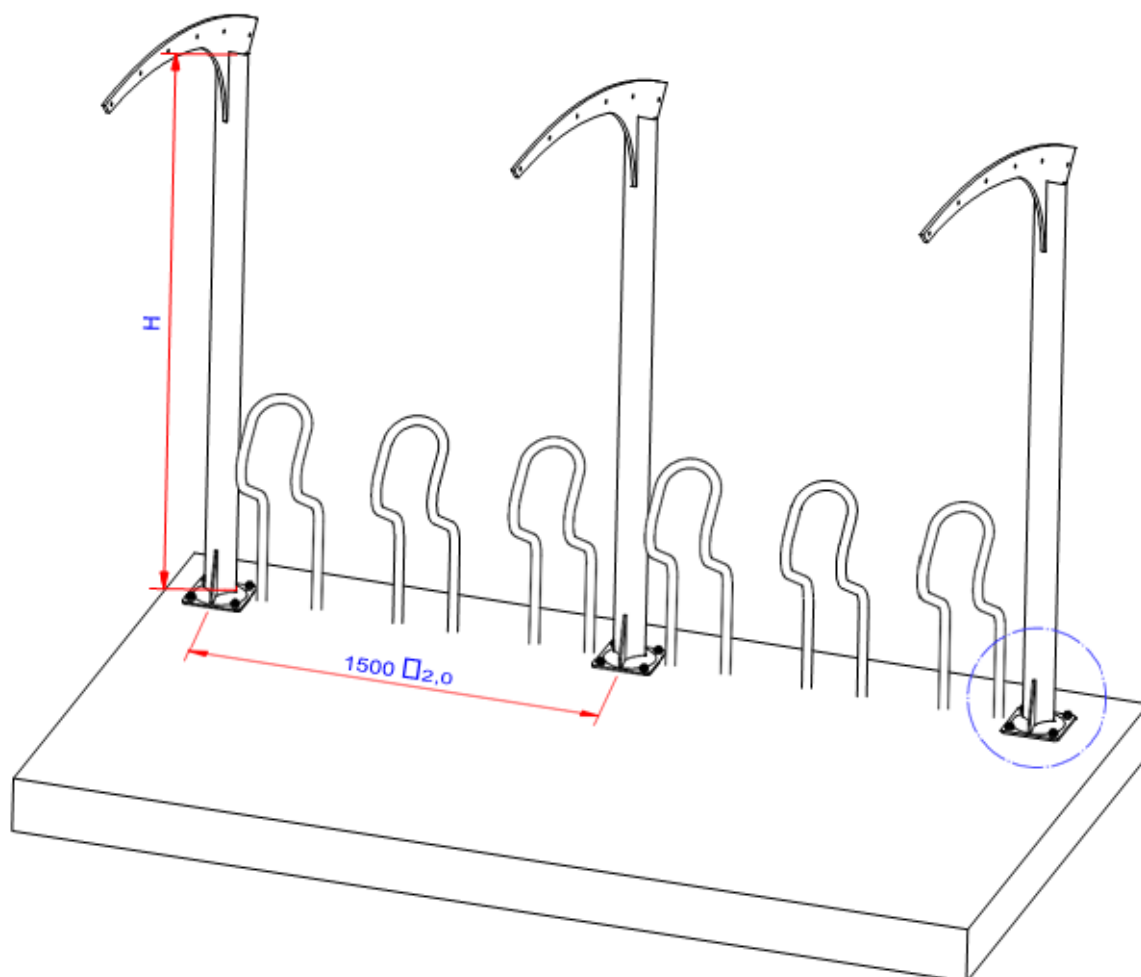


Montering av stolper

Stolpene føres ned på fundamenteringsboltene slik at det enkle hullet på toppen av stolpen vender fremover.

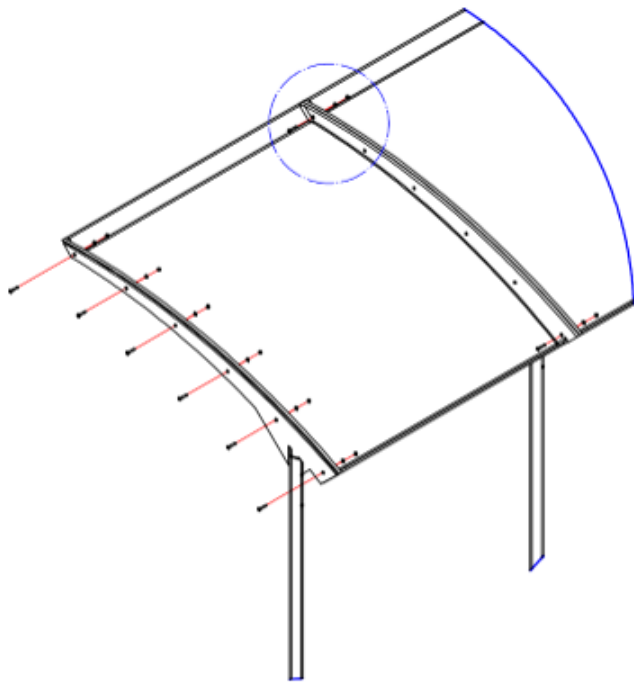
Mutterne skrues nesten ned til fotplaten før man sjekker at alle stolpene har lik høyde (H) og står i lodd. Dette kan justeres ved å legge shims/justere skruene under platen.

Mutterne skrues ikke til før alle komponenter er montert.



Publicus[®] sykkeloverdekning

Sammenstilling - Glassfibertak og kontroll

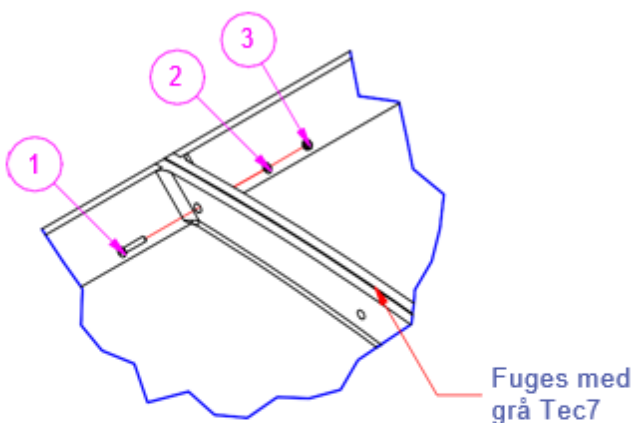


Montering av glassfibertak

Ved montering av taket er det en fordel med 3 montører tilgjengelig. Man må også ha tilgjengelig minst en gardintrapp e.l.

Første steg er å feste takplaten på den ene siden/ kanten i endesperren. På den andre siden av takplaten benyttes kun skruen i forkant og bakkant på sperren. Den tres gjennom taket og sperren. Vent med mutter og skive.

Neste takplate tres inn på de to utstikkende skruene og mutter settes på. På den andre siden brukes kun skruer uten mutter, som på den første takplaten. Alle monteres slik, og til slutt tilføres resterende skruer med skiver og muttere



Kontroll av bærende element

Når alle bærende deler er montert, vil skuret være avstivet og stå tilnærmet rett. Man kan nå ta de siste finjusteringene ved fotplaten og stramme til mutterne.

Man sjekker videre at alle skruer og muttere er strammet til. Til slutt fuges spalten mellom takplatene fra oversiden med grå Tec7 (medfølger leveranse).

① Senkeskrue M8x45

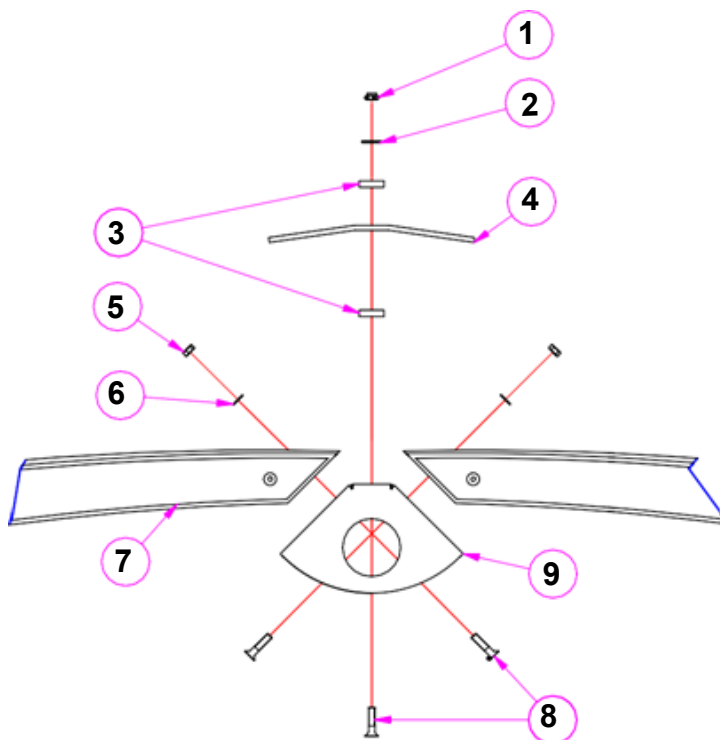
② Mutter M8

③ Skive M8

Publicus[®] sykkeloverdekning

Sammenstilling - Mellomtak KB24

Mellomtak KB24 benyttes ved doble skur og monteres etter at bærende stolper med glassfibertak er satt opp. Mellomtaket tar ikke opp krefter fra skuret og har som eneste oppgave å føre nedbør ned på glassfiberplatene. Det er ikke overlapping ved montering av flere tak og skøyter tettes derfor med silikon.



Montering

1. Mønebrakett legges kant i kant med sperre. Hull avmerkes på glassfibertak og borres opp med Ø10mm.
2. Mønebrakett og resten av mellomtaket monteres som anvist.
3. Silikon påføres til slutt i skøytene.

① Nylockmutter M8

② Firkantskive VZN M8

③ Gummiskiver

④ Takplate pc-lexan

⑤ Mutter M8

⑥ Skive M8

⑦ Sperre

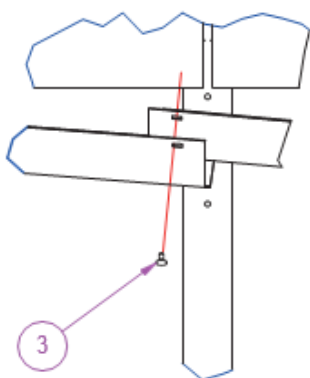
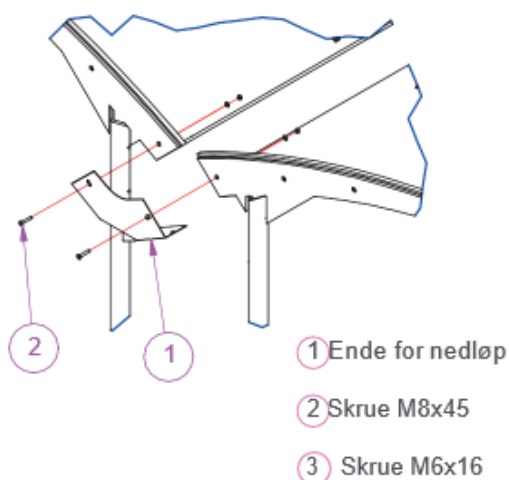
⑧ Senkeskrue M8x35

⑨ Mønebrakett

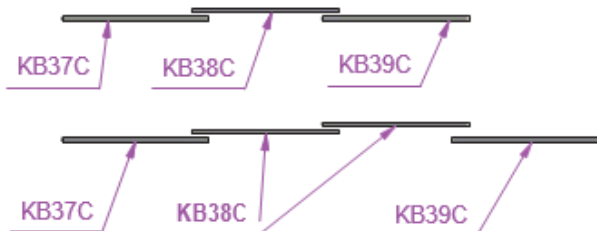
Publicus[®] sykkeloverdekning

Sammenstilling - Takrenne KB37/KB38/KB39

Takrennen benyttes ved sykkelstur i måkevinge og monteres etter at bærende stolper med glassfibertak er satt opp. Rennene tar ikke opp krefter fra skur og har som eneste oppgave å føre bort nedbør fra glassfibertak. Komplette renne består av startmodul KB37C, påbygningsmodul uten nedløp KB38C og påbygningsmodul med nedløp KB39C. En måkevinge har alltid nedløp i begge ender.



Stablingsprinsipp for takrenner



Man bør her være 2 personer ved montering. En løfter på plass rennen mens den andre hjelper til med skruene fra oversiden av taket.

Montering KB37/38/39 - Takrenne

1. Start med å feste Ende for nedløp. Denne monteres løslig på enden av skuret, ved hjelp av skruene som holder taket; M8x45.

2. En takrenne med hull for nedløpet plasseres i Ende for nedløp. Første og siste hullplassering på platen avmerkes og borres opp med Ø8.

PLATENE PÅFØRES GODT MED SILIKON I ALLE SKØYTER OG OVERLAPPINGER FØR MONTERING.

3. Ende for nedløp og Takrennen påføres silikon i overlappingssoner. Takrennen monteres så løslig i glassfibertaket ved hjelp av de første skruene M6x16.

4. Neste takrenneplate monteres nå på startrenne og siste hullplassering på denne avmerkes og borres opp med Ø8.

5. Takrenne påføres silikon i overlappings- og skjøtesoner og monteres så løslig i glassfibertaket ved hjelp av skruer M6x16. Prosessen repeteres til ønsket lengde er oppnådd. Rennene må alltid stables med fall mot nærmeste nedløp. Se illustrasjon.

6. Når alle renner er løslig montert skrur man til alle skruer og borrar opp hull slik at skruene på midten av rennene kan monteres.

7. Nedløp monteres ved hjelp av skruer M10x25 og takrennefot. Husk å sette takrennefoten inn i Nedløpsrøret før dette festes i Ende for nedløp. Foten festes senere i toppdekket. Til slutt sjekkes det at alle skruer er montert og satt til. Videre sjekkes alle skjøter og overganger for lekkasjer.

Publicus[®] sykkeloverdekning

CE-merking

Sykkeloverdekning / Leskur

CE-merking gjelder for et ferdig montert produkt, med en forutsetning om at montering og fundamentering er utført iht. beskrivelser i monteringsanvisning.

Kravene for CE-merking er oppfylt basert på direktivene som er beskrevet for et slikt type produkt, med fokus på menneskers helse, miljø og sikkerhet.

Utførelsesklasse basert på definisjoner i EN-1090-2 er satt til EXC2.

Dimensjonering av produktet er utført etter følgende standarder:

- NS-EN 1993-1-1:2005+NA:2008 Eurokode 3: Prosjektering av stålkonstruksjoner Del 1-1: Allmenne regler og regler for bygninger
- NS-EN 1993-1-8:2005+NA:2009 Eurokode 3: Prosjektering av stålkonstruksjoner Del 1-8: Knutepunkter og forbindelser
- NS-EN 1991-1-3:2003+NA:2008 Eurokode 1: Laster på konstruksjoner Del 1-3: Allmenne laster - snølaster
- NS-EN 1991-1-3:2003+NA:2008 Eurokode 1: Laster på konstruksjoner Del 1-4: Allmenne laster - vindlaster
- NS-EN 10025: Stålmaterialer (for bruk i bygg)

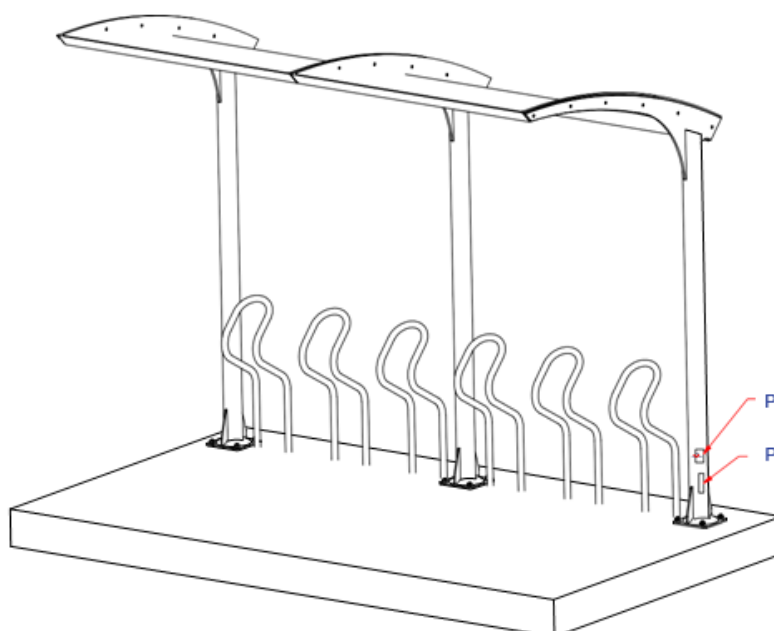
Av ytre påvirkninger er følgende kriterier satt:

Dimensjonerende snølast - 3 kN/m² - som estimeres til en høyde tørr snø på ca. 3,0 m og våt snø på ca. 0,75 m.

Mengde over dette må fjernes fra taket.

Dimensjonerende vindstyrke: 42 m/s. Maksimal vindstyrke ved drift: 30 m/s.

Produktet kreves å være komplett og intakt for å oppfylle de styrkemessige forutsetninger i konstruksjonen. Endring- eller utskifting -av komponenter under produktets levetid må være godkjent eller levert av Vik Ørsta AS for at den formelle CE-merkingen skal være gjeldende.



Plassering av CE-merke

Plassering av komponent-ID