

Publicus avfallsbeholder

Frittstående og for vegg/søyler

Publicus avfallsbeholdere er velprøvde og tidløse klassikere basert på funksjonell og god design. Disse beholderne tar seg godt ut i alle miljøer. Frittstående har stort volum, 130 liter, og takler dermed godt belastningen fra folksomme byrom. Denne leveres enten med betongsokkel eller stålsokkel for nedstøping. For mindre plasser, ved inngangspartier og fellesområder kan det være nok med vegg- eller rørsøylemonterte varianter som leveres i 30 eller 60 liters volum.

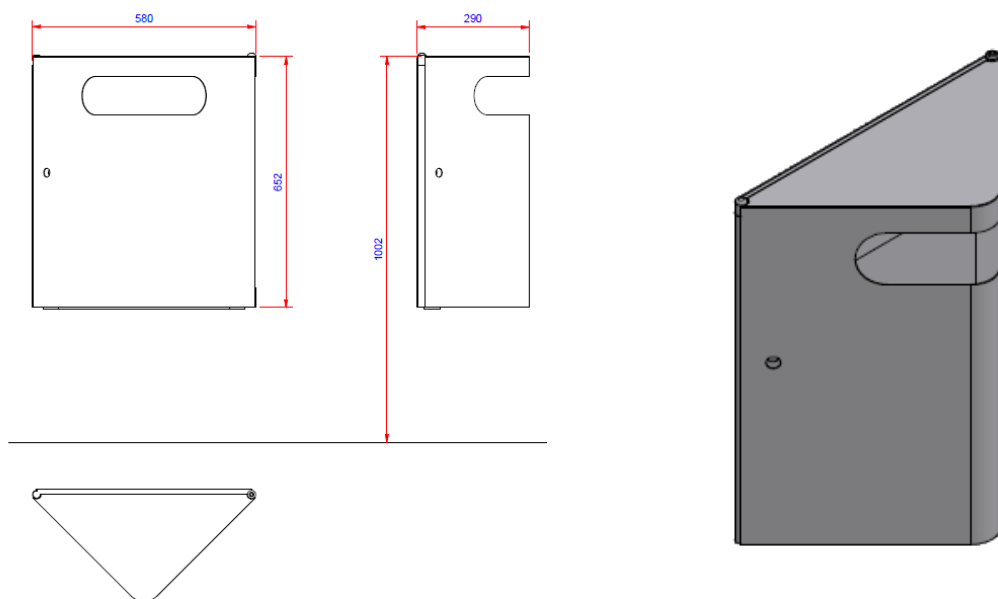
Alle produkter i Publicus-serien har unik overflatebehandling kalt Combicoat®. Stålet er ekstra godt beskyttet under denne lakkeringen, og overflaten fremstår glattere og mer glansfull enn med vanlig pulverlakkering over galvanisert stål. Les mer om dette på eget dokument om Combicoat® på våre nettsider.

Publicus-serien inneholder populære sykkelstativer, askebeger, benker og overdekninger for sykkelparkeringsplasser.

Produsent: Vikørsta AS



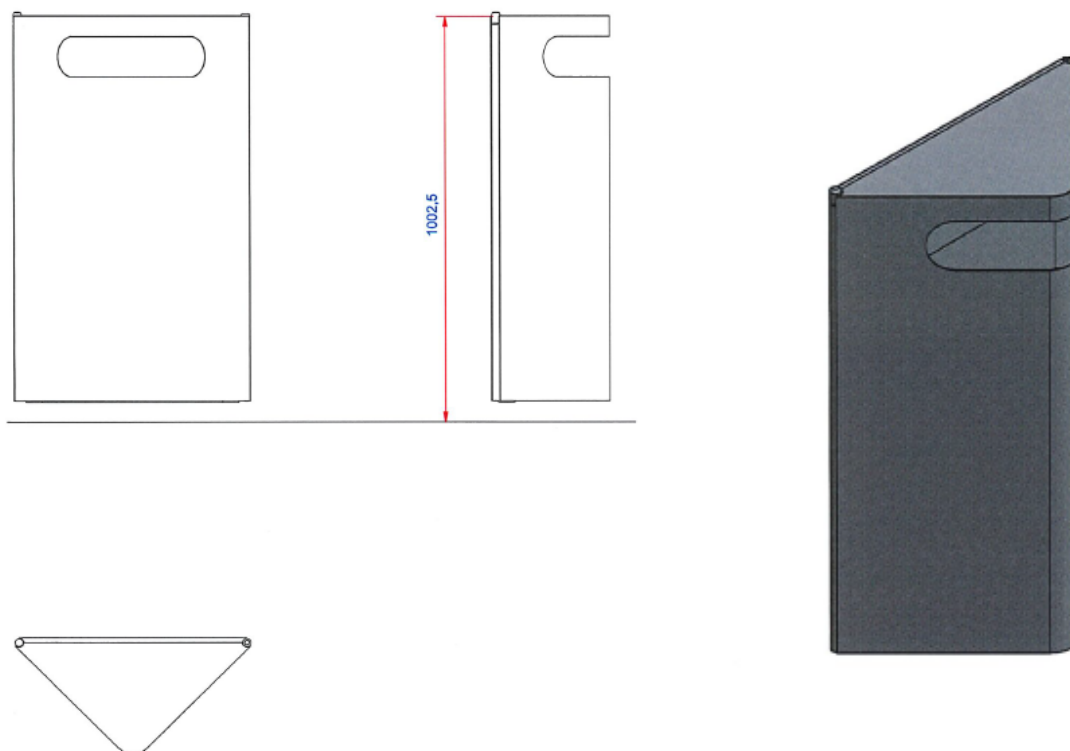
Publicus avfallsbeholder



71165021030

Publicus avfallskurv AH21C, 30 l, for vegg/søyle

Ved å oppgi Ø på søylen kan vi levere avfallskurvene med passende festebraketter, klammer etc.

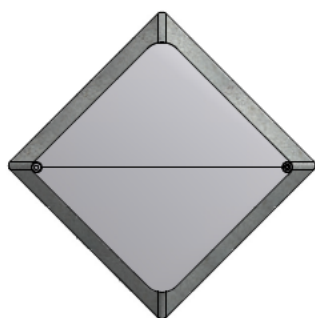
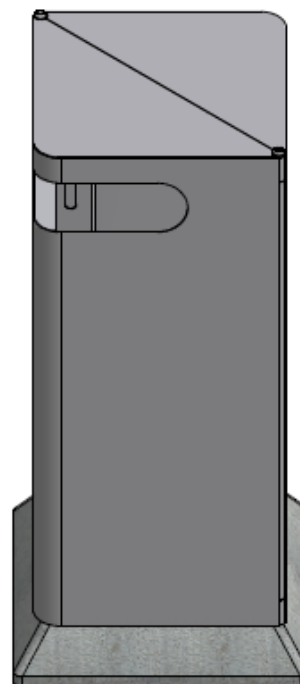
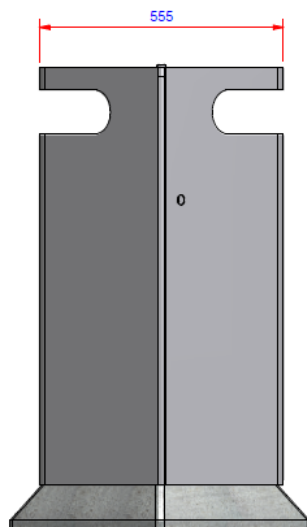
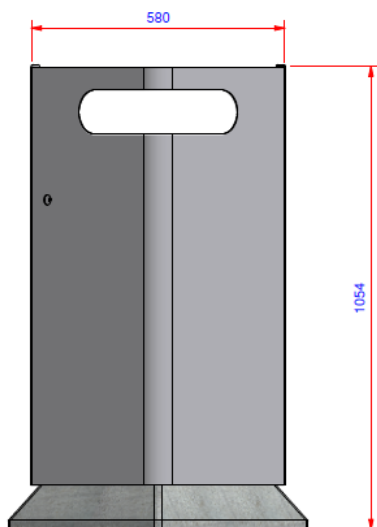


71165011060

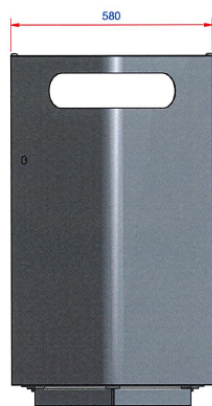
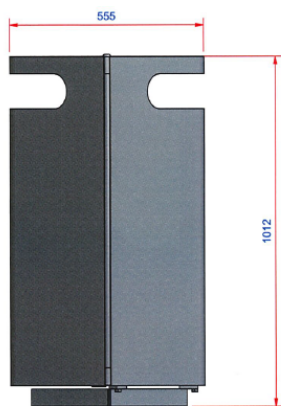
Publicus avfallskurv AH11C, 60 l, for vegg/søyle

Ved å oppgi Ø på søylen kan vi levere avfallskurvene med passende festebraketter, klammer etc.

Publicus avfallsbeholder



71165013130
Publicus avfallsbeholder AS13C, 130 l, frittst, betongsokkel



71165011130
Publicus avfallskurv AS11C, 130 l, for nedstøp, stålsokkel



Mål: Se tegninger.
Volum: 60 og 130 l
Innkast: Sideinnkast.
Materialer: Galv.stål., Combicoat® pulverlakkert.
Fastsetting: Frittstående, nedstøping, for søyle eller vegg

012010