

Fjordpark Miljø

Kildesortering

Fjordpark Miljø er en avfallsbeholder i Fjordpark-serien fra danske Hitsa A/S. Volumet på enten 3 x 105 liter eller 2 x 50 liter + 2 x 105 liter, som gjør den godt egnet for travle gater og parker. Praktiske sideinnkast beskytter avfallet mot regn, snø og fugler. Avfallskassen kan også leveres med askebeger på toppen eller med panteflaskeholder. Brukervennlige piktogrammer samt blindeskrift er standard utstyr som gjør kildesorteringen lett i det offentlige rom. Ved behov kan også reflekterende bånd teipes på.

Som standard leveres kassen varmgalvanisert og lakkert i RAL-farger. Alternative overflatebehandlinger er corten stål og varmgalvanisering uten lakk. Stålplatene kan også leveres som perforert med standardmønster eller med ønsket logo eller byvåpen. Avfallsposene monteres på en ring og byttes enkelt via låsbar sidedør. Dørene åpnes med trekantnøkler. Kan leveres for nedstøping eller for overflatemontering/bolting. (skjulte bolter inn i rørfoten).

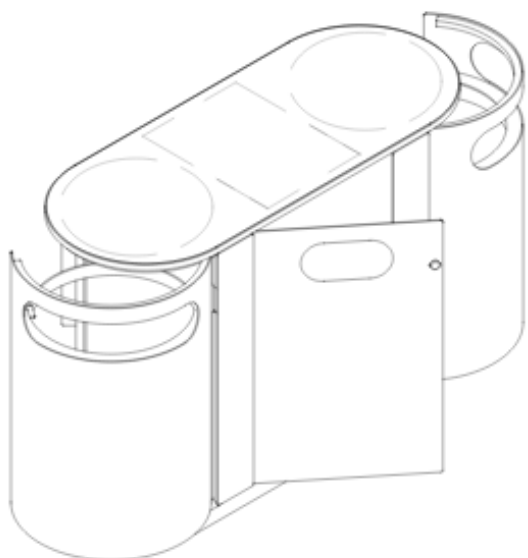
Design VE2

Produsent HITSA A/S



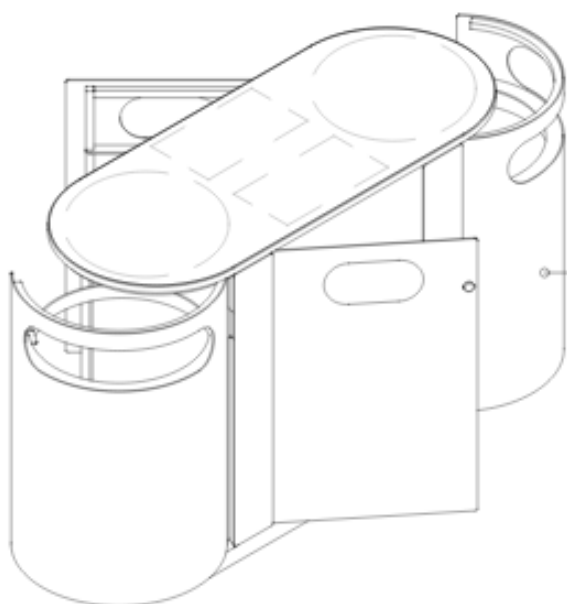
Fjordpark Miljø kildesortering

Fjordpark Miljø 3x105L

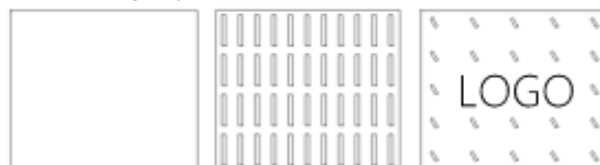


Fjordpark Miljø 3 x 105 liter
- 3 dører, innkast på endene og på en langside

Fjordpark Miljø 2x105L + 2x50L

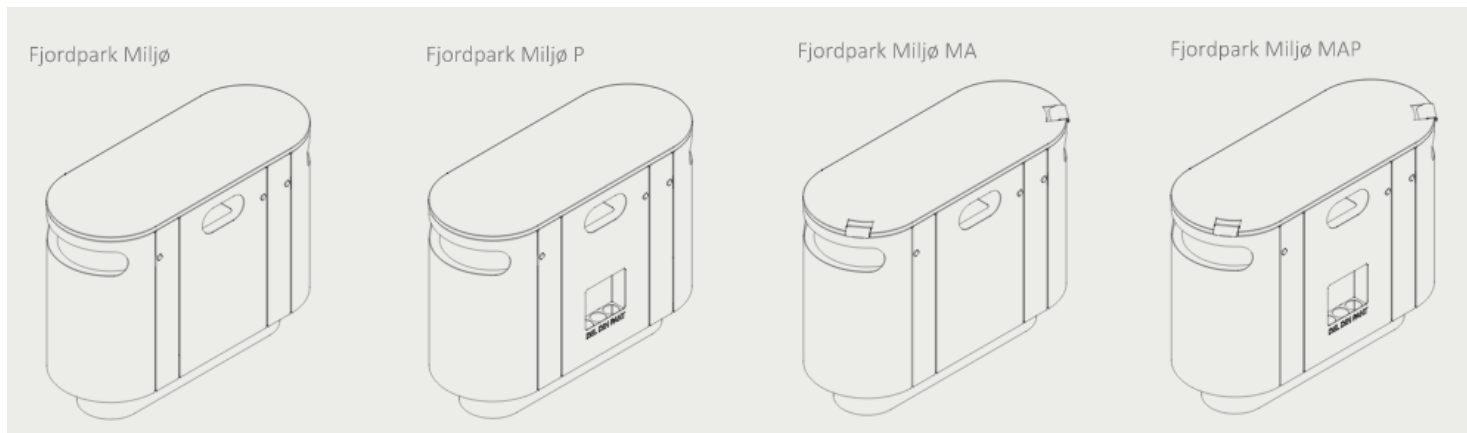


Overflater:
galvanisert stål - galvanisert og lakkert stål -
corten stål - perforert, standard
- perforert logo/byvåpen



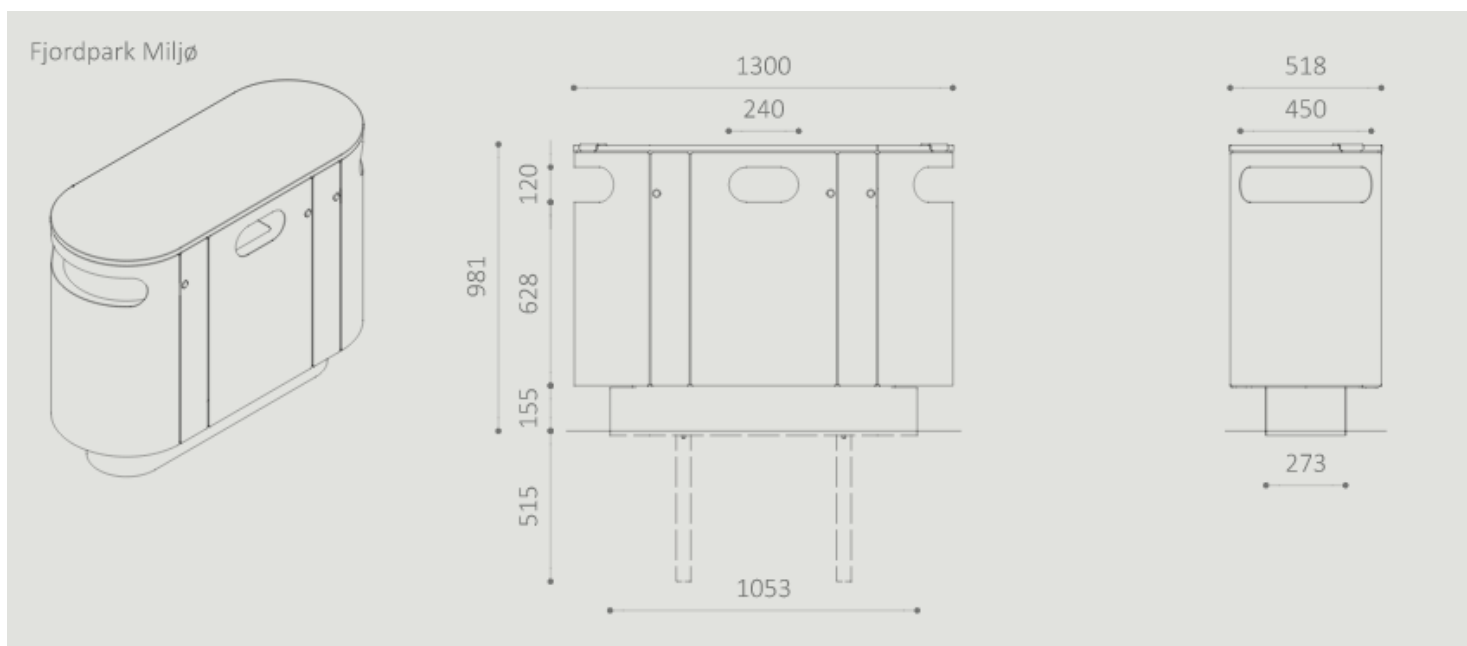
Fjordpark Miljø 2 x 105 liter og 2 x 50 l
- 4 dører, innkast på endene og på begge lang sidene

Fjordpark Miljø kildesortering



Varianter: Til venstre standardmodell.

Alternativt utstyr: panteflaskeholder (P), med askebeger (MA) eller med begge deler (MAP).



Mål: 1300 x 518mm, H 981 mm. Leveres for nedstøping eller for overflatemontering med skjulte bolter i sokkelen.
Anbefalt fundamenteringsstørrelse: 2 x Ø300 x H 600 mm

Materialer: Varmgalvanisert stål, tykkelse 3 mm. Kan også pulverlakeres i RAL-farger.

Hele stålplater, standardperforert, kundetilpasset perforering eller corten stål.

Topp: 3 mm aluminium. Sokkel: stålrør Ø273 mm. Sokkel av 5 mm stål
Poseholdere i galvanisert stål.

Volum: 3x105 l eller 2x105l+2x50l

Fastsetting: For nedstøping eller påbolting. Boltene skult inni sokkelrør.

Anbefalt fundamenteringsstørrelse: 2 x Ø300 x H 600 mm

Dør: Åpnes med trekantnøkkel. Smekklås.

Ekstraustyr: Panteflaskeholder og askebeger på topplokket.

Varianter: Fjordpark 1, Fjordpark 3, Fjordpark 4 Minus, Fjordpark 4, Fjordpark 4 Plus og Fjordpark askebeger