

Fjordpark 4 Plus

avfallsbeholder

Fjordpark 4+ er den største avfallsbeholderen i Fjordpark-serien fra danske Hitsa A/S. Volumet på 105 liter gjør den egnet for travle gater og parker. Praktisk sideinnkast, på en eller begge sider, beskytter avfallet mot regn, snø og fugler. Avfallskassen kan leveres også med askebeger på toppen og med panteflaske-ring som ekstra utstyr.

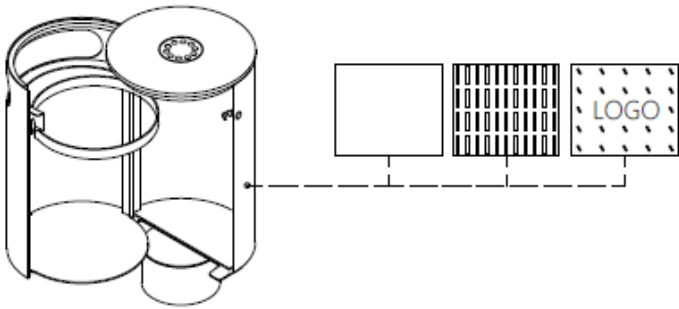
Som standard leveres kassen varmgalvanisert og lakkert i RAL7021, men andre RAL farger er tilgjengelige mot et tillegg i prisen. Alternative overflatebehandlinger er corten stål og varmgalvanisering uten lakk. Ståplatene kan også leveres som perforert med standardmønster eller med ønsket logo eller byvåpen. Avfallsposen monteres på en ring og byttes enkelt via låsbar sidedør. Kan leveres for nedstøping eller for overflatemontering/bolting (skjulte bolter inn i rørfoten).

Design VE2

Produsent HITSA A/S

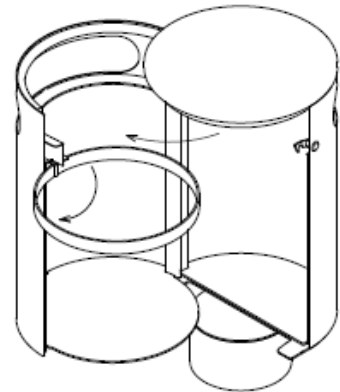


Fjordpark 4 Plus avfallsbeholder



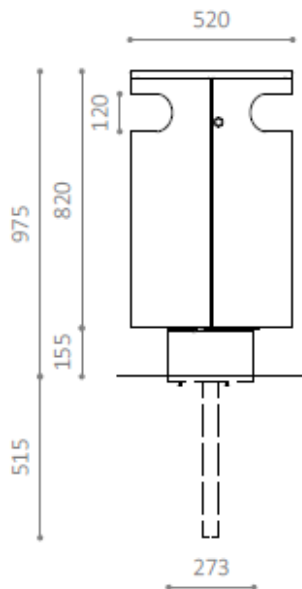
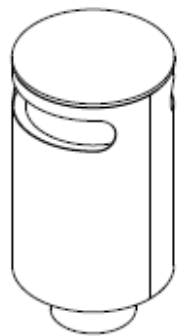
Overflater:
galvanisert stål - galvanisert og lakkert stål -
corten stål - perforert, standard - perforert logo/
byvåpen

Ring for pose inne i avfallskassen.
Enkel håndtering ved bytting av posen.

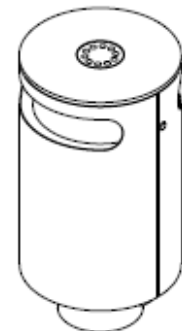
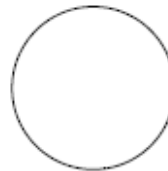


Fjordpark 4 plus med tosidig innkast. For nedstøping eller påbolting. Askebeger som ekstra utstyr.

Fjordpark 4 plus 105L 2S UA



Fjordpark 4 plus 105L 2S MA



GALVANISERT OVERFLATE

- 70019014590 Hitsa Fjordpark 4+ 105l avf. 2 sideink. perforert galv stål
- 70019014600 Hitsa Fjordpark 4+ 105l avf. 2 sideink., galv stål
- 70019014610 Hitsa Fjordpark 4+ 105l avf. 2 sideink. perf.galv stål+askeb
- 70019014620 Hitsa Fjordpark 4+ 105l avf. 2 sideink., galv stål+askebeg.

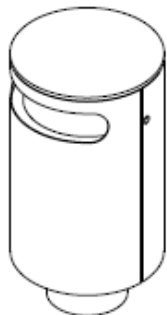
LAKKERT OVERFLATE

- 70019014670 Hitsa Fjordpark 4+ 105l avf., 2 sideink., perf. lakk. stål
- 70019014680 Hitsa Fjordpark 4+ 105l avf., 2 sideink., lakk. stål
- 70019014690 Hitsa Fjordpark 4+ 105l avf. 2 sideink. perf. lakk. stål+ask
- 70019014700 Hitsa Fjordpark 4+ 105l avf. 2 sideink. lakk. stål+askebeg.

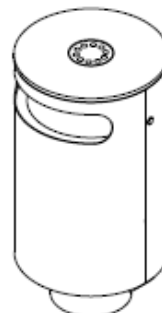
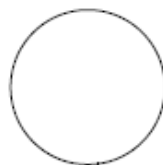
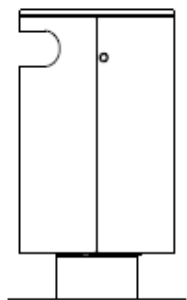
Fjordpark 4 Plus avfallsbeholder

Fjordpark 4 plus med ensidig innkast. For nedstøping eller påbolting. Askebeger som ekstra utstyr.

Fjordpark 4 plus 105L 1S UA



Fjordpark 4 plus 105L 1S MA



GALVANISERT OVERFLATE

70019014550	Hitsa Fjordpark 4+ 105l avf. 1 sideink., perf. galv. stål
70019014560	Hitsa Fjordpark 4+ 105l avf. 1 sideink., galv stål
70019014570	Hitsa Fjordpark 4+ 105l avf. 1 sideink. perf. galv stål+aske
70019014580	Hitsa Fjordpark 4+ 105l avf. 1 sideink. galv stål+askebeg.

LAKKERT OVERFLATE

70019014630	Hitsa Fjordpark 4+ 105l avf. 1 sideink. perforert lakk. stål
70019014640	Hitsa Fjordpark 4+ 105l avf. 1 sideink., lakk. stål
70019014650	Hitsa Fjordpark 4+ 105l avf. 1 sideink. perf. lakk. stål+ask
70019014660	Hitsa Fjordpark 4+ 105l avf. 1 sideink., lakk. stål+askebeg



Pantering som ekstra utstyr.

Fjordpark 4+ med standard perforering.



Kundetilpasset perforering, varmgalvanisert overflate.

Materialer: Varmgalvanisert stål, tykkelse 3 mm. Kan også pulverlakeres i RAL-farger. Hele stålplater, standardperforert, kundetilpasset perforering eller corten stål.
Topp: 3 mm aluminium. Sokkel: stålør \varnothing 273 mm
Poseholder i galvanisert stål.

Volum: 105 l.

Fastsetting: For nedstøping eller påbolting. Boltene skult inni sokkelør.
Anbefalt fundamentstørrelse: \varnothing 400x500mm

Dør: Åpnes med trekantnøkkel. Smeklås.

Ekstrautstyr: Pantering og askebeger på topplokket.

Varianter: Fjordpark 1, Fjordpark 3, Fjordpark 4 Minus, Fjordpark 4, Fjordpark Miljø kildesortering og Fjordpark askebeger