

A-stativ sykkelstativ

Materialer:

Varmgalvanisert og/eller pulverlakkert stål. Lite behov for vedlikehold.

Fastsetting: Nedstøping eller fastboltning/overflatemontering.

For våre modulerbare skinner se egen monteringsanvisning.

Antall plasser: 2 pr stativ

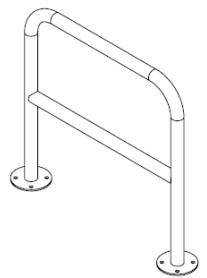
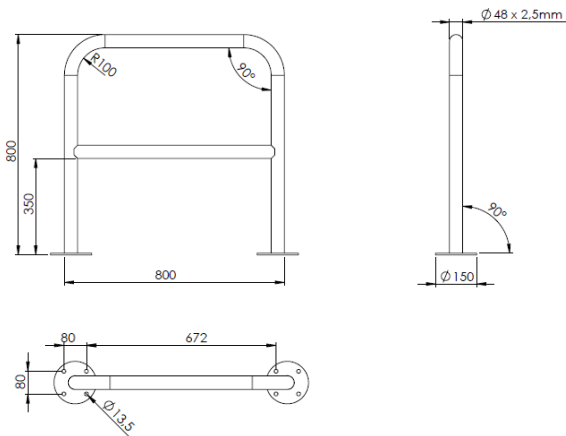
Anbefalt avstand mellom stativene er 100 cm.

A-stativ leveres i 60, 80 og 100cm bredder. Se produktdatablad for mer info.



For overflatemontering

Boltes fast på betong/solid fastdekke (steinheller av solid dimensjon). Fotplaten har fire hull med $\text{Ø } 13,5$ mm. Bolter følger ikke med grunnet mange varianter av underlaget. Kjemisk anker anbefales å bli brukt ved fastbolting.



For nedstøping

Monteres fast på plasstøpt betong. Nedstøpingsdybde 200 mm.

Påse at stativet er rett og i vater, og at herdetid for betongen ivaretas.

