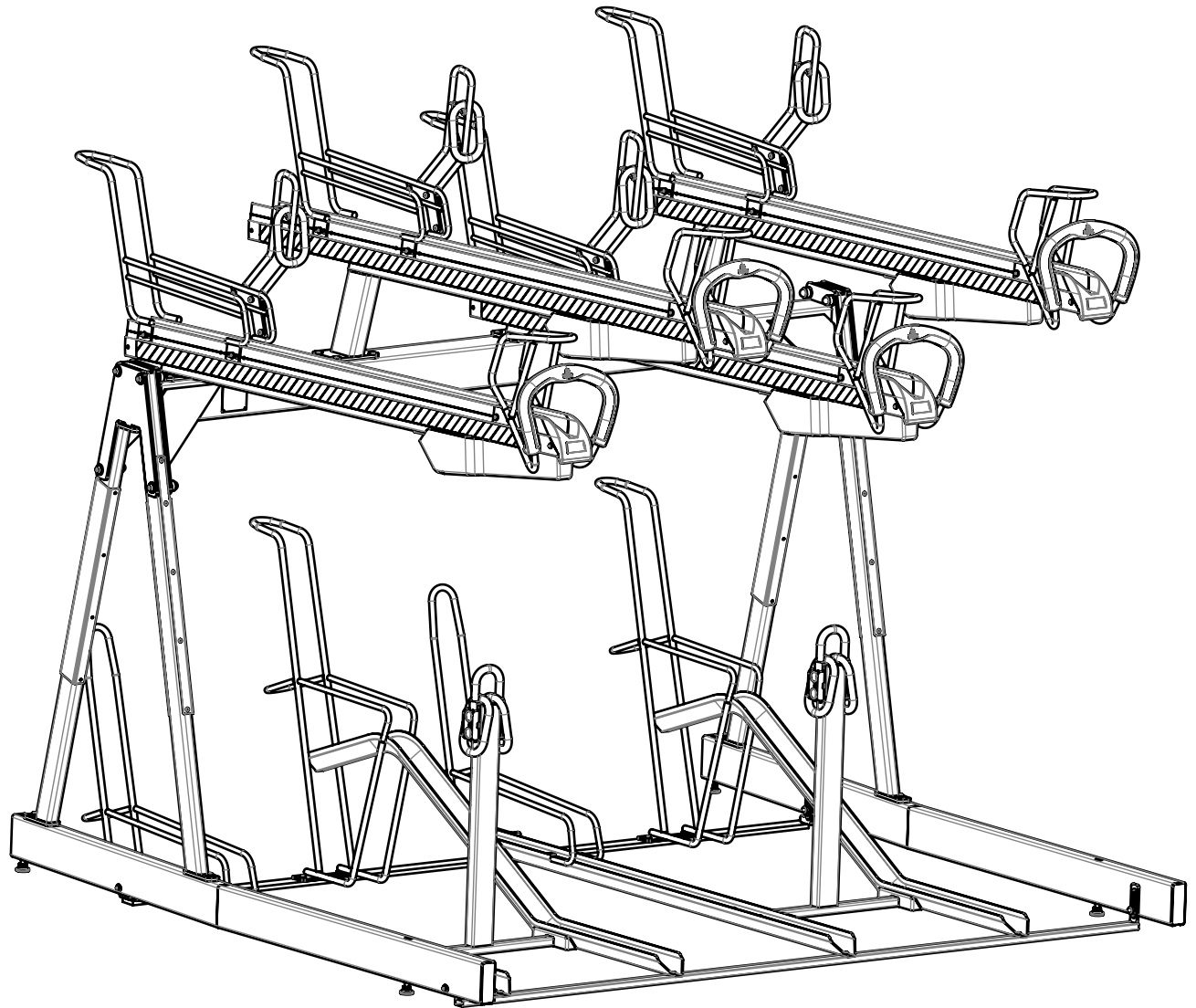


# Mounting instruction Easylift 500 D

MI-98909030

Art.no. various

shazebosch  
01/03/2019 Rev. 02  
www.velopa.com  
1/19



## Omschrijving

De Easylift 500 D is een zeer gebruiksvriendelijk dubbellaags fietsparkeersysteem. De fietsen worden boven elkaar gestald waardoor de fietsparkeercapaciteit verdubbelt. Bij het stallen in de bovenste etage helpen geïntegreerde gasveren bij het optillen van de fiets. Een uniek dempsysteem zorgt voor een gecontroleerde "hands-free" daling wanneer de fiets wordt uitgenomen.

## Définition

Easylift 500 D est un système de rangement de vélos à double étage qui offre une très grande facilité d'utilisation. Les vérins à gaz intégrés au système facilitent le levage du vélo pour le ranger à l'étage supérieur. Le système amortisseur assure le contrôle de la descente mains libres du vélo au moment de le retirer.

## Beschreibung

Der Easylift 500 D ist ein sehr benutzerfreundliches doppelstöckiges Fahrradparksystem. Die Fahrräder werden übereinander gestellt, so dass sich die Fahrradparkkapazität verdoppelt. Soll ein Rad in der oberen Reihe abgestellt werden, unterstützen integrierte Gasfedern das Hochheben. Ein einzigartiges Dämpfsystem sorgt dafür, dass sich die obere Reihe garantiert automatisch senkt, wenn das Fahrrad wieder herausgenommen wird.

## Description

The Easylift 500 D is an easy-to-use, two tier bicycle parking system. The bicycles are parked one above the other, which doubles the storage capacity. The system uses integrated gas springs which help you lift your bicycle to the upper storage level. A unique system of dampers ensures a safe and controlled hands-free descent when retrieving your bicycle.

# Mounting instruction Easylift 500 D

MI-98909030

Art.no. various

shazenbosch

01/03/2019 Rev. 02

www.velopa.com

2/19



## EC DECLARATION OF CONFORMITY

*the legal entity as identified below*

### IDENTIFICATION MANUFACTURER

<b>Company name</b>	Velopa B.V.
<b>Address</b>	Achthovenerweg 21
<b>Zipcode</b>	2351 AX
<b>City</b>	Leiderdorp
<b>Country</b>	The Netherlands

*explained under their own responsibility that machine concerned as identified below*

### IDENTIFICATION MACHINE

<b>Generic name</b>	Easylift
<b>Function</b>	Two-tier bicycleparking system
<b>Commercial designation</b>	Easylift 500 D

*complies with all applicable provisions of:*

**Machinery directive 2006/42/EC**

*Where the conformity assessment procedure for the following harmonised standards  
or technical specifications (partly) been complied with:*

**EN-ISO 12100:2010; EN 349:1993+A1:2008; EN 614-1:2006+A1:2009**

# Mounting instruction Easylift 500 D

MI-98909030

Art.no. various

shazembosch

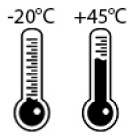
01/03/2019 Rev. 02

www.velopa.com



3/19

**Belangrijke mededelingen**  
**Avis importants**  
**Wichtige Hinweise**  
**Important notices**



## Temperatuur / températures / Temperatur / temperature

Het systeem kan in elk weertype gebruikt worden bij temperaturen tussen de -20°C en +45°C.

Le système peut être utilisé dans n'importe quel genre de temps à des températures entre -20°C et +45°C.

Das System kann bei allen Wetterlagen bei Temperaturen zwischen -20°C und +45 °C genutzt werden.

The system can be used in any type of weather and between temperatures of -20°C and +45°C.



## Blinden en slechtienden / aveugles et malvoyants/ blinde und Sehbehinderte / blind and visually impaired

Het systeem kan worden gedetecteerd met een blindegeleide stok op een hoogte van 0-15 cm waardoor gevaarlijke situaties voorkomen worden.

Le système peut être détecté avec un bâton de guide à une hauteur de 0 à 15 cm par lequel on évite les situations dangereuses.

Zur Vermeidung von Gefahrensituationen kann das System mittels Blindenstock auf einer Höhe von 0-15cm erfasst werden.

The system can be detected with a blind cane on a height of 0 to 15 cm, therefore tripping hazards can be prevented.



## Struikelgevaar / risque de trébuchement / Stolpergefahr / tripping hazard

Wanneer dit pictogram wordt getoond bij een stap in de montage instructie, let dan op, struikelgevaar is aanwezig.

Lorsque cette icône est affichée à un pas dans la notice de montage, faire attention à, faire trébucher est présente.

Dieses Piktogramm in der Montageanleitung weist darauf hin, dass an dieser Stelle Stolpergefahr besteht.

When this icon is being showed at a step from the mounting instruction, pay attention, tripping hazards are present.



## Inspectie en onderhoud / inspection et maintenance / Inspektion und Wartung / inspection and maintenance

Het is aanbevolen om het systeem te inspecteren op gebreken; 1 jaar na plaatsing en daarna iedere 5 jaar.

Wanneer nodig zal onderhoud uitgevoerd moeten worden.

Il est recommandé d'inspecter pour déceler les défauts ; 1 an après l'installation et ensuite tous les 5 ans.

Lorsque cela est nécessaire, entretien doivent être effectuées.

Es wird empfohlen, das System 1 Jahr nach Aufstellung und danach alle 5 Jahre auf eventuelle Gebrechen zu kontrollieren. Eventuell sind Wartungsarbeiten nötig.

It is recommended to inspect the system for defects; 1 year after mounting and then every 5 years.

If needed, maintenance has to be executed.



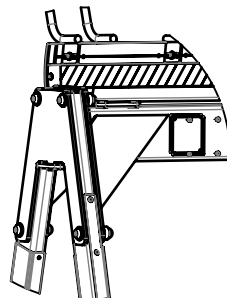
## Recycling / recyclage / Recycling / recycle

Alle gebruikte materialen in dit product zijn geschikt voor recycling; alle materialen zijn van elkaar te scheiden en herkenbaar als zodanig, alle kunststof onderdelen zijn voorzien van een eigen recycling code volgens de Society of the Plastics Industry (SPI).

Toutes les matières utilisées dans ce produit sont appropriés pour le recyclage; tous les matériaux sont à séparer les uns des autres et reconnaissable à ce titre, toutes les pièces en plastique ont un code privé de recyclage conformément à la Society of the Plastics Industry (SPI).

Alle in diesem Produkt verwendeten Materialien sind wiederverwendbar. Alle Unterteile können voneinander getrennt werden und sind als solche zu erkennen. Alle Kunststoffe sind mit einem Kode der Society of the Plastic Industry (SPI) gekennzeichnet.

All used materials for this product are suitable for recycling; all materials are detachable and recognisable by trained eye, all plastic parts have individual recycling codes according to the Society of the Plastics Industry (SPI)



## Typeplaat / plaquette d'identification / Typenschild / type identification plate

Befestig na montage de typeplaat op het product met behulp van blindklinknagels. Joindre après avoir monté la plaquette d'identification sur le produit à l'aide de rivets aveugles.

Befestigen Sie nach der Montage des Typenschildes auf das Produkt mit Blindnieten.

Fasten after mounting the type identification plate on the product using blind rivets.

# Mounting instruction Easylift 500 D

MI-98909030

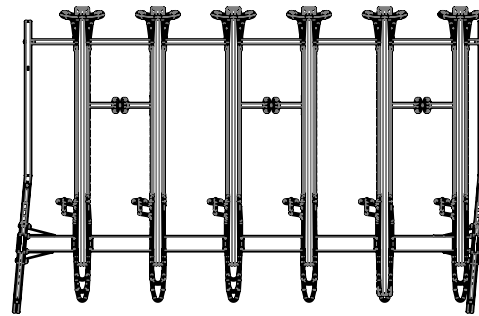
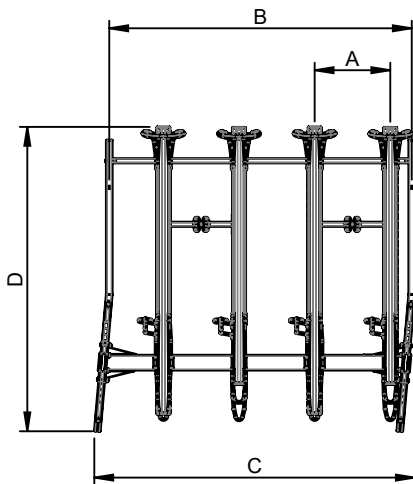
Art.no. various

shazenbosch

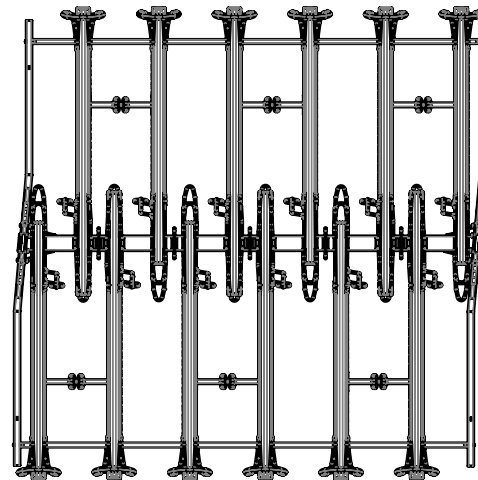
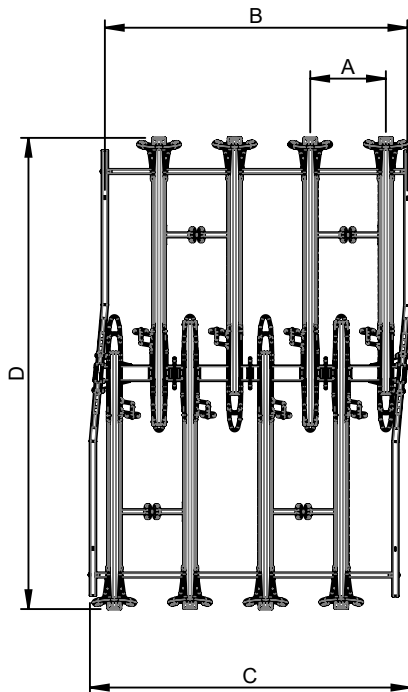
01/03/2019 Rev. 02

www.velopa.com

4/19



	Lenght A	Lenght B	Lenght C	Lenght D	Weight	Most heavy part	
Single sided 500 8 pl	500 mm	2000 mm	2125 mm	2010 mm	215,0 kg	Girder assembly	23,9 kg
Single sided 500 12 pl	500 mm	3000 mm	3125 mm	2010 mm	295,2 kg	Girder assembly	32,8 kg



	Lenght A	Lenght B	Lenght C	Lenght D	Weight	Most heavy part	
Double sided 500 16 pl	500 mm	2000 mm	2125 mm	3110 mm	359,4 kg	Portal assembly	31,5 kg
Double sided 500 24 pl	500 mm	3000 mm	3125 mm	3110 mm	510,8 kg	Girder assembly	33,1 kg

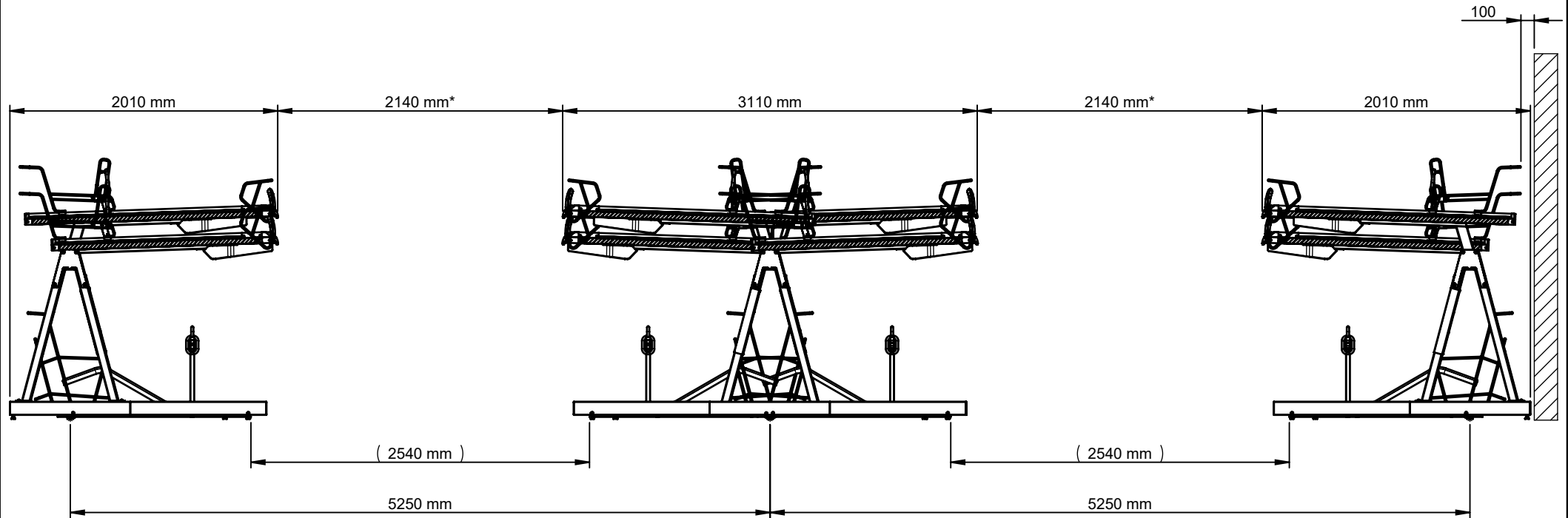
# Mounting instruction Easylift 500 D

Art.no. various

shazenbosch  
04/03/2019 Rev. 02  
www.velopa.com



5/20



- \*Aanbevolen afstand, optimale manoeuvreerruimte voor fiets
- \*Empfohlener Abstand, optimaler Manövrierraum für das Fahrrad
- \*Distance recommandée, espace de manoeuvre optimale pour vélo
- \*Recommended distance, optimum manoeuvring space for bicycle

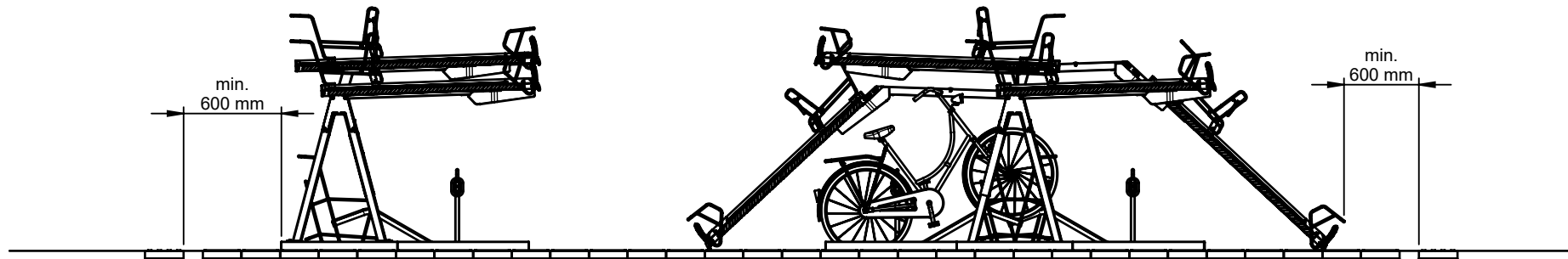
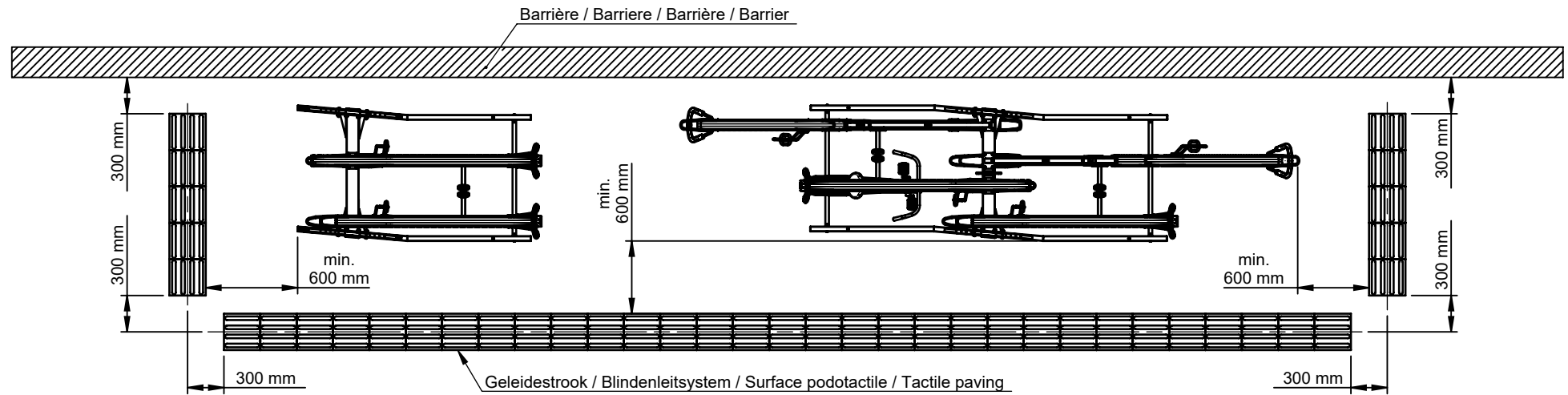
# Mounting instruction Easylift 500 D

Art.no. various

shazenbosch  
04/03/2019 Rev. 02  
www.velopa.com



6/20



- \*Routgeleiding voor blinden en slechtzienenden, aanbevolen afstanden
- \*Leitsystem für Blinden und Sehbehinderten, empfohlener Abstand
- \*Routage des aveugles et malvoyants, distance recommandée
- \*Routing for the blind and visually impaired, recommended distance

# Mounting instruction Easylift 500 D

MI-98909030

Art.no. various

shazzenbosch  
04/03/2019 Rev. 02

www.velopa.com



7/20

**Stelmogelijkheid bij afschot (max. 1,75% = 1°)**

Diepte richting systeem

**Capacité d'ajuster la pente (max. 1,75% = 1°)**

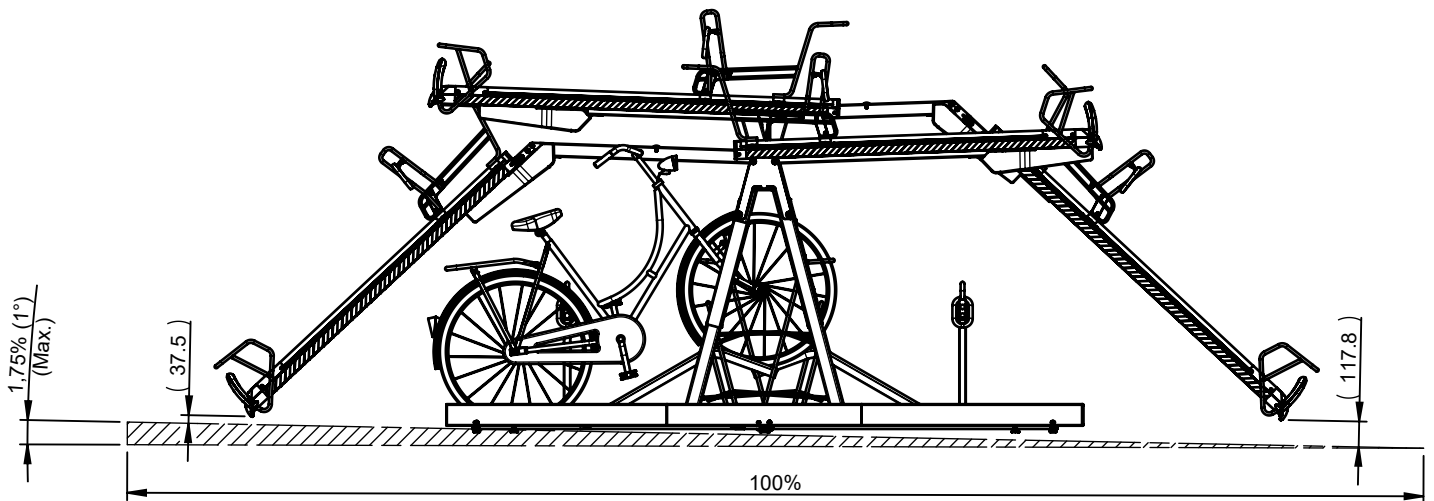
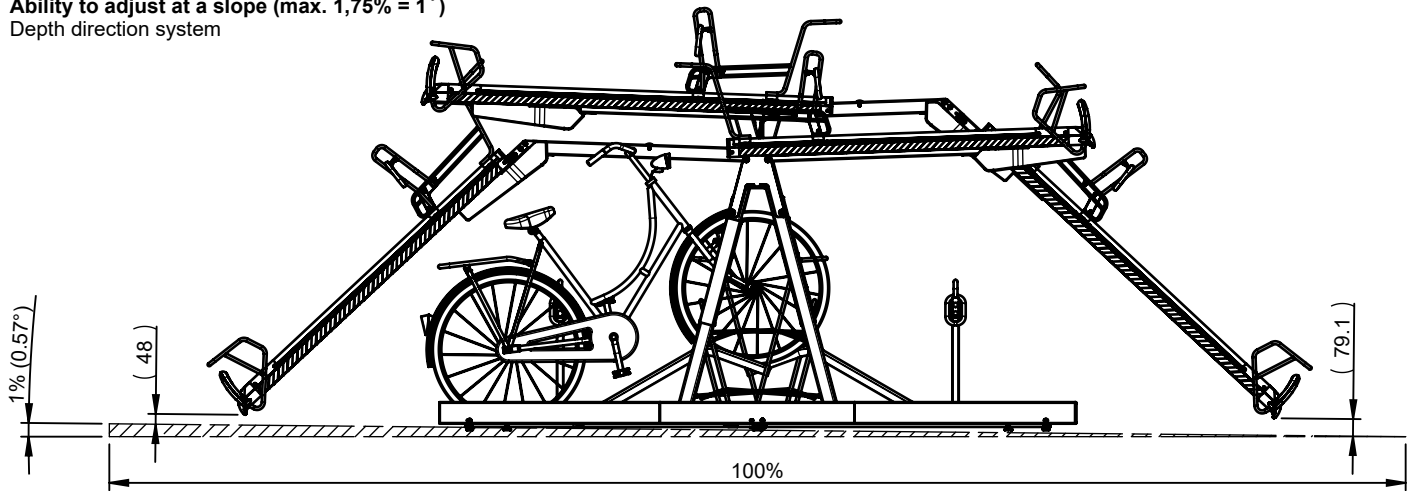
Système direction de profondeur

**Einstellmöglichkeit bei Gefälle (max. 1,75% = 1°)**

Tiefenrichtung System

**Ability to adjust at a slope (max. 1,75% = 1°)**

Depth direction system



**Plaatsing op hellend vlak (max. 7% = 4°)**

Lengte richting systeem

**Placement sur la rampe (max. 7% = 4°)**

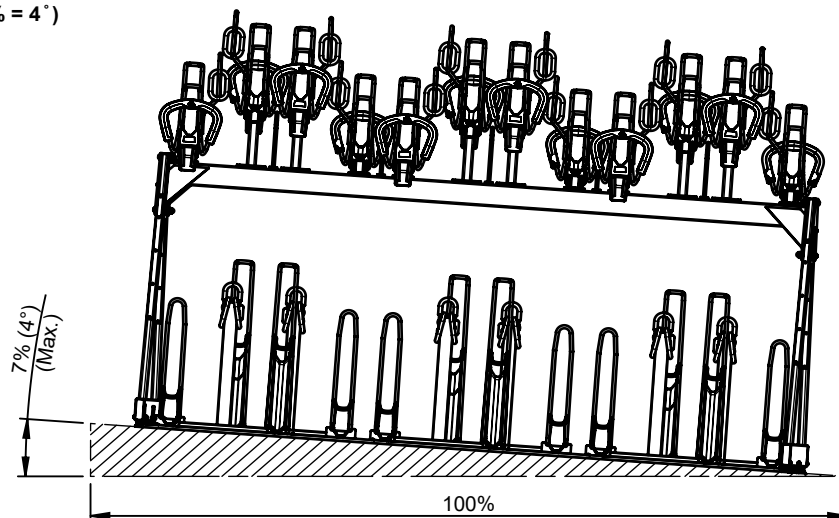
Longitudinale système

**Platzierung auf Rampe (max. 7% = 4°)**

Längsrichtung System

**Placement on ramp (max. 7% = 4°)**

Leght direction system



# Mounting instruction Easylift 500 D

MI-98909030

Art.no. various

shazhenbosch

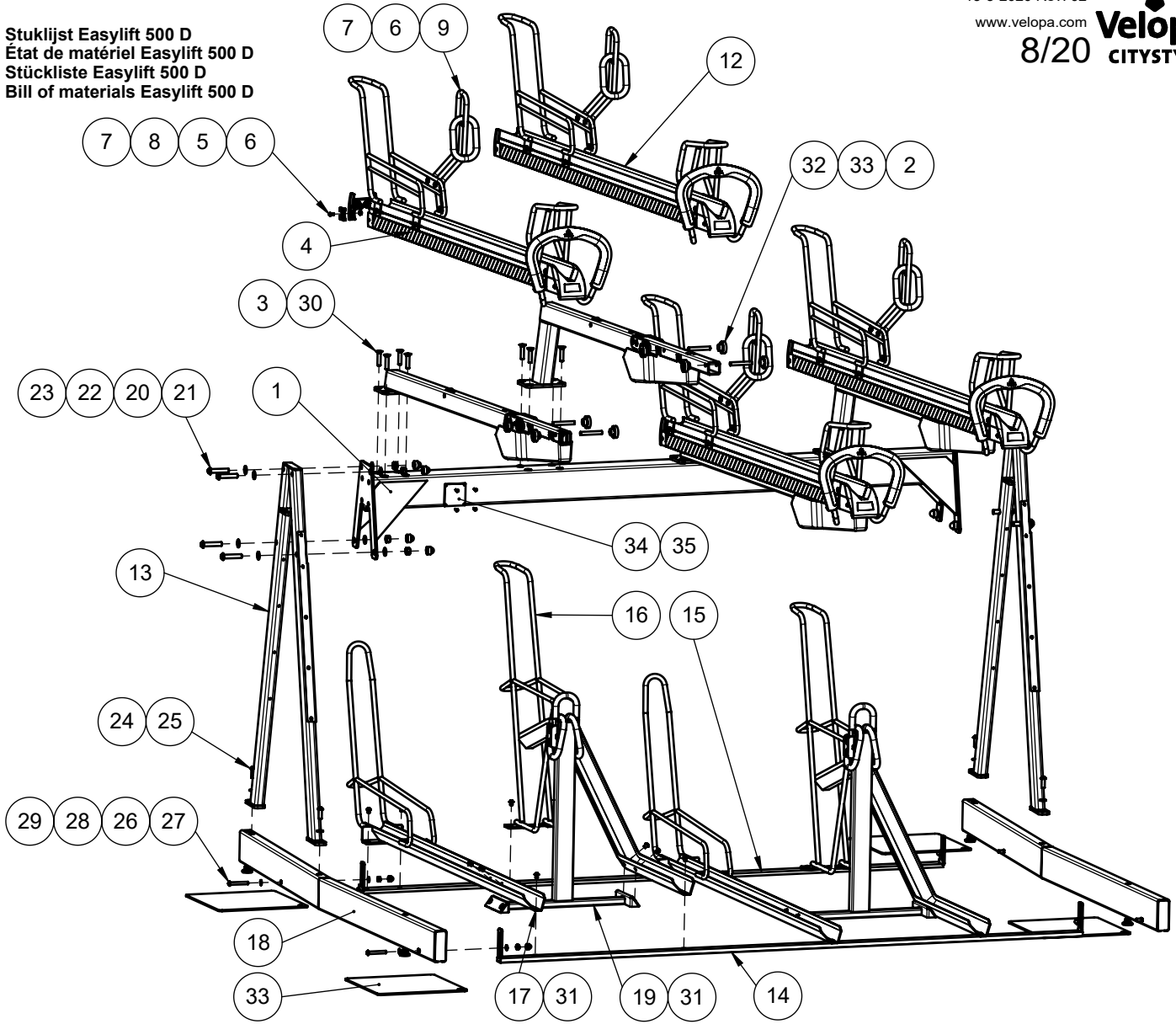
13-3-2020 Rev. 02

www.velopa.com

8/20 CITYSTYLE



Stuklijst Easylift 500 D  
État de matériel Easylift 500 D  
Stückliste Easylift 500 D  
Bill of materials Easylift 500 D



Pos. no.	Qty.	Art.no.	Remark	Nederlands	Français	Deutsch	English	Weight
1	1	30910012		Ligger 4 plaatsen enkelzijdig	Poutre 4 places unilatérale	Träger 4 Plätze einseitig	Girder C-C 500 - SS 4 pl. - Assembly	23.86
2	2	30993060		Console EL PRM-XL - Hoog	Console EL PRM-XL - Haute	Console EL PRM-XL - Hoch	Console EL PRM-XL - High - Assembly	11.32
3	2	30993070		Console EL PRM-XL - Laag	Console EL PRM-XL - Basse	Console EL PRM-XL - Ebene	Console EL PRM-XL - Low - Assembly	10.65
4	2	30993090		V-rail EL PRM-XL - Laag	V-rail EL PRM-XL - Bas	V-rail EL PRM-XL - Ebene	V-rail EL PRM-XL - Low - Assembly	11.88
5	2	30910920		V-rail - Stop	V-rail - Bouchon	V-rail - Stopfen	V-rail - Stop	0.01
6	4	54990030	ISO7380 - M6x12	Bolkop met torx met pin (RVS)	Vis à tête bombée torx avec goupille (Inox)	Flachrundkopf mit torx mit stift (Edelstahl)	Torx button head with pin (SS)	
7	4	54320000	DIN 985 - M6	Borgmoer (RVS)	Écrou bloquant (Inox)	Sicherungsmutter (Edelstahl)	Torque nut (SS)	
8	1	30910925		V-rail Premium - Achterkap	V-rail Premium - Capot arrière	V-rail Premium - Heckhaube	Assembly - V-rail Premium - End cap	0.04
9	1			V-rail EL PRM-XL - ICF	V-rail EL PRM-XL - ICF	V-rail EL PRM-XL - ICF	Assembly - V-rail EL PRM-XL - ICF clamp assembly	1.78
10	2	30910920		V-rail - Stop	V-rail - Bouchon	V-rail - Stopfen	V-rail - Stop	0.01
11	2			Veiligheid tape	Ruban de sécurité	Sicherheitsband	Safety tape	0.03
12	2	30993080		V-rail EL PRM-XL - Hoog	V-rail EL PRM-XL - Haute	V-rail EL PRM-XL - Hoch	V-rail EL PRM-XL - High - Assembly	12.29
13	2	30909201		Portaal - V-stand	Portail - V-stand	Portal - V-stand	Portal - V-stand - Assembly	11.97
14	1	30993120		B-rack - Ligger voorzijde PRM-XL	B-rack - Poutre avant PRM-XL	B-rack - Träger vordereite PRM-XL	B-rack C-C 500 EL PRM-XL - Girder front - 4 pl. assembly	1.06
15	1	30910713		B-rack - Ligger midden enkelzijdig	B-rack - Poutre milieu unilatérale	B-rack - Träger mittlerer einseitig	B-rack C-C 500 - Girder middle SS - 4pl. Weldment	7.06
16	2	30993140		V-gutter EL PRM-XL - Hoog	V-gutter EL PRM-XL - Haute	V-gutter EL PRM-XL - Hoch	V-gutter EL PRM-XL - High - Weldment	8.37
17	2	30993150		V-gutter EL PRM-XL - Laag	V-gutter EL PRM-XL - Bas	V-gutter EL PRM-XL - Ebene	V-gutter EL PRM-XL - Low - Weldment	6.82
18	2	30993040		Portaal - Ligger enkelzijdig	Portail - Girder unilatérale	Portal - Bar einseitig	Portal EL PRM-XL - Girder - Assembly	11.93
19	2	30993100		B-rack - EL PRM-XL ICF - Samenstelling	B-rack - EL PRM-XL ICF - Assembly	B-rack - EL PRM-XL ICF - Zusammensetzung	B-rack C-C 500 EL PRM-XL - ICF - Assembly	4.73
20	16	54900420	DIN 125 - M12	Slutring (RVS)	Rondelle (Inox)	Verschlussring (Edelstahl)	Washer (SS)	
21	8	ISO 7380 - M12x60		Bolkop met torx (RVS)	Vis à tête bombée Torx (Inox)	Flachrundkopf mit Torx (Edelstahl)	Torx button head screw (SS)	
22	8	54900360	DIN 985 - M12	Borgmoer (RVS)	Écrou bloquant (Inox)	Sicherungsmutter (Edelstahl)	Torque nut (SS)	
23	8		M12	Afdekkap moer	Écrou Capuchon décoratif	Ziermutter	Cap nut	0.00
24	4	54900410	DIN 125 - M10	Slutring (RVS)	Rondelle (Inox)	Verschlussring (Edelstahl)	Washer (SS)	
25	4	ISO 7380 - M10x30		Bolkop met torx (RVS)	Vis à tête bombée torx (Inox)	Flachrundkopf mit torx (Edelstahl)	Torx button head screw (SS)	
26	8	54900400	ISO 7089 - M8	Slutring (RVS)	Rondelle (Inox)	Verschlussring (Edelstahl)	Washer (SS)	
27	4	ISO 7380 - M8x60		Bolkop met torx met pin (RVS)	Vis à tête bombée torx avec goupille (Inox)	Flachrundkopf mit torx mit stift (Edelstahl)	Torx button head screws with pin (SS)	
28	4	54900340	DIN 985 - M8	Borgmoer (RVS)	Écrou bloquant (Inox)	Sicherungsmutter (Edelstahl)	Torque nut (SS)	
29	4		M8	Afdekkap moer	Écrou Capuchon décoratif	Ziermutter	Cap nut	0.00
30	16	54990000	DIN 7991 - M10x40	Verz. schroef met torx met pin (RVS)	Vis à tête fraisée torx avec goupille (Inox)	Senkkopfschraube mit torx mit stift (Edelstahl)	Countersunk torx socket head screw with pin (SS)	
31	20	ISO 7380 - M8x16 - TX40 pin		Bolkop met torx met pin	Vis à tête bombée torx avec goupille	Flachrundkopf mit torx mit stift	Torx button head screws with pin	
32	16	30910945		Console Premium - Loopwiel	Console Premium - Roue de guidage	Console Premium - Leitrad	Assembly - Console premium - Guide wheel	0.02
33	8	30910940		Console - As loopwiel	Console - Guide arbre de roue	Console - Leitrad Welle	Assembly - Console - Axis guide wheel	0.04
34	1			Typeplaat	Plaque signalétique	Typenschild	Assembly - EL 500D - Name plate	0.01
35	4	RA941420	Ø4,2x16 DIN7504N	Zelfborende schroef pãncilinder schroef met binnen vierkant	Vis auto-perçuse à tête cylindrique à carree creux	Linsenkopfborschraube mit Innenvierkant	Self-drilling screw Pan head square socket recess	
36	4	64001000		Druk verdeelend plaat	Plaque de répartition de pression	Druckverteilerplatte	Pressure distribution plate	2.83



# Mounting instruction Easylift 500 D

MI-98909030

Art.no. various

shazenbosch

04/03/2019 Rev. 02

www.velopa.com



9/20

**Benodigde gereedschappen (minimaal)**

Montage uitvoeren met min. 2 personen

**Les outils requis (minimum)**

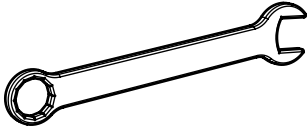
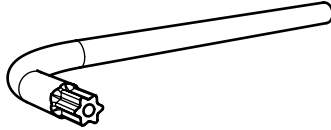
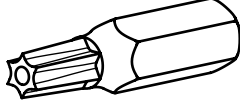
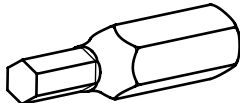
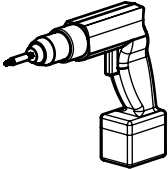
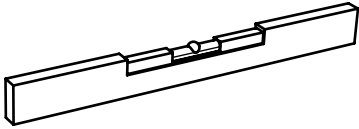
Montage exécuté avec min. 2 personnes

**Benötigtes Werkzeug (mindestens)**

Montage mit min. 2 Personen ausführen

**Tools Required (minimum)**

Assembly with min. 2 persons

Steeksleutel maat 10, 13, 19	
Cléf à écrou taille 10, 13, 19	
Mutternschlüssel Größe 10, 13, 19	
Wrench Metric Size 10, 13, 19	
Torxsleutel <u>met pin-gat</u> T-greep maat TX30	
Clé Torx <u>avec trou d'épingle</u> T-grip taille TX30	
Torxschlüssel <u>mit Pin-Loch</u> T-Griff Größe TX30	
T-Handle Torx <u>with pin-hole</u> Metric Size TX30	
Torx bit <u>met pin-gat</u> maat TX30, TX40, TX50	
Torx bit <u>avec trou d'épingle</u> taille TX30, TX40, TX50	
Torx-bit <u>mit Pin-Loch</u> Größe TX30, TX40, TX50	
Torx bit <u>with pin-hole</u> Metric Size TX30, TX40, TX50	
Inbus bit maat SW5	
Inbus bit taille SW5	
Inbus-bit Größe SW5	
Hex key bit Metric Size SW5	
Elektrische Slagmoersleutel	
Visseuse électrique	
Elektro Schlagschrauber	
Electric Impact Driver	
Magneet waterpas	
Niveau à bulle magnétique	
Magnetische Wasserwaage	
Magnetic Level	

# Mounting instruction Easylift 500 D

MI-98909030

Art.no. various

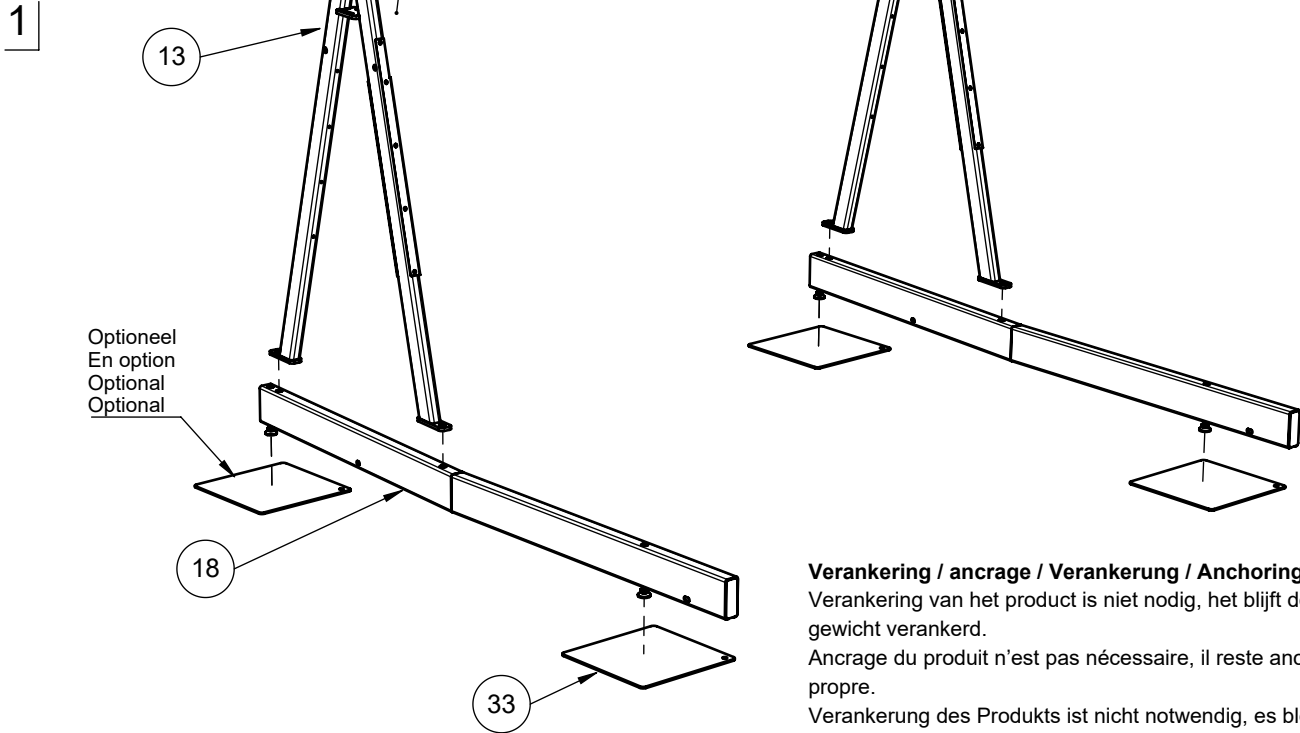
shazenbosch  
01/03/2019 Rev. 02

www.velopa.com

10/20



Houd vast/stabiel tijdens monteren  
Gardez stable lors de l'assemblage  
Festhalten/stabilisieren während der Montage  
Keep stable during mounting



## Verankering / ancrage / Verankerung / Anchoring

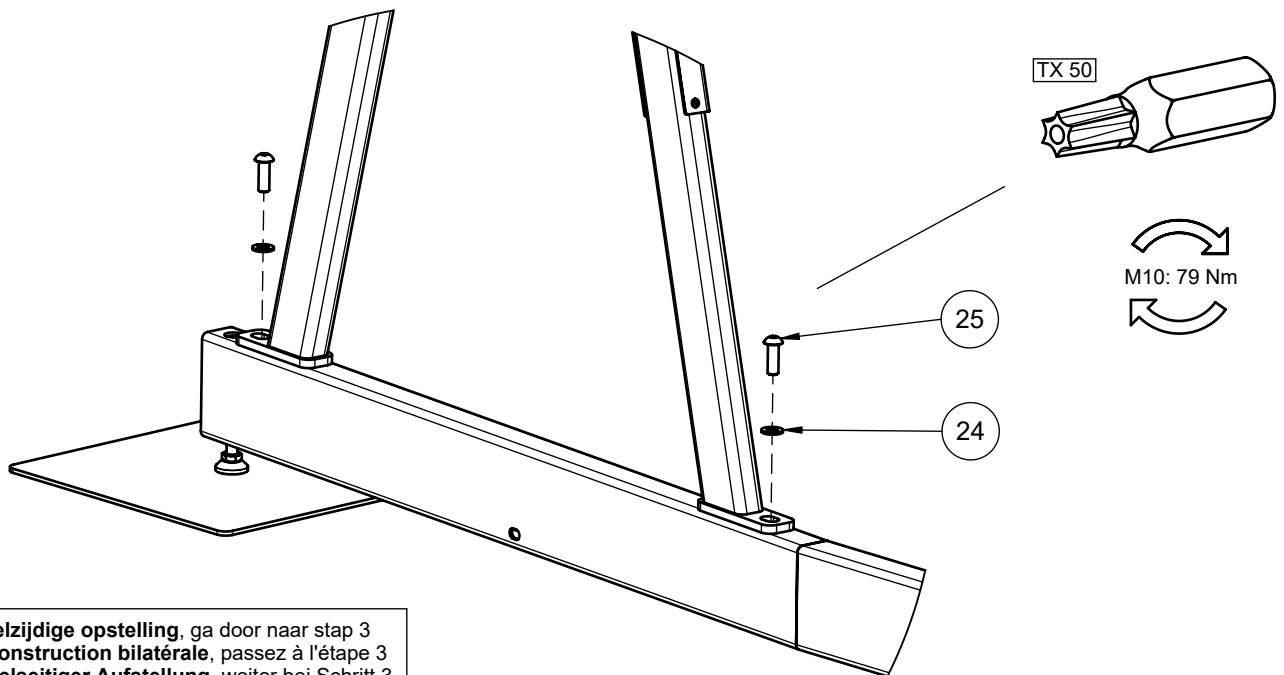
Verankering van het product is niet nodig, het blijft door eigen gewicht verankerd.

Ancrage du produit n'est pas nécessaire, il reste ancré en poids propre.

Verankerung des Produkts ist nicht notwendig, es bleibt verankert durch Eigengewicht.

Anchoring of the product is not necessary, it remains anchored by own weight.

2\*



- \* Bij dubbelzijdige opstelling, ga door naar stap 3
- \* Pour la construction bilatérale, passez à l'étape 3
- \* Bei doppelseitiger Aufstellung, weiter bei Schritt 3
- \* For double-sided building, proceed to step 3

# Mounting instruction Easylift 500 D

MI-98909030

Art.no. various

shazenbosch

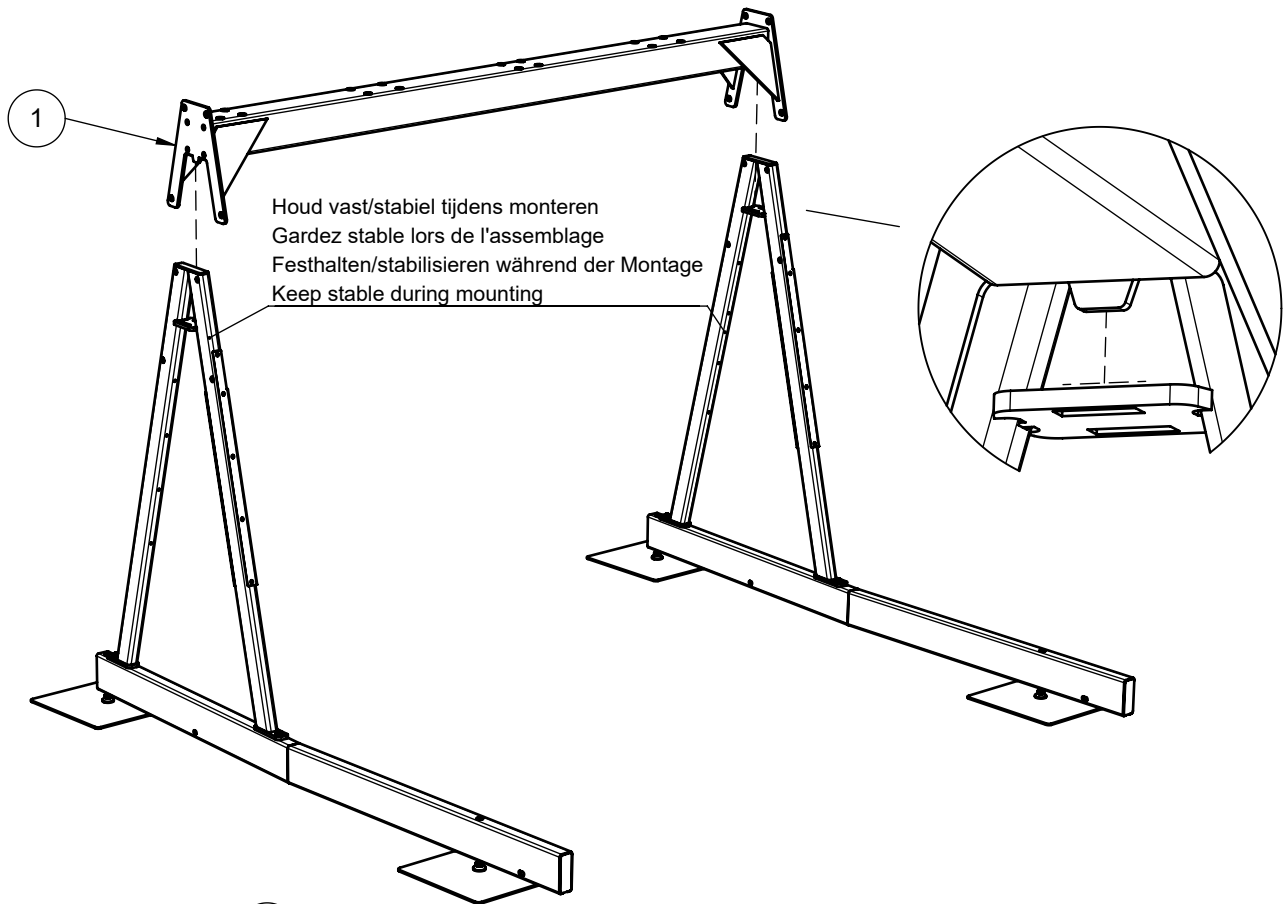
1-3-2019 Rev. 02

www.velopa.com

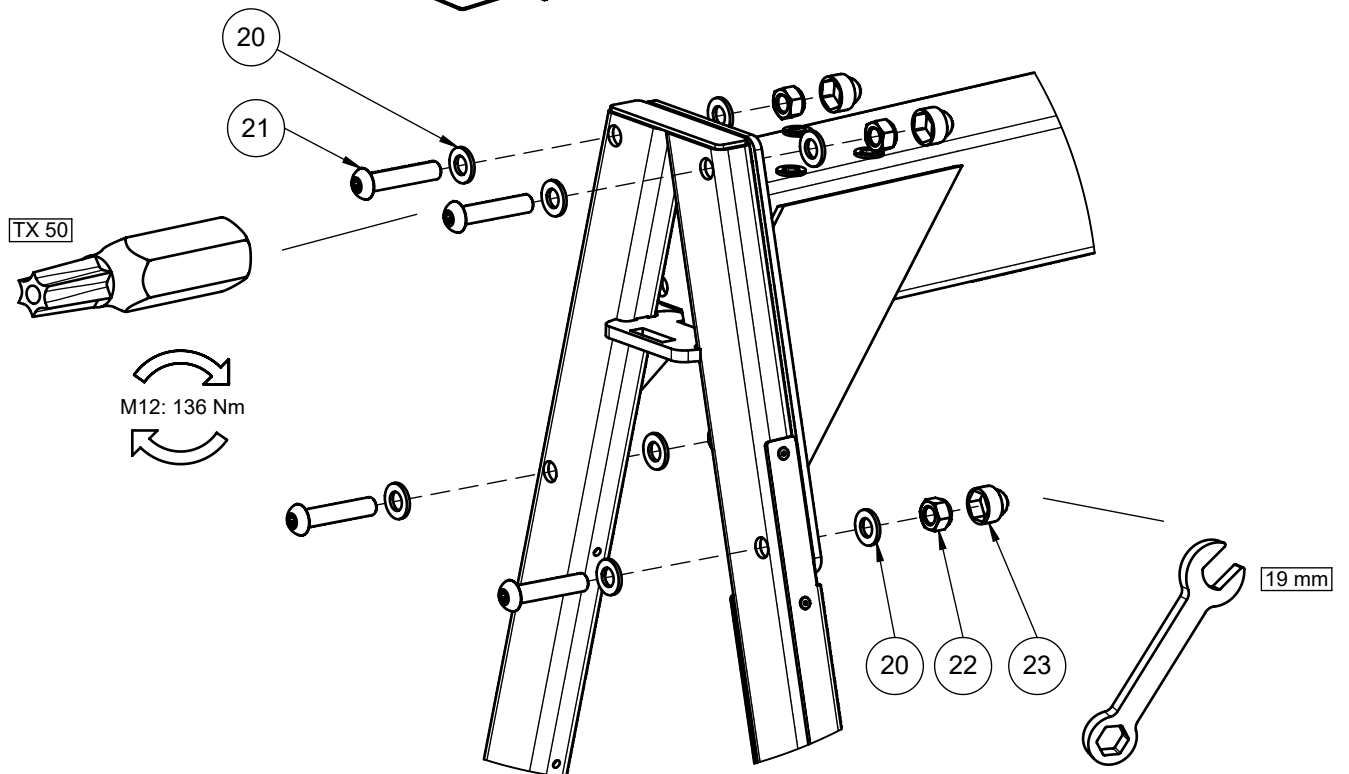
11/20



3



4



# Mounting instruction Easylift 500 D

MI-98909030

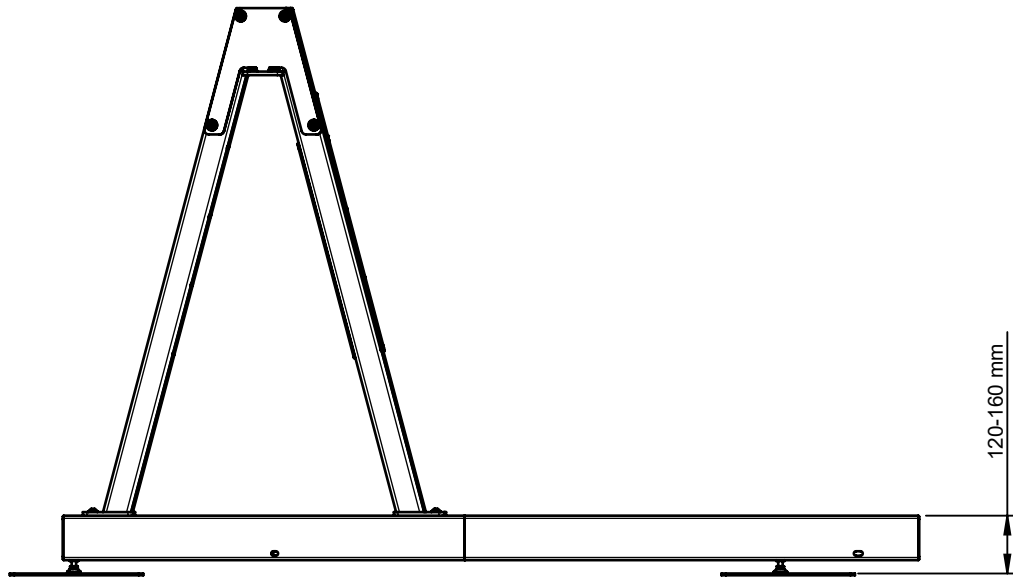
Art.no. various

shazenbosch  
01/03/2019 Rev. 02  
www.velopa.com



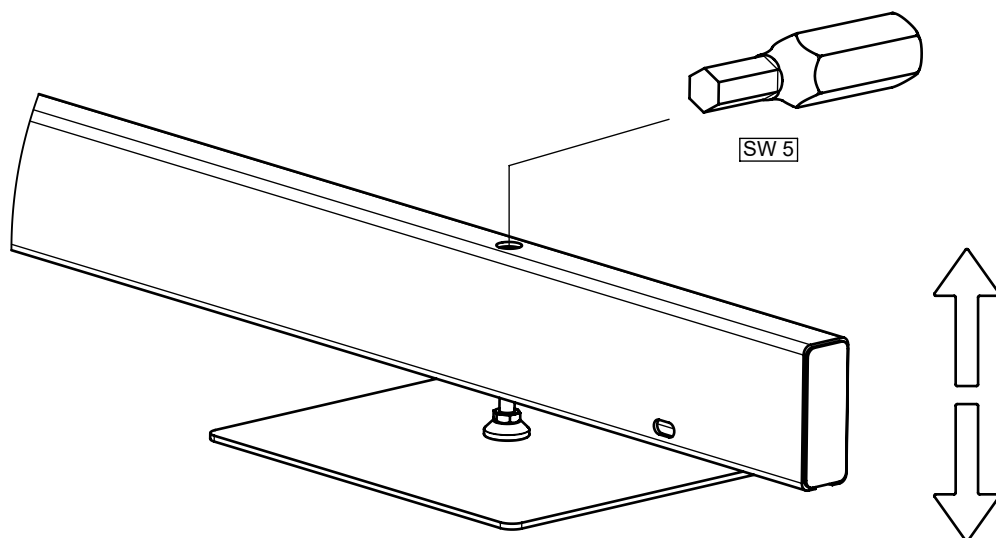
12/20

5



Stel het product waterpas en stabiel af, dit beperkt geluid en trillingen bij gebruik  
Maintenir la structure stable et de niveau, cela limitera le bruit et les vibration ultérieures lors de l'utilisation  
Richten Sie das Produkt waagrecht aus und stabilisieren Sie es, dass begrenzt die Geräusche und Vibrationen während des Gebrauchs  
Adjust the product so it is level and stable, this limited noise and vibration during use

6



# Mounting instruction Easylift 500 D

MI-98909030

Art.no. various

shazhenbosch

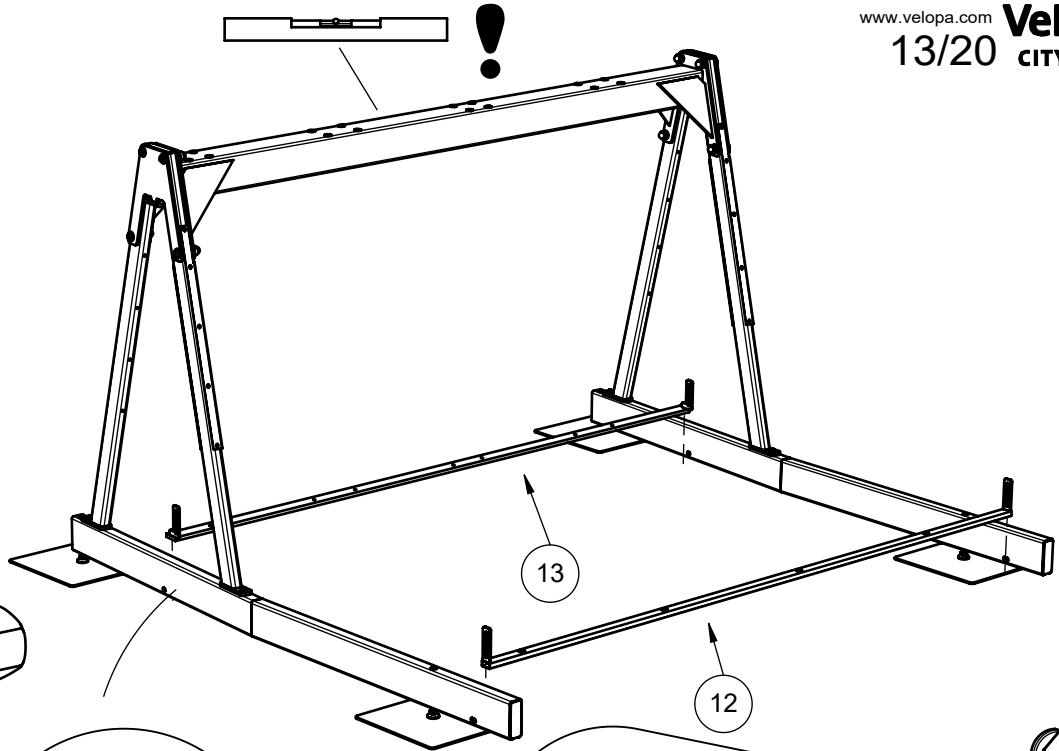
01/03/2019 Rev. 02

www.velopa.com

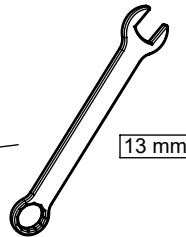
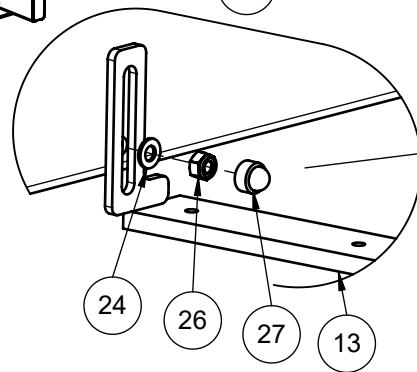
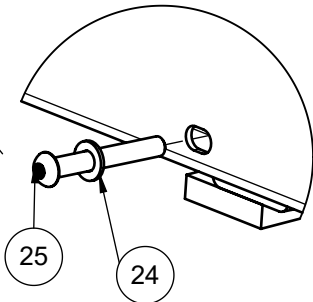
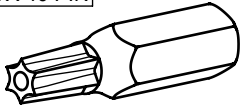
13/20



7



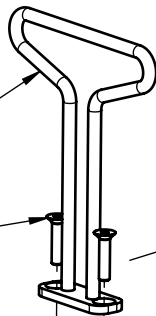
TX 40 PIN



13 mm

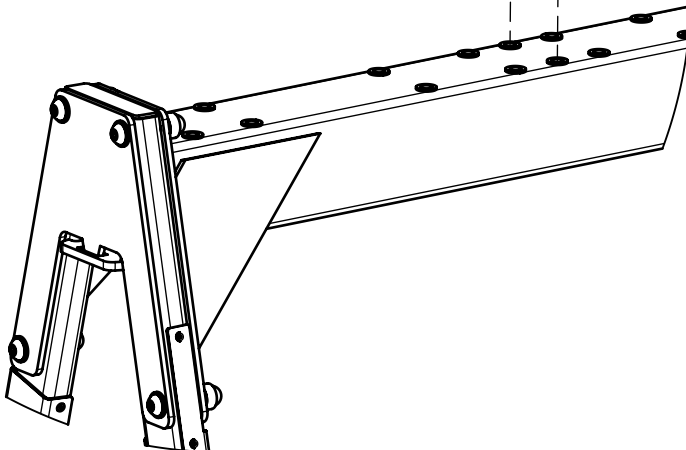
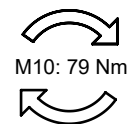
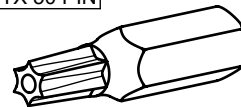
8\*

Banner  
Bannière  
Blokker  
Blocker



28

TX 50 PIN



\*Deze stap alleen uitvoeren bij dubbelzijdige opstelling  
 \*Effectuez cette étape uniquement pour la construction bilatérale  
 \*Führen Sie diesen Schritt nur aus Beim doppelseitiger Aufstellung  
 \*Perform this step only on a double-sided version

# Mounting instruction Easylift 500 D

MI-98909030

Art.no. various

shazhenbosch

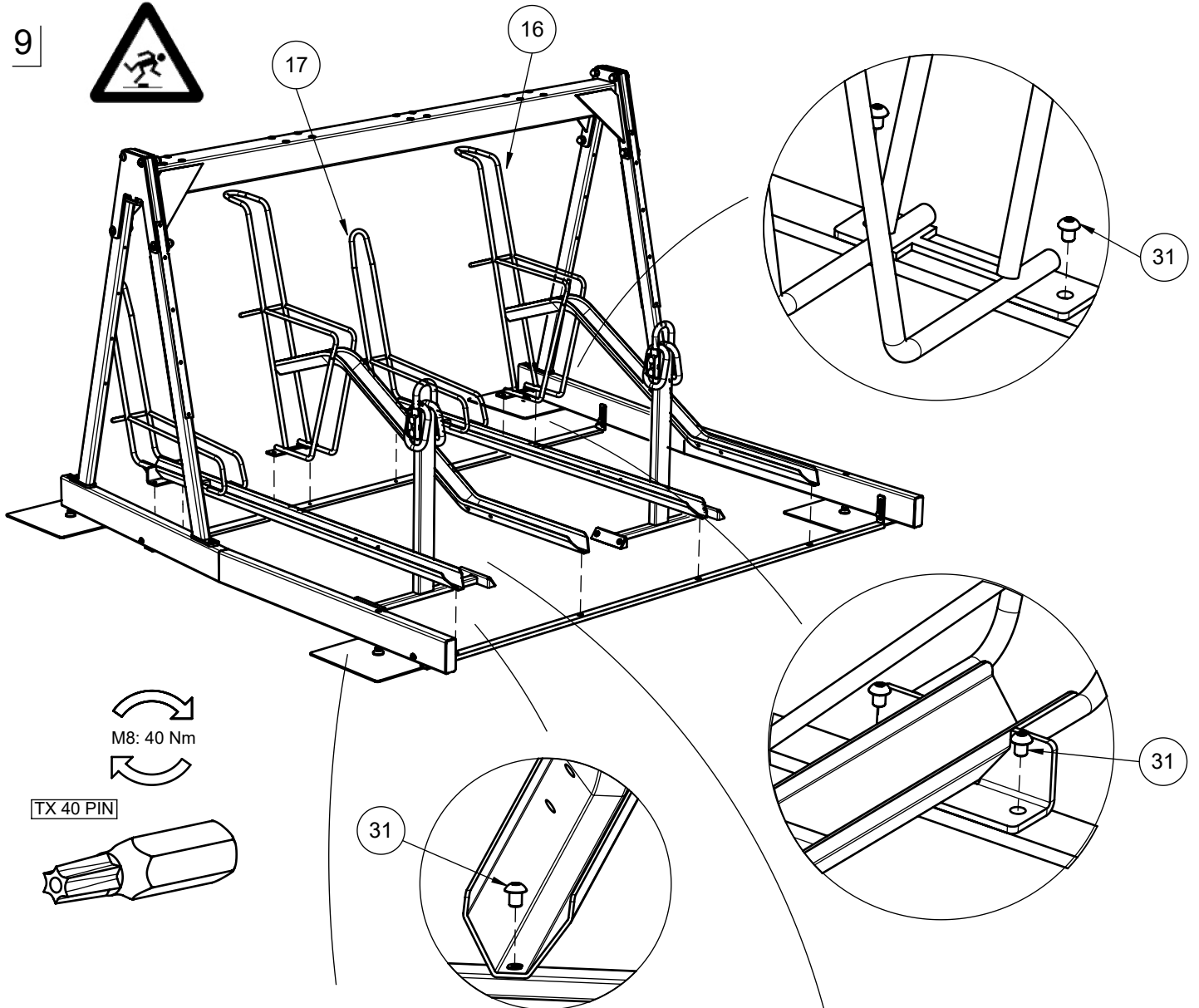
04/03/2019 Rev. 02

www.velopa.com

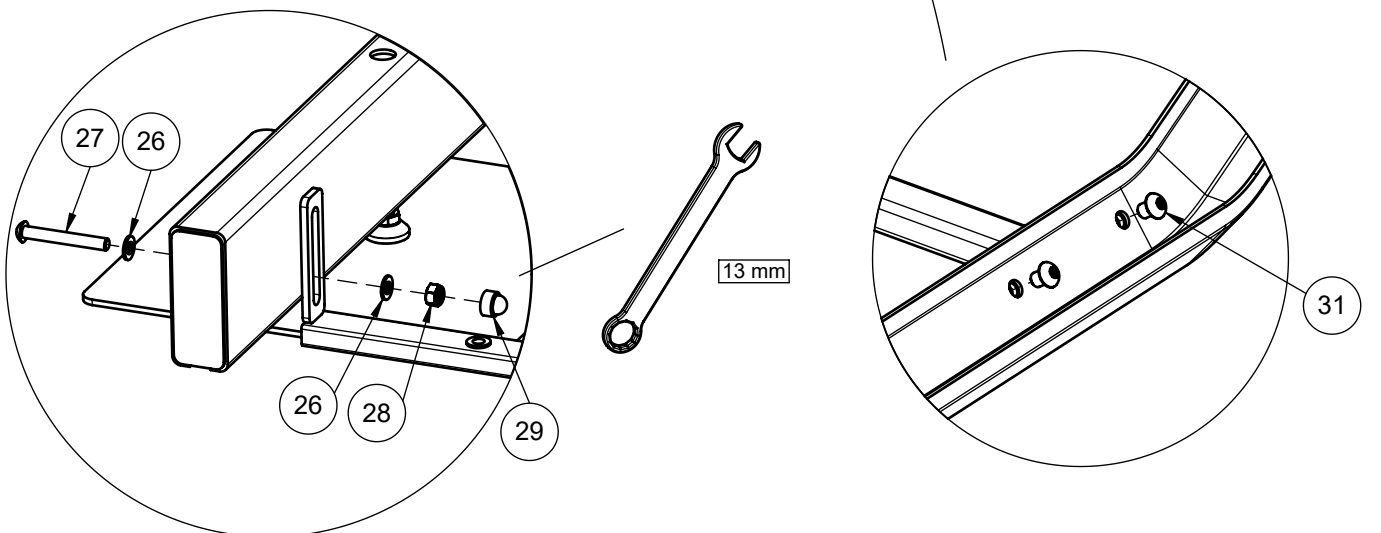
14/20



9



10



# Mounting instruction Easylift 500 D

MI-98909030

Art.no. various

shazenbosch

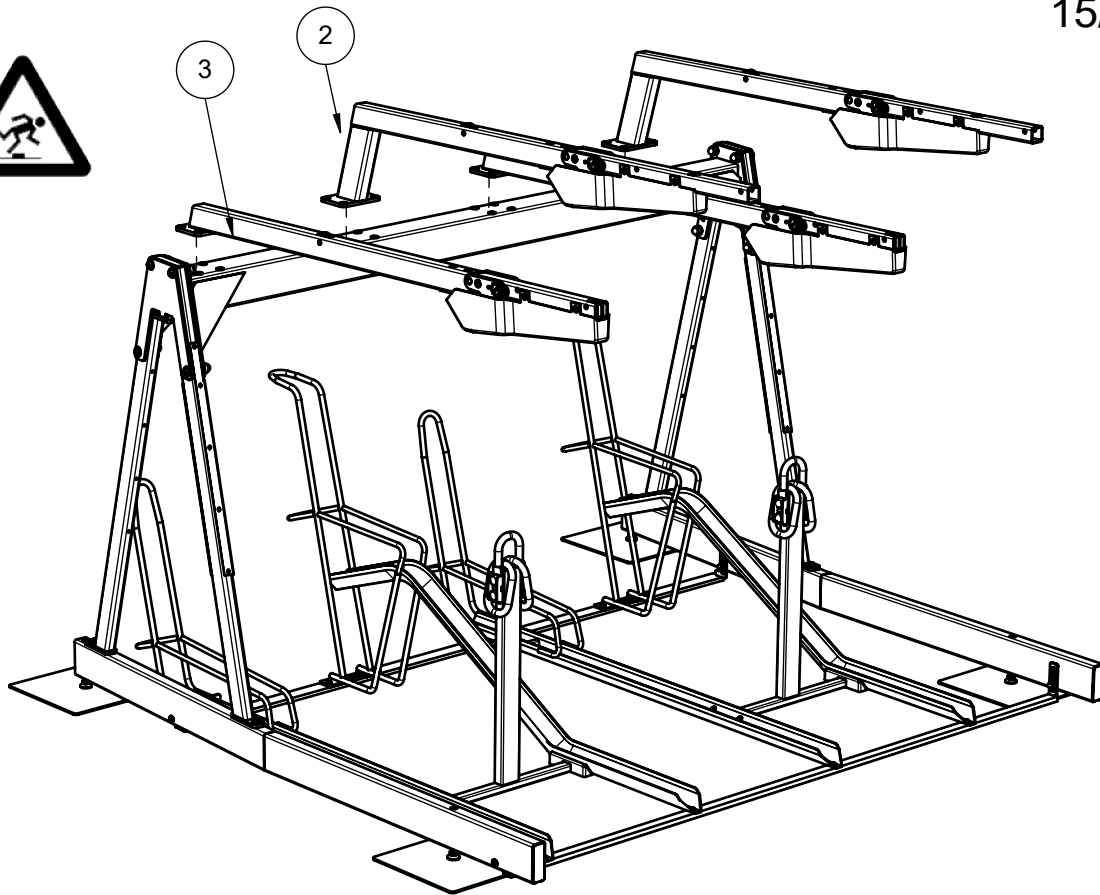
04/03/2019 Rev. 02

www.velopa.com

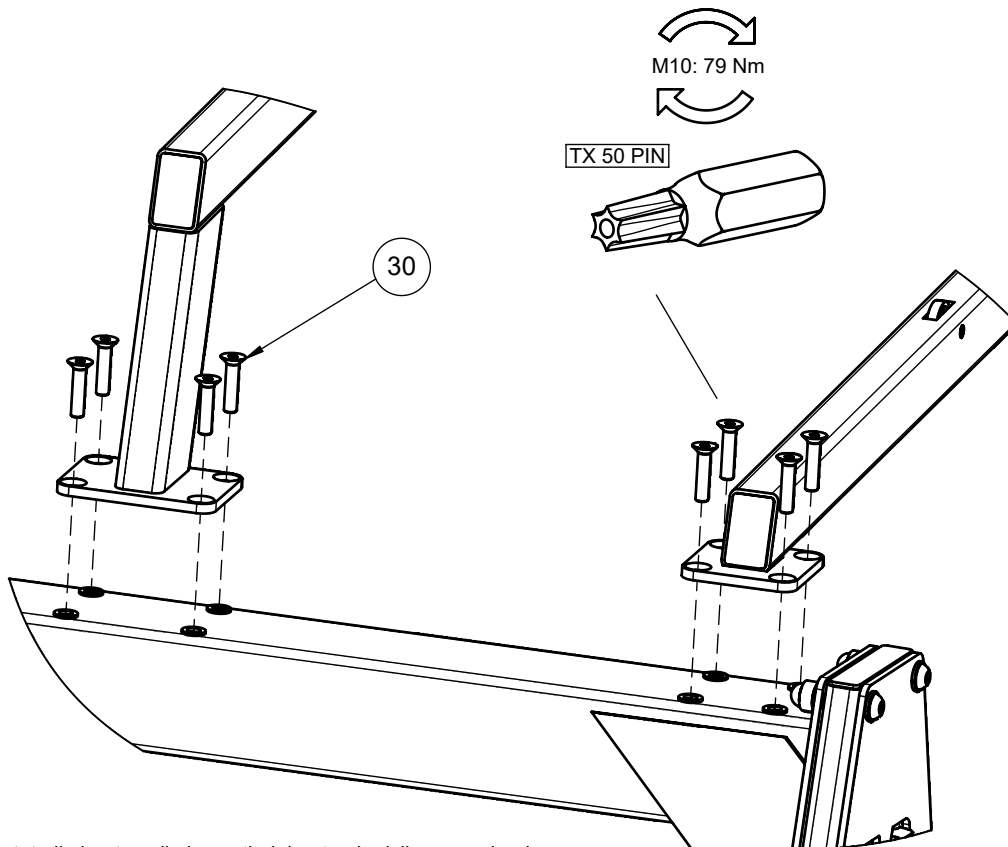
15/20



11



12



Consoles vasthouden tot alle bouten zijn bevestigd, bouten kruislings aandraaien  
Maintenir la console jusqu'à ce que tous les boulons soient serrés. Serrez les boulons en croix  
Konsolen festhalten, bis alle Schrauben befestigt sind, Schrauben über Kreuz anziehen  
Hold consoles until all bolts are fastened, tighten bolts crosswise

# Mounting instruction Easylift 500 D

MI-98909030

Art.no. various

shazhenbosch

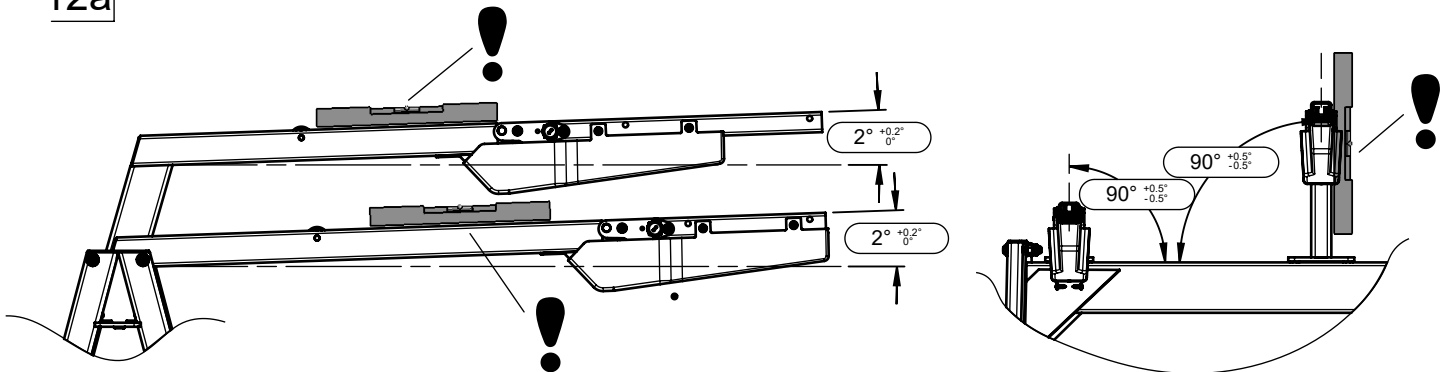
04/03/2019 Rev. 02

www.velopa.com

16/20



12a



**Attentie:**

- Controleer de hoek van de consoles na montage.
- Pas de positie van de console aan wanneer nodig, draai de bouten los voordat u gaat stellen.
- De consoles kunnen zowel naar boven als naar beneden toe worden bijgesteld.

**Attention:**

- Vérifier l'angle des consoles après assemblage.
- Ajustez la position de la console si nécessaire, desserrer les boulons avant de régler.
- Les consoles peuvent être ajustés à la fois de haut en bas.

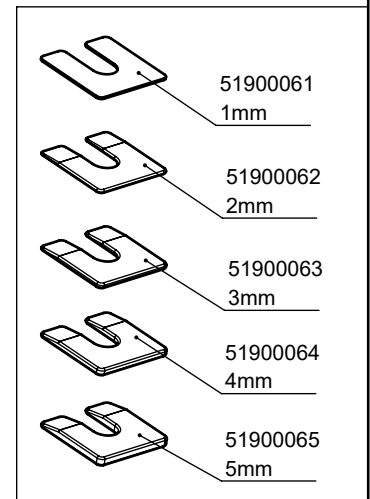
**Achtung:**

- Überprüfen Sie den Winkel der Konsolen nach dem Zusammenbau.
- Stellen Sie die Position der Konsole, wenn nötig, drehen Sie die Schrauben los bevor sie stellen.
- Die Konsolen können sowohl nach oben als auch nach unten eingestellt werden.

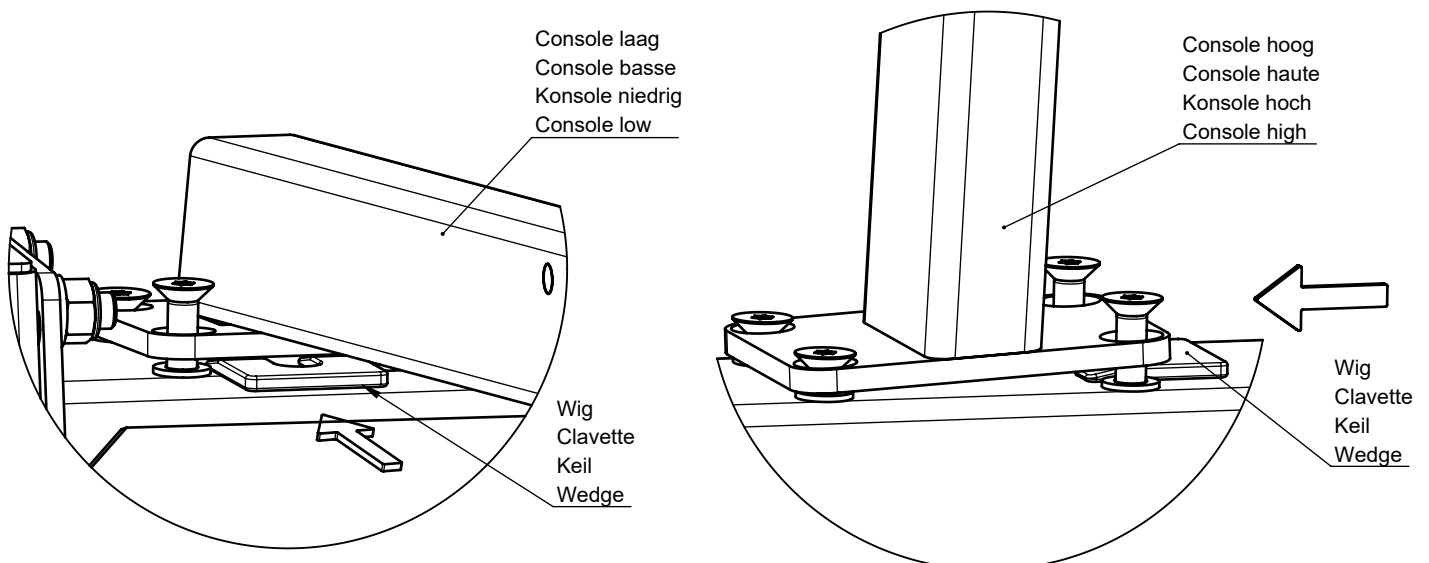
**Attention:**

- Check the angle of the consoles after mounting.
- Adjust the position of the console when necessary, loosen the bolts before adjusting.
- The consoles can be adjusted both upwards and downwards.

**Wiggen/Clavettes/Keilen/Wedges**



12b





# Mounting instruction Easylift 500 D

MI-98909010

Art.no. various

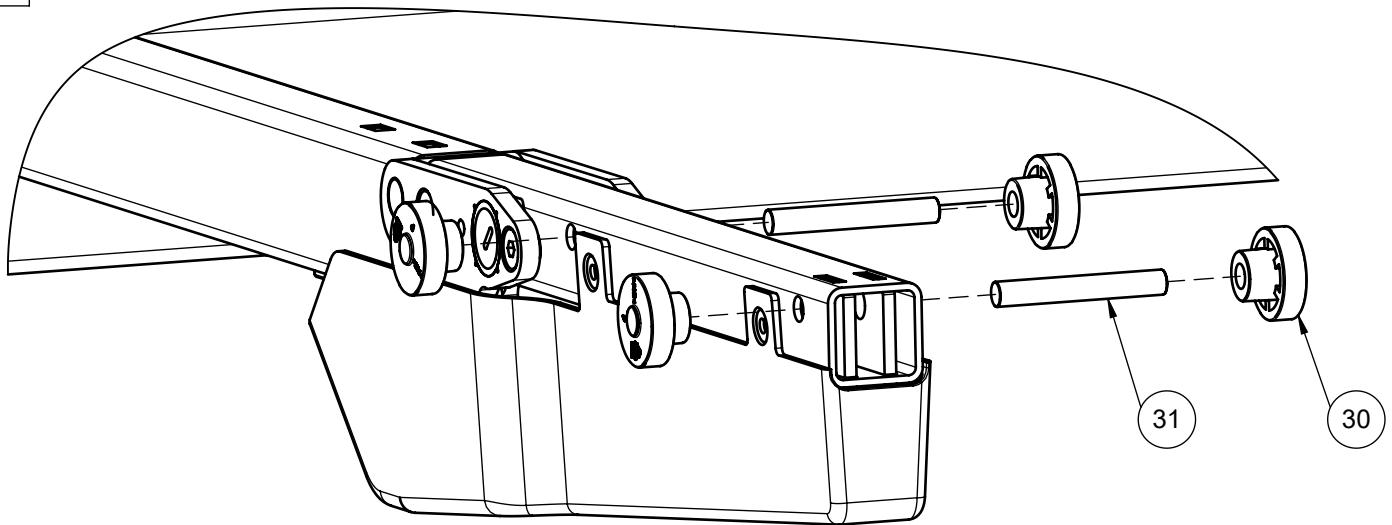
shazenbosch  
04/03/2019 Rev. 02

www.velopa.com

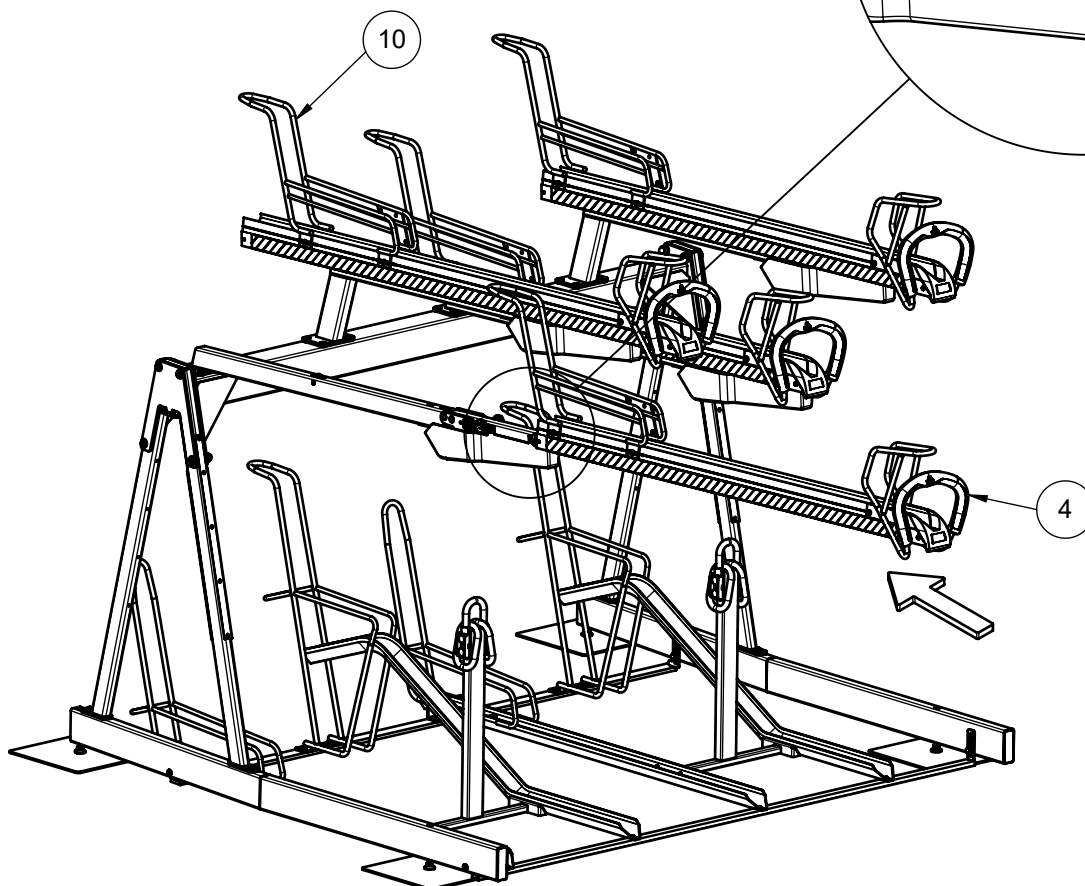
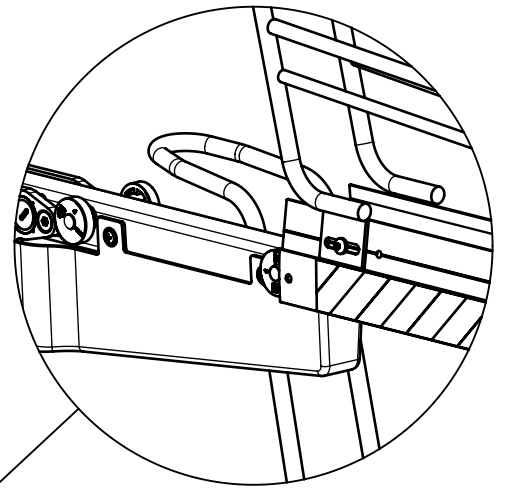
17/20



13



14



# Mounting instruction Easylift 500 D

MI-98909000

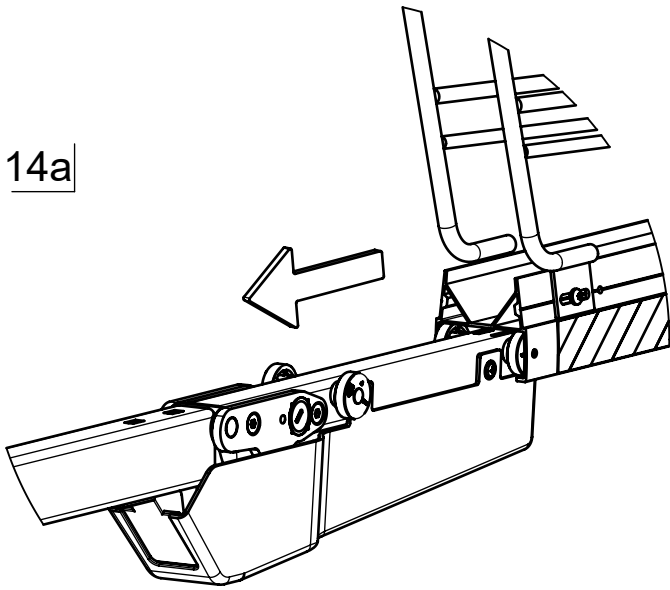
Art.no. various

shazenbosch  
04/03/2019 Rev. 02  
www.velopa.com

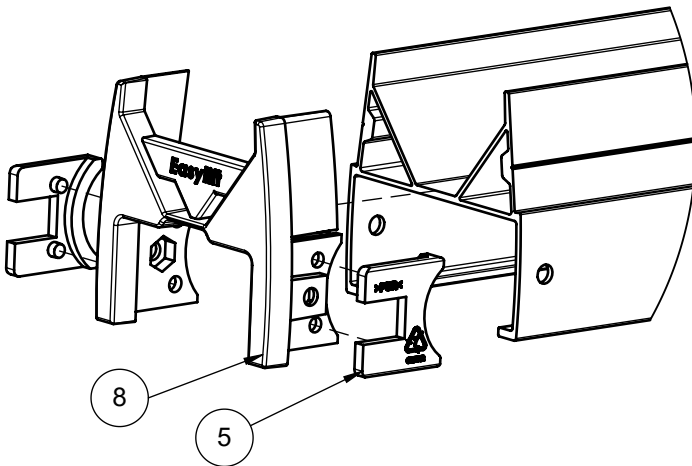


18/20

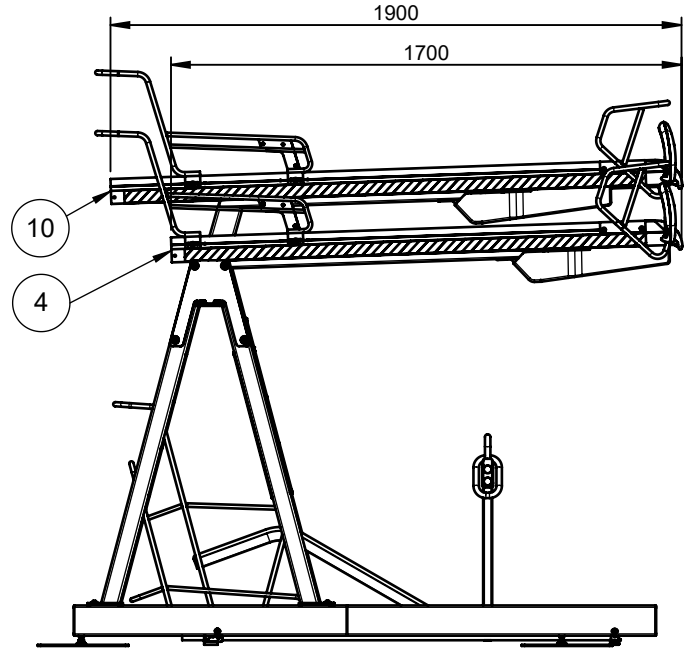
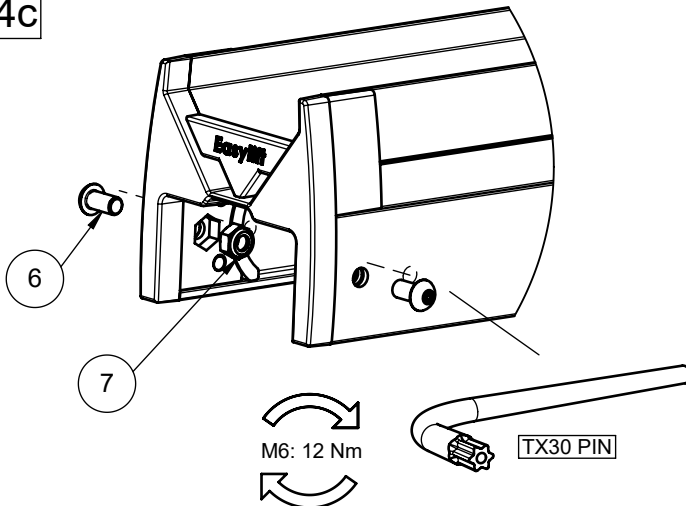
14a



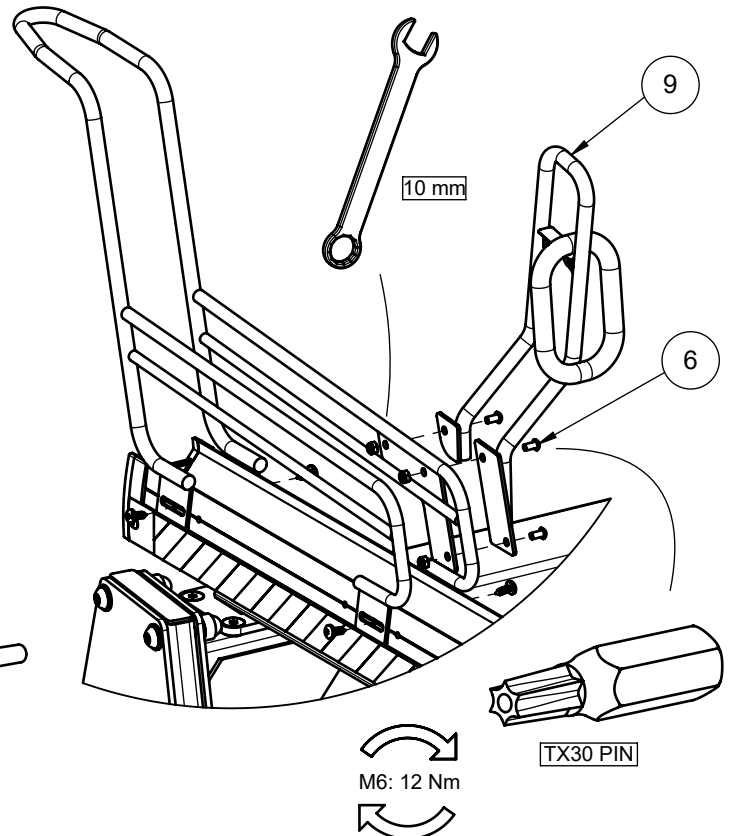
14b



14c



14d



# Mounting instruction Easylift 500 D

MI-98909030

Art.no. various

shazenbosch

04/03/2019 Rev. 02

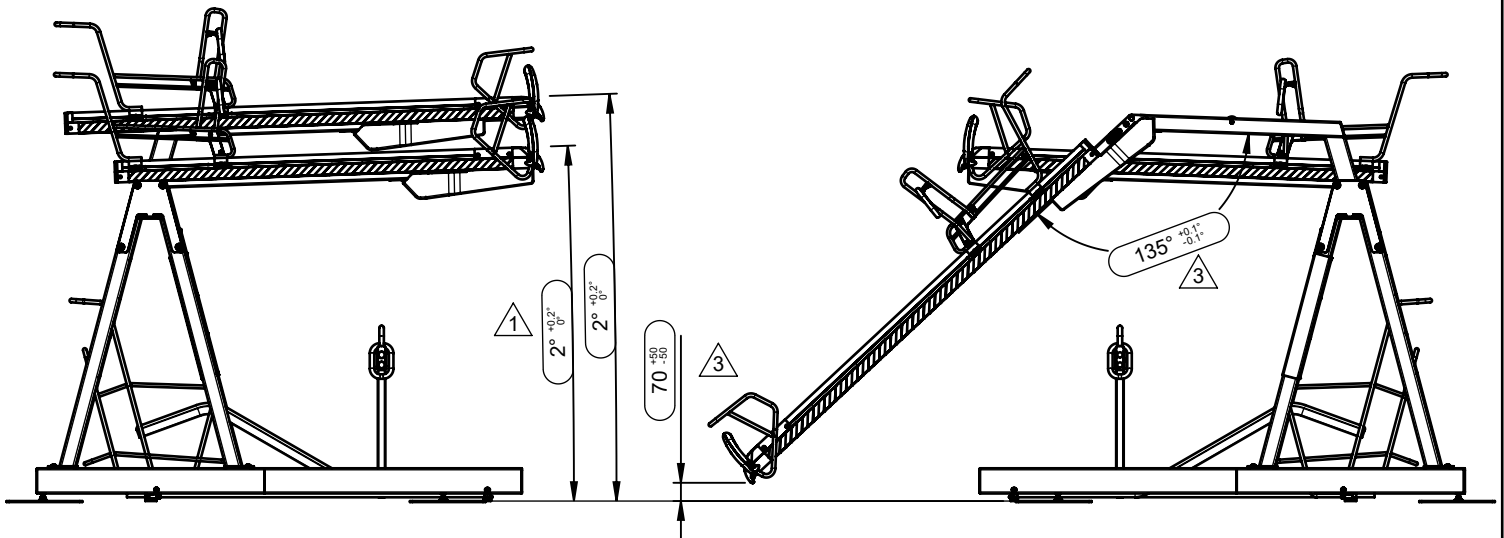
www.velopa.com

19/20

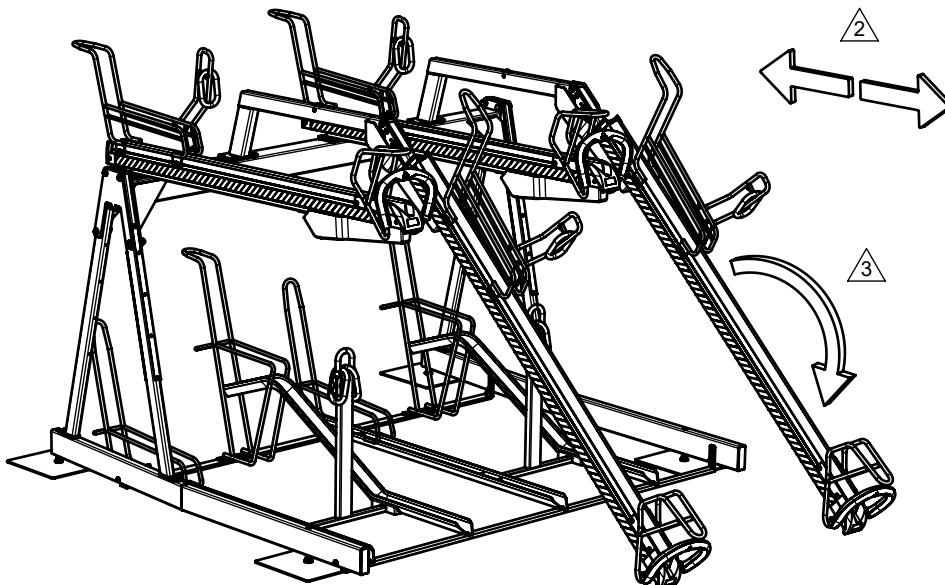


## Laatste controle / Vérification finale / Endkontrolle / Final check

1. Hoek van 2° is benodigd voor afwatering en dient tevens als uitrolbeveiliging
1. Winkel von 2° wird für die Entwässerung benötigt und dient auch als Rückrollsicherung
1. Un angle de 2° est indispensable pour les écoulement d'eau et le maintient du vélo
1. Angle of 2° is needed for drainage and also serves as roll out security



2. V-rail moet in en uit geschoven worden op de geleiding te controleren
  2. V-rail doivent être tirés dans et hors de vérifier la direction
  2. V-rail (Schiene) muss eingeschoben und ausgezogen werden, um die Geläufigkeit zu überprüfen
  2. V-rail must be pulled in and out to check the guidance
3. Controleer hoek en hoogte voor correcte werking van het scharnier
  3. Vérifier l'angle et la hauteur pour le bon fonctionnement de la charnière
  3. Überprüfen Sie den Winkel und die Höhe für einen ordnungsgemässen Betrieb des Scharniers
  3. Check angle and height for proper operation of the hinge



# Mounting instruction Easylift 500 D

Art.no.

shazenbosch

04/03/2019 Rev. 02

www.velopa.com

20/20

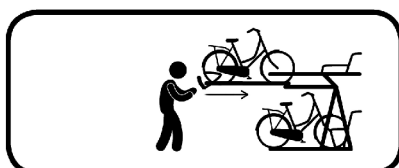
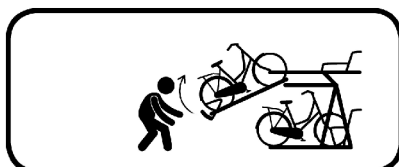
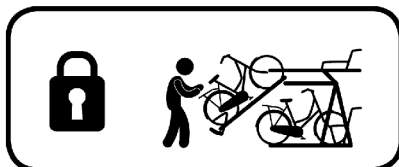
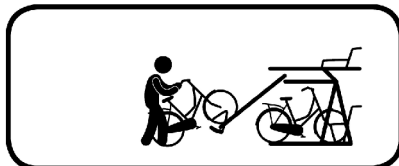
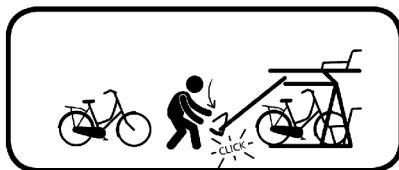
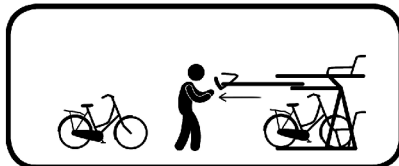


## Bedieningsinstructie Easylift

Instruction / Anweisung / Instruction

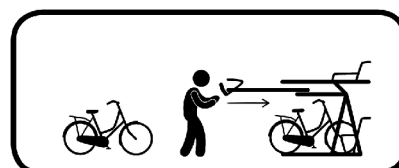
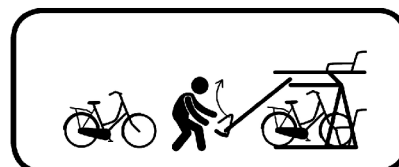
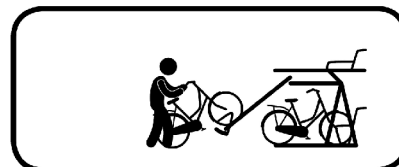
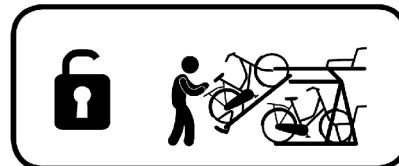
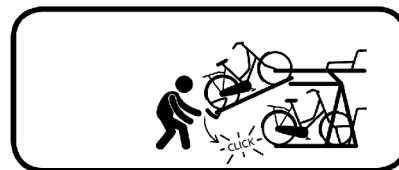
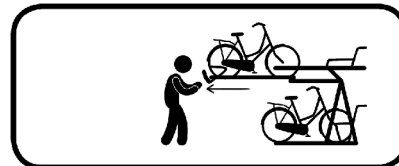
### Aankomst

Arrival / Ankunft / Arrivée



### Vertrek

Departure / Abfahrt / Depart

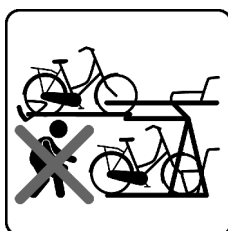


**Belangrijk: alle handelingen beheerst uitvoeren!**

**Important: please perform all actions in a controlled manner!**

**Wichtig: Führen Sie alle abgebildeten Handlungen sorgfältig aus!**

**Important: Effectuer toutes les manoeuvres décrites !**



**Belangrijk:** niet onder beladen en uitgeschoven V-rails begeben in verband met beknellingsgevaar

**Important:** ne jamais se déplacer sous un V-rail sorti afin d'éviter tout risque d'impact ou de coincement

**Wichtig:** nicht unter beladenen oder ausgezogene V-Schienen begeben im Zusammenhang mit Quetschungsgefahr

**Important:** never go under loaded and extended V-rails because of entrapment hazard