

Lotlimit sykkelstativ

Det beskjedne sykkelstativet, med enkel design basert på Lotlimit rekkverks-familien, fungerer ved ethvert prosjekt. Den passer både i moderne og mer klassiske områder og karakteren kan forsterkes ved å lakkere den enten i dempete eller mer iøynefallende farger.

Plass for to sykler, en på hver side.

Galvanisert stålkonstruksjon behandlet med pulverlakk. Forankres under bakken.

8 Yg]] b'David Karásek, Radek Hegmon

Produsent mmcité

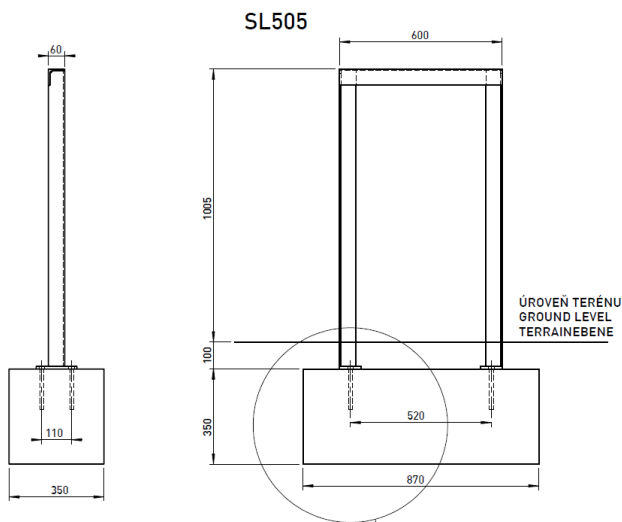
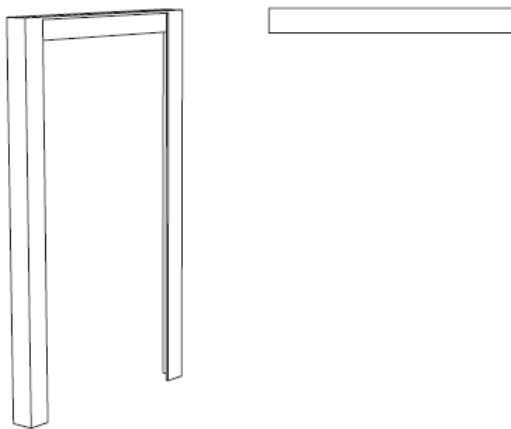
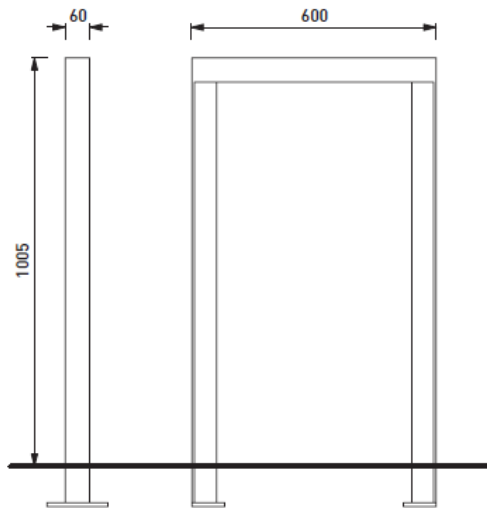


Lotlimit sykkelstativer

Prod.nr

75000017580

SL505 Lotlimit sykkelstativ 60 cm, H100cm, lakk galv stål



Mål: Se tegningene

Materialet: Galvanisert og pulverlakkert stål.

Fastsetting: Boltes fast på betongfundament under fastdekke. Se tegning.

Funksjon: Sykkelen låses fra rammen og hjulene med medbrakt lås. Plass for to sykler, en på hver side.

Gjenvinning: Sorteres som stål

Relaterte produkter: Lotlimit rekkverk-serie.