

Gomez sykkelstativ/bøyle

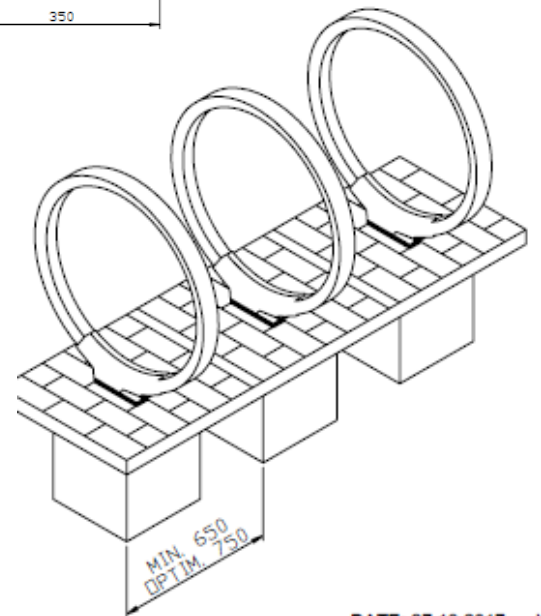
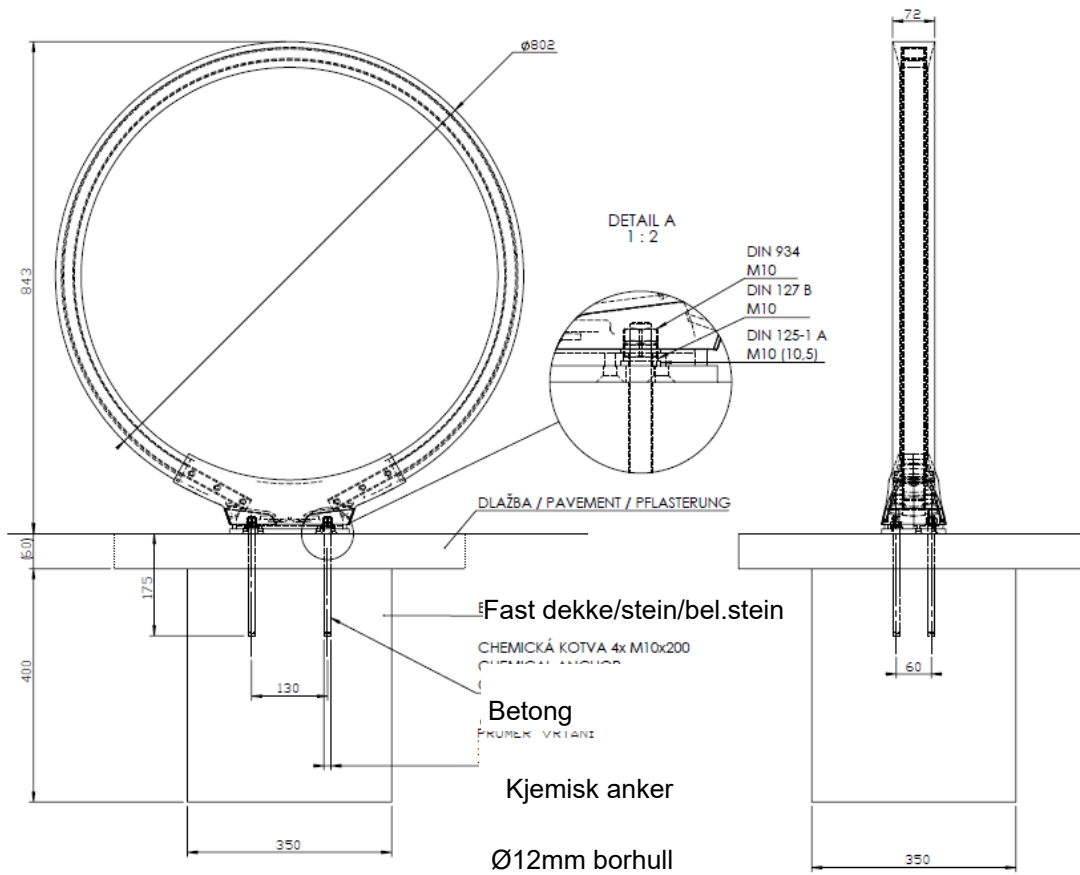
Sykkelbøyle i minimalistisk sirkulær form. Innvendig ramme av galvanisert stål som har gummioverflate (EPDM) for å beskytte sykkelens deler og overflater. Sokkel i aluminium som boltes fast på fast dekke/betong fundament.

8 Ygll b: mmcité



MONTERINGSVEILEDNING

Gomez sykkelstativ for to sykler



DATE: 27.10.2017
Anbefalt avstand mellom sykkelstativene er 65 cm, optimal avstand 75 cm

Materiale: Galvanisert stål ramme med gummiert overflate (EPDM). Sokkel i aluminium.
Produktnummer: 75000022900