

Foldeskilt MS, for underskilt

Produktnr.: 41612000110 Foldeskilt MS, for u-skilt, komplett, skilt 110

Produktnr.: 41612000156 Foldeskilt MS, for u-skilt, komplett, skilt 156

Underskilt til foldeskilt

Produktnr.: 41690000310 Underskilt for foldeskilt, nøytrale underskilt gul

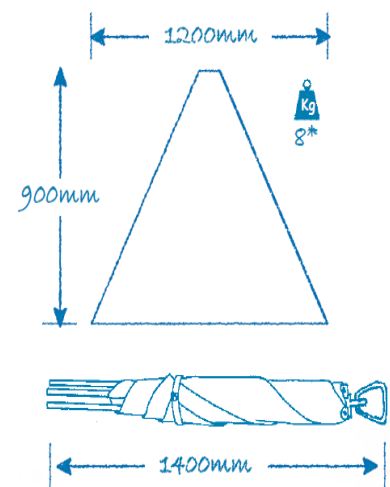
Foldeskiltene leveres med klasse 3 fluorescerende refleks (garantitid på 12 år i hht HB R310), etui for oppbevaring og lodd for å holde skiltet på plass selv når trailerne suser forbi. Skiltene har plass for underskilt som festes med borrelås (følger ikke med, se varenr. 41690000310) Etter endt bruk klappes skiltet sammen og legges i etuiet som følger med. Dette gjør at skiltet tar liten plass ved oppbevaring og transport.



Foldeskilt 110 (41612000110)



Foldeskilt 156 (41612000156)



Underskilt for foldeskilt (41690000310)

Ved bestilling, vennligst oppgi hvilken tekst du ønsker skal stå på underskiltet.

Eks. på underskilt til arbeidsvarsling:(Se eks under)

Skiltansikt

- (a) Fluoriserende gul/grønn refleks, UV stabilisert av hensyn til bleking.
- (b) Type 3 refleks i henhold til EN 12899-1
- (c) Forsterket PVC materiale på baksiden og microprismatisk skiltansikt.
- (d) Skiltansiktet har et vattert «pilmønster» som avgrensner en skade kun til den skadete cellen.
- (e) Skiltsymbolet er trykket med UV stabilisert farge
- (f) Foldeskiltet kan også leveres med plass for underskilt med borrelås innfesting.
- (g) Foldeksiltets to øvrige sider har hvite nøytrale overflater i forsterket PVC materiale.

Stativ

- (a) 25 x 25 mm vinkelstålben med innebygget fjærmekanisme.
- (b) Bærehåndtak med integrert lampebrakett.
- (c) Et vektloadd gir Foldeskiltet ekstra stabilitet.
- (d) Skiltteltet er permanent naglet til stativitet.
- (e) Foldeskiltet har 200 mm bakkeklaring.

Underskilt (eks. se neste side)

- (a) Fluoriserende gul/grønn refleks. UV stabilisert av hensyn til bleking.
- (b) Type 3 refleks i henhold til EN 12899-1
- (c) Forsterket PVC materiale på baksiden med microprismatisk skiltansikt.
- (d) Skiltsymbolet er trykket med UV stabilisert farge.
- (e) Borrelås på baksiden av underskiltet.

Skiltveske

Forsterket PVC skiltveske med håndtak for ett skilt

Størrelse:

Foldeskilt for underskilt: H:1400 mm, B:1200 mm
Underskilt: H:160 mm, B:1120 mm. Tykkelse: 2 mm.

Vekt:

Foldeskilt for underskilt: 8 kg

Vedlikeholds- og avfallsinstrukser:

Skiltene rengjøres med skånsomt vaskemiddel. Ikke høytrykksspyling!
Deponeres på offentlig deponi

Monteringsansvisning:

Foldeksilt MS tas ut av etuiet og foldes ut, fjærbelastet. Underskiltet festes med borrelås.
Loddet er montert inni foldeskiltet. Etter bruk klappes det sammen og legges i etuiet.

Produkt-/FDV-dokumentasjon

Underskilt til arbeidsvarslingsskilt

Nummer i parentes forteller hvilke hovedskilt som kan brukes sammen med underskiltet.

Biluhell 808.701 (156)	Ulykke 808.702 (156)	Pålasting 808.703 (156)	Rekkverk mangler 808.704 (156)
Bru inspeksjon 808.706 (110, 156)	Asfalt arbeid 808.712 (110, 112, 116)	Anleggs trafikk 808.713 (110, 156)	Kabelarbeid 808.714 (110)
Grøfterens 808.715 (110)	Vegmerking 808.716 (110)	Høvling 808.717 (110, 112)	Snørydding 808.718 (110)
Kontroll 808.719 (156)	Oppmåling 808.720 (110)	Sprengning 808.721 (110, 156)	Trafikkintervju 808.722 (156)
Langsgående asfaltkant 808.723 (156)	Tunnelarbeid 808.724 (110)	Kantslått 808.725 (110)	Brøytestikk 808.726 (110)
Manuell dirigering 808.727 (110)	Registrering 808.728 (110)	Nytt vegdekke 808.729 (112)	Trefelling 808.730 (156)
Traktor krysser 808.731 (156)	Fjellsikring 808.740 (110)	Nylagt asfalt 808.741 (116)	Tømmerdrift 808.742 (110, 156)
Oljesøl 808.743 (116)	Renhold 808.744 (110)	Søppel plukking 808.745 (110)	Såing 808.746 (110)