

# Easylift Premium sykkelstativ

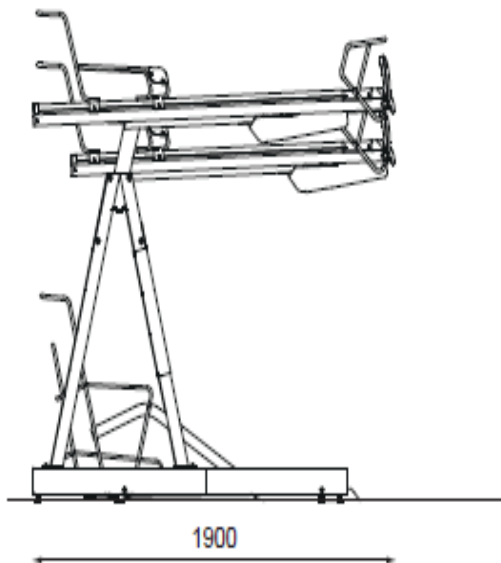
Easylift Premium sykkelstativ i to etasjer er en svært plasseffektiv parkeringsløsning! Med en lett bevegelse, og ved hjelp av gassfjæring, løfter man enkelt den øvre sykkelen på plass.

2-etasjes stativ for sykler passer utmerket innendørs i sykkelgarasjer og parkeringshus, samt utendørs på vanlige sykkelparkeringer, der kapasiteten enkelt kan økes til det dobbelte.

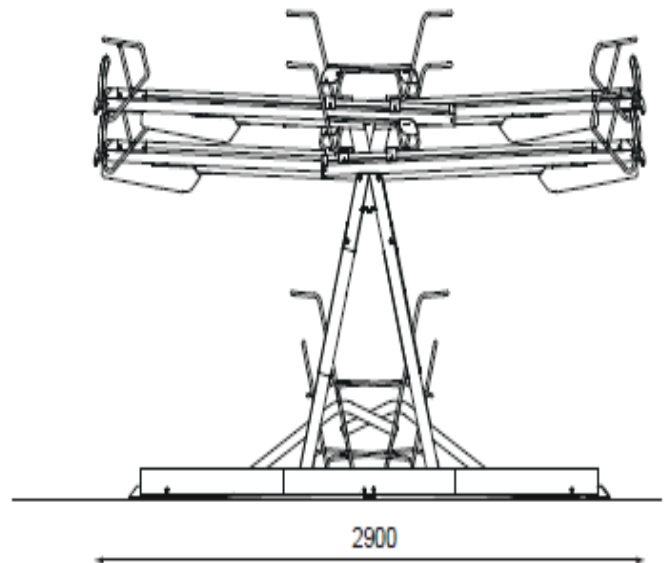
Design: VelopA



Easylift Premium – enkeltsidig



Easylift Premium – dobbeltsidig



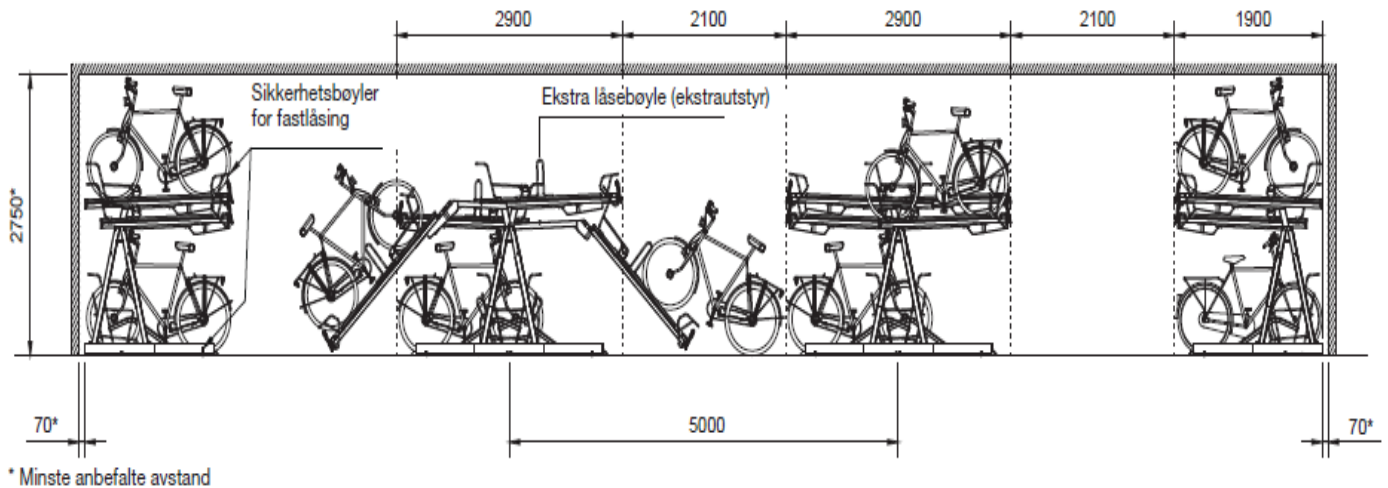
## EGENSKAPER OG FORDELER

- Plasseffektiv parkeringsløsning.
- Holdbar og robust konstruksjon for minimalt vedlikehold.
- Kan brukes både utendørs og innendørs.
- Modulbasert system som kan utbygges uendelig.
- Ingen tunge løft. Gassfjærer hjelper til ved løfting.
- Svært plassbesparende sykkelparkering.
- Syklene parkeres annenhver oppe og annenhver nede for å lette parkeringen.
- Enkeltsidig og dobbeltsidig sykkelparkering
- Frittstående, med mulighet for å boltes fast i bakken.
- God tyveribeskyttelse:
- Sikkerhetsbøyler der sykkelen kan sikres med egen lås.
- Ekstra låsebøyle for rammelåsing fås som ekstrautstyr.

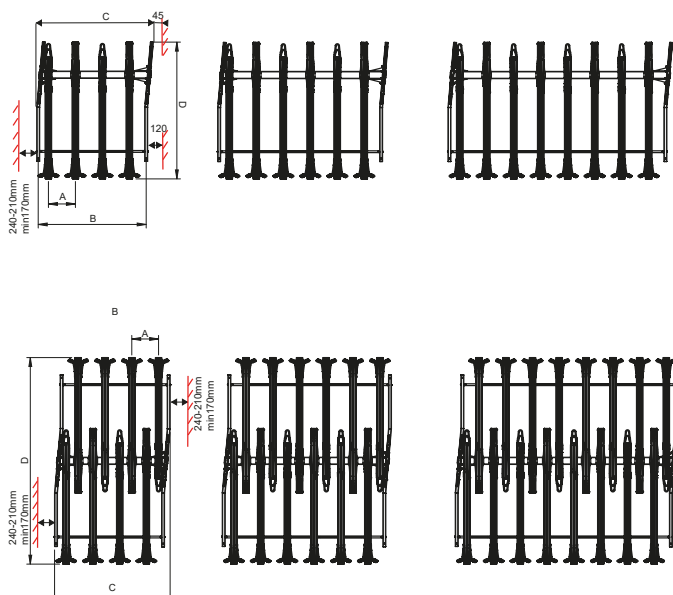
## Produktnr:

- |             |  |
|-------------|--|
| 71314101640 | Velopa Easylift Premium ensidig 375mm  |
| 71314101650 | Velopa Easylift Premium tosidig 375mm  |
| 71314101660 | Velopa Easylift Premium ensidig 400mm  |
| 71314101670 | Velopa Easylift Premium tosidig, 400mm |
| 71314101680 | Velopa Easylift Premium ensidig 500mm  |
| 71314101690 | Velopa Easylift Premium tosidig, 500mm |

# PRODUKTBLAD



	Mål A	Mål B	Mål C	Mål D	Vekt	Tyngste del	
Ensidig 375 8 pl	375 mm	1500 mm	1625 mm	1900 mm	184,9 kg	Bjelkekonstuksjon	19,5 kg
Ensidig 375 12 pl	375 mm	2250 mm	2375 mm	1900 mm	251,7 kg	Bjelkekonstuksjon	26,4 kg
Ensidig 375 16 pl	375 mm	3000 mm	3125 mm	1900 mm	318,5 kg	Bjelkekonstuksjon	33,2 kg
Ensidig 400 8 pl	400 mm	1600 mm	1725 mm	1900 mm	186,2 kg	Bjelkekonstuksjon	20,4 kg
Ensidig 400 12 pl	400 mm	2400 mm	2525 mm	1900 mm	253,7 kg	Bjelkekonstuksjon	27,7 kg
Ensidig 400 16 pl	400 mm	3200 mm	3325 mm	1900 mm	321,2 kg	Bjelkekonstuksjon	35,0 kg
Ensidig 500 8 pl	500 mm	2000 mm	2125 mm	1900 mm	187,5 kg	Bjelkekonstuksjon	23,9 kg
Ensidig 500 12 pl	500 mm	3000 mm	3125 mm	1900 mm	255,7 kg	Bjelkekonstuksjon	32,8 kg
	Mål A	Mål B	Mål C	Mål D	Vekt	Tyngste del	
Tosidig 375 16 pl	375 mm	1500 mm	1625 mm	2900 mm	308,7 kg	Bjelkekonstuksjon	31,5 kg
Tosidig 375 24 pl	375 mm	2250 mm	2375 mm	2900 mm	432,7 kg	Bjelkekonstuksjon	31,5 kg
Tosidig 375 32 pl	375 mm	3000 mm	3125 mm	2900 mm	557,0 kg	Bjelkekonstuksjon	33,6 kg
Tosidig 400 16 pl	400 mm	1600 mm	1725 mm	2900 mm	309,9 kg	Bjelkekonstuksjon	31,5 kg
Tosidig 400 24 pl	400 mm	2400 mm	2525 mm	2900 mm	434,9 kg	Bjelkekonstuksjon	31,5 kg
Tosidig 400 32 pl	400 mm	3200 mm	3325 mm	2900 mm	559,9 kg	Bjelkekonstuksjon	35,3 kg
Tosidig 500 16 pl	500 mm	2000 mm	2125 mm	2900 mm	311,0 kg	Bjelkekonstuksjon	31,5 kg
Tosidig 500 24 pl	500 mm	3000 mm	3125 mm	2900 mm	437,0 kg	Bjelkekonstuksjon	37,0 kg



**Material:** Ramme: stål. Varmforsinket eller varmforsinket og pulverlakkert. Skinner: Anodisert aluminium.

Plastdetaljer: Glassfiberfylt PA6

**Farge:** Ramme: Fargekode A.  
Håndtak: RAL3000 ildrød,

Plastdetaljer: RAL9005 svart.

**Mål:** Lengde: Fra 750-800 mm (4 plasser enkeltssidig)

Høyde: Laveste anbefalte takhøyde 2750 mm

Avstand hjulholdere c/c 375 mm, 400 mm.

**Antall plasser:** Enkeltssidig fra 4 plasser med c/c 375 mm

Dobbeltssidig fra 4 plasser med c/c 400 mm

**Variant:** Ensidig, dobbeltssidig

**Fastsetting:** Frittstående (fastsetting mulig, men ikke nødvendig).

**Funksjon:** Hjulholdere, rammelåsing

**Tilbehør:** Ekstra låsebøyle fås som ekstrautstyr (følger ikke med)