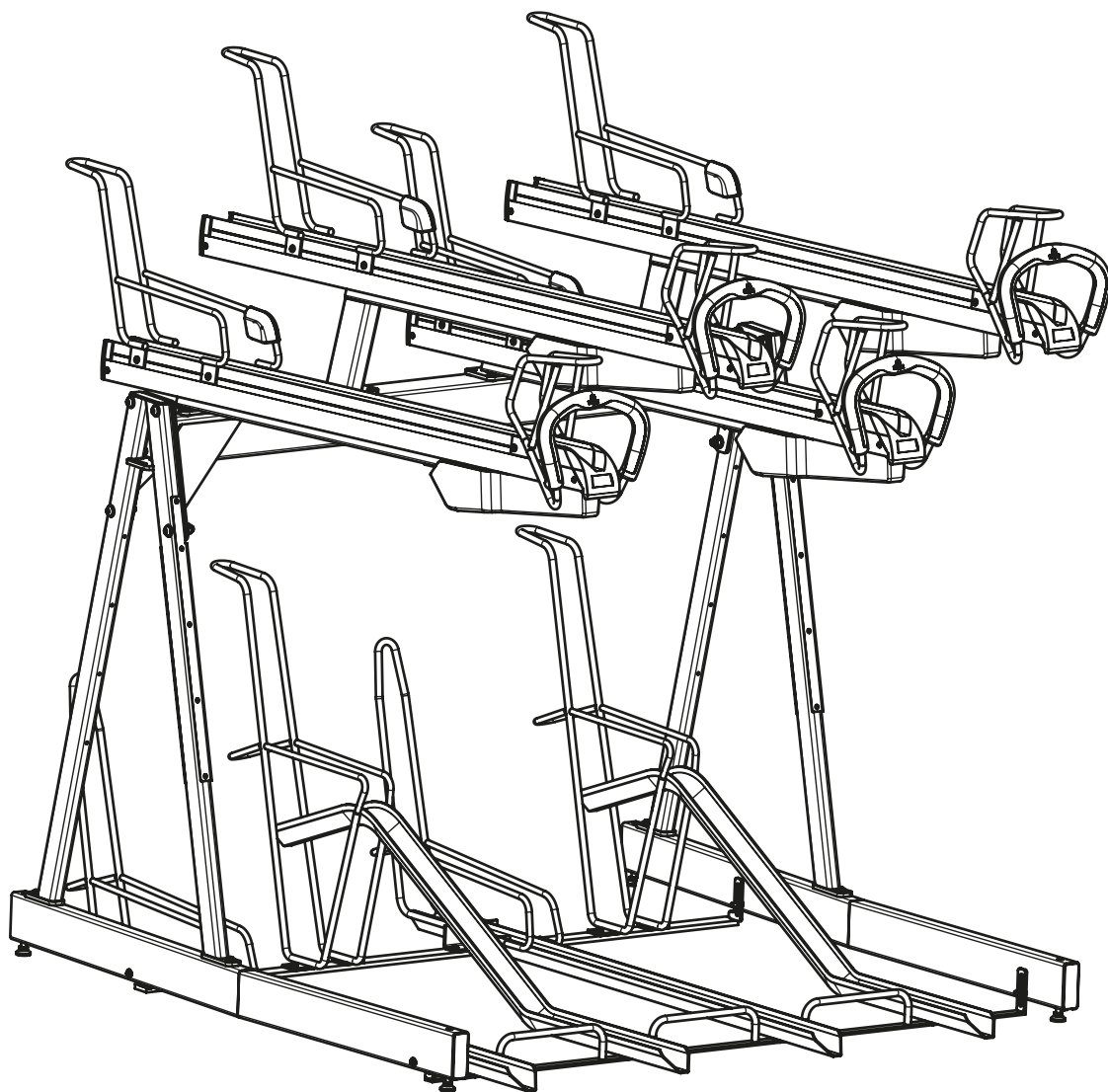


## Easylift Premium sykkelstativ

Easylift Premium er et brukervennlig 2-etasjes sykkelparkeringssystem. Syklene er parkert opp på hverandre, noe som dobler kapasiteten. Systemet benytter integrerte gassfjærer som hjelper brukeren til å få sykkelen løftet opp til det øvre nivå. Et unikt system demper ved nedsenkingen av syklene; dette gir en sikker og kontrollert "handsfree"-håndtering ved henting av sykkelen.

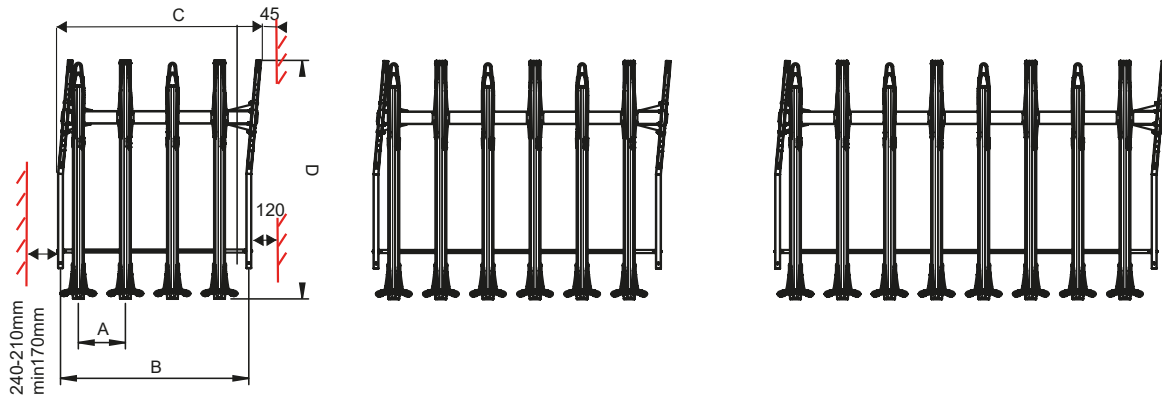
Produsent: VelopA



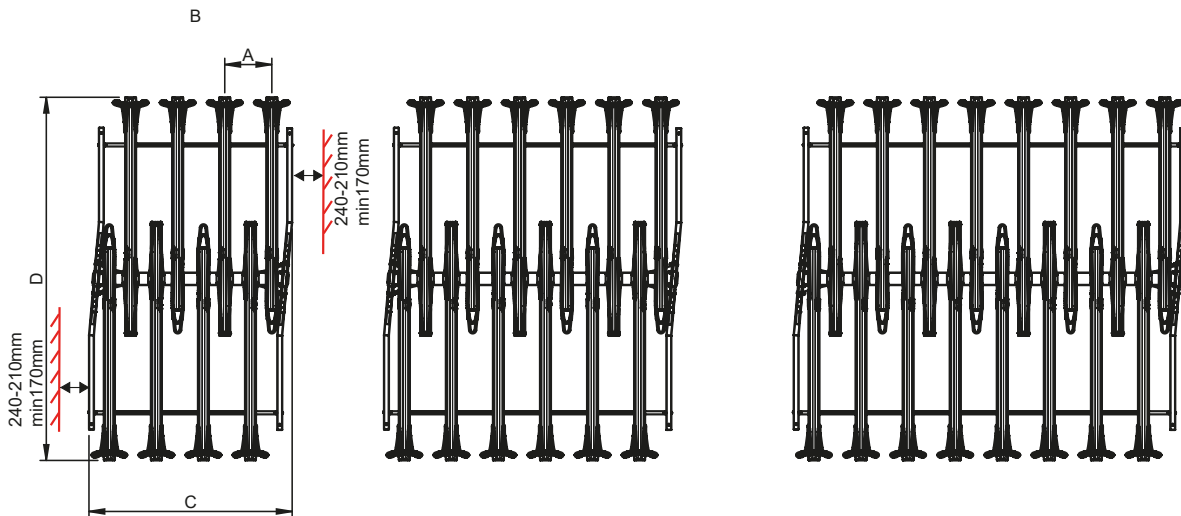
Side  
1 / 16

## Easylift Premium sykkelstativ

MI-98909010



	Mål A	Mål B	Mål C	Mål D	Vekt	Tyngste delen	
Ensidig 375 8 pl	375 mm	1500 mm	1625 mm	1900 mm	184,9 kg	Bjelkekonstruksjon	19,5 kg
Ensidig 375 12 pl	375 mm	2250 mm	2375 mm	1900 mm	251,7 kg	Bjelkekonstruksjon	26,4 kg
Ensidig 375 16 pl	375 mm	3000 mm	3125 mm	1900 mm	318,5 kg	Bjelkekonstruksjon	33,2 kg
Ensidig 400 8 pl	400 mm	1600 mm	1725 mm	1900 mm	186,2 kg	Bjelkekonstruksjon	20,4 kg
Ensidig 400 12 pl	400 mm	2400 mm	2525 mm	1900 mm	253,7 kg	Bjelkekonstruksjon	27,7 kg
Ensidig 400 16 pl	400 mm	3200 mm	3325 mm	1900 mm	321,2 kg	Bjelkekonstruksjon	35,0 kg

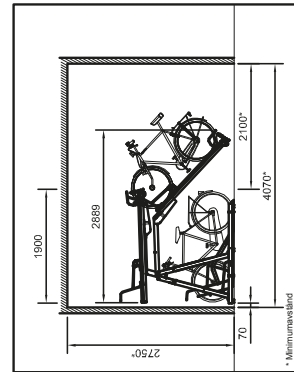
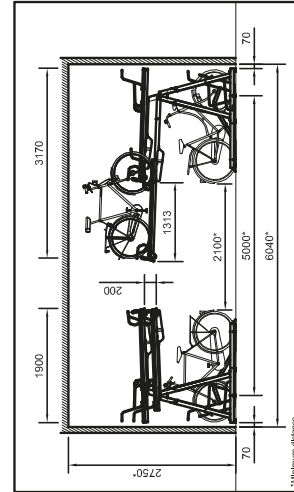
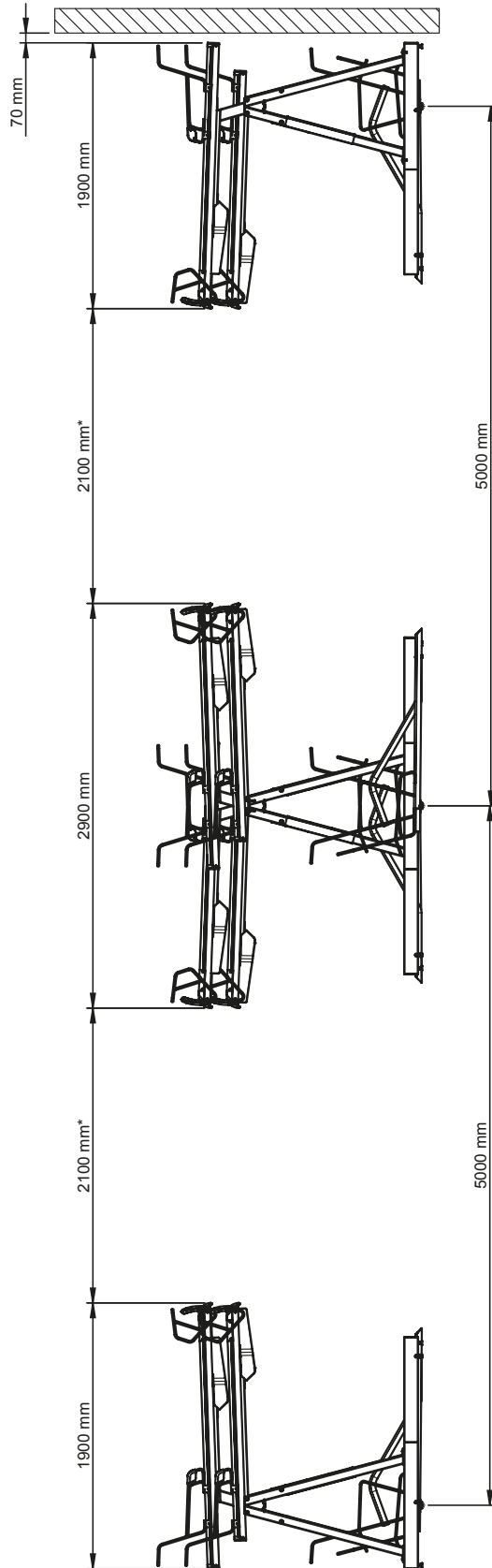


	Mål A	Mål B	Mål C	Mål D	Vekt	Tyngste delen	
Dobbeltsidig 375 16 pl	375 mm	1500 mm	1625 mm	2900 mm	308,7 kg	Benkonstruksjon	31,5 kg
Dobbeltsidig 375 24 pl	375 mm	2250 mm	2375 mm	2900 mm	432,7 kg	Benkonstruksjon	31,5 kg
Dobbeltsidig 375 32 pl	375 mm	3000 mm	3125 mm	2900 mm	557,0 kg	Bjelkekonstruksjon	33,6 kg
Dobbeltsidig 400 16 pl	400 mm	1600 mm	1725 mm	2900 mm	309,9 kg	Benkonstruksjon	31,5 kg
Dobbeltsidig 400 24 pl	400 mm	2400 mm	2525 mm	2900 mm	434,9 kg	Benkonstruksjon	31,5 kg
Dobbeltsidig 400 32 pl	400 mm	3200 mm	3325 mm	2900 mm	559,9 kg	Bjelkekonstruksjon	35,3 kg

© Copyright VelopA B.V.: All rights reserved, Art. 31 and seq. of the Copyright Act.  
This document remains property of VelopA B.V. and may not be revealed to third parties,  
duplicated or used for any application, without explicit permission of the owner.

© Copyright VelopA B.V.: Alle rechten voorbehouden, Art. 31 e.v. van de auteurswet.  
Dit document blijft eigendom van VelopA B.V. en mag niet aan derden ter inzage worden gegeven,  
gedupliceerd of voor uitvoering worden gebruikt, zonder uitdrukkelijke toestemming van de eigenaar.

## Easylift Premium sykkelstativ



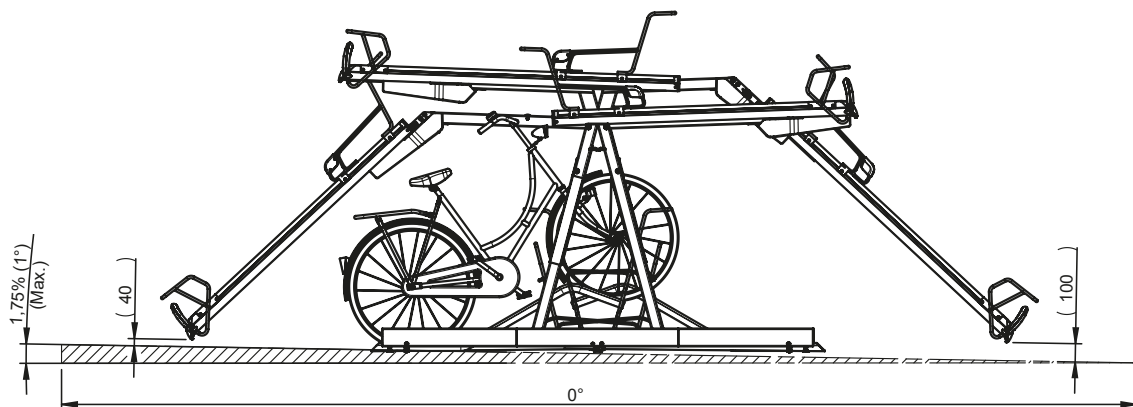
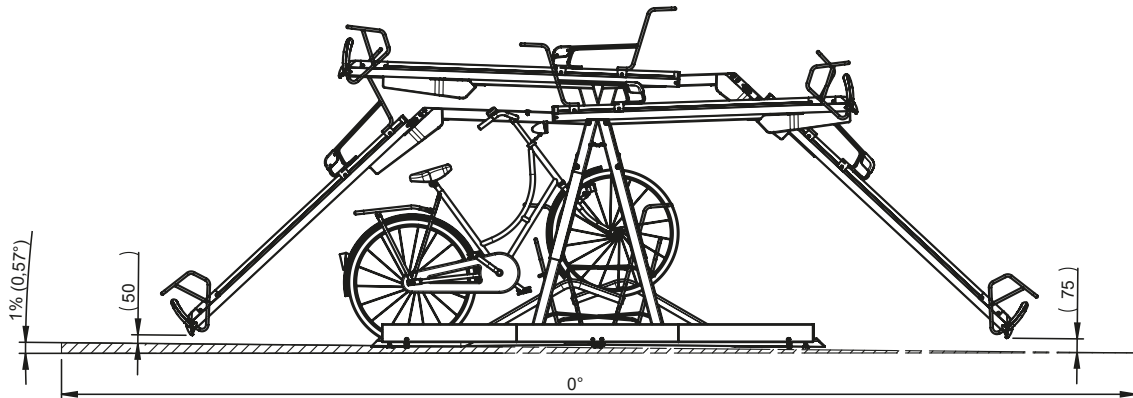
\* Anbefalt avstand, optimalt manoveringsplass for sykkel.  
Minimum takhøyde 2750 mm, 2550 mm en nivå på 2:a våningen.

© Copyright Velopa B.V. Alle rechten voorbehouden. Art. 17, c.v. van de Auteurswet.  
This document remains property of Velopa B.V. and may not be revealed to third parties, duplicated or used for any application, without explicit permission of the owner.  
Dit document blijft eigendom van Velopa B.V. en mag niet aan derden ter zake worden gegeven, gepubliceerd of voor uitvoering worden gebruikt, zonder uitdrukkelijke toestemming van de eigenaar.

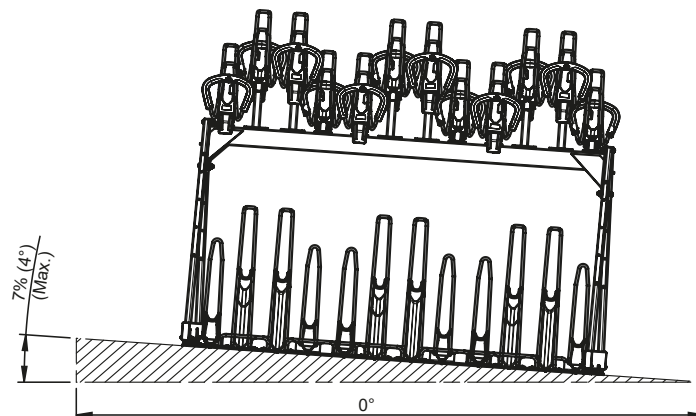
## Easylift Premium sykkelstativ

MI-98909010

Justering av kort side / endene  
Tilpassing for helning (max. 1,75% = 1°)



Justering på lengde retning  
Plasering på hellende underlag (max. 7% = 4°)



## Easylift Premium sykkelstativ

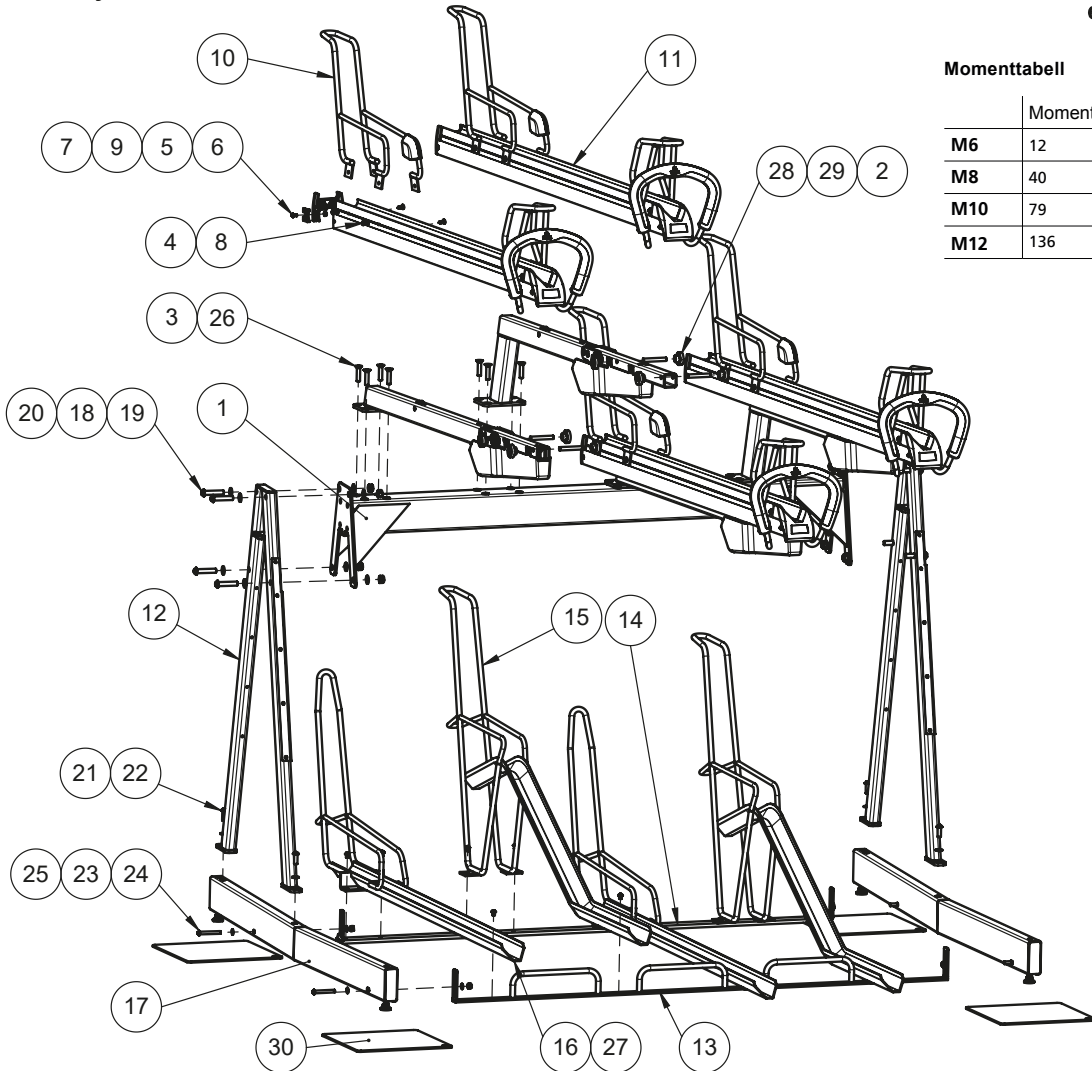
MI-98909010

### Deleliste Easylift Premium



### Momenttabell

	Moment (Nm)
M6	12
M8	40
M10	79
M12	136



Pos. no.	Ant	Art.no.	
1	1	30909110	Bjelke C-C 400 - SS 4 pl.
2	2	30909300	Konsol Easylift Premium - Høy
3	2	30909310	Konsol Easylift Premium - Lav
4	2	30909550	V-skinne Premium - Lav
5	4	30910920	Stopper V-skinner
6	4	ISO7380 - M6x12	Torx-skrue, type sikkerhet (A2)
7	4	DIN 985 - M6	Låsmutter (A2)
8	8	DIN 7981C - Ø6,3x16	Torx-skruer, type sikkerhet (A2)
9	1	30910925	Endedel/kappe - V-skinne Premium
10	1	30909510	Bøyle for fronthjul - V-skinne EL Premium
11	2	30909500	V-skinne Premium - Høy
12	2	30909200	V-benstativ
13	1	30929810	Bakre festestål C-C 400 - 4 pl.
14	1	30909810	Fremste festestål C-C 400 - 4pl.
15	2	30909900	Nedre stativ - Høyt
16	2	30909910	Nedre stativ - Lav
17	2		Bjelke benstativ
18	16	54900420	DIN 125 - M12
19	8	ISO 7380 - M12x60	Torx bolt (A2)
20	8	54900360	DIN 985 - M12
21	4	54900410	DIN 125 - M10
22	4	ISO 7380 - M10x30	Torx bolt (A2)
23	8	54900400	ISO 7089 - M8
24	4	ISO 7380 - M8x65	Torx bolt, type sikkerhet (A2)
25	4	54900340	DIN 985 - M8
26	16	54990000	DIN 7991 - M10x40
27	12	ISO 7380 - M8x10	Torx bolt, sikkerhet(A2)
28	16	30910945	Styrehjul konsol EL
29	8	30910940	Styrehjuls aksel konsol EL
30	4	64001000	Stålplate, ekstra tilbehør

© Copyright VelopA B.V. : All rights reserved, Art. 31 and seq. of the Copyright Act. This document remains property of VelopA B.V. and may not be revealed to third parties, duplicated or used for any application, without explicit permission of the owner.

© Copyright VelopA B.V. : All rights reserved, Art. 31 and seq. of the Copyright Act.

Dit document blijft eigendom van VelopA B.V. en mag niet aan derden ter inzage worden gegeven, gedupliceerd of voor uitvoering worden gebruikt, zonder uitdrukkelijke toestemming van de eigenaar.

## Easylift Premium sykkelstativ

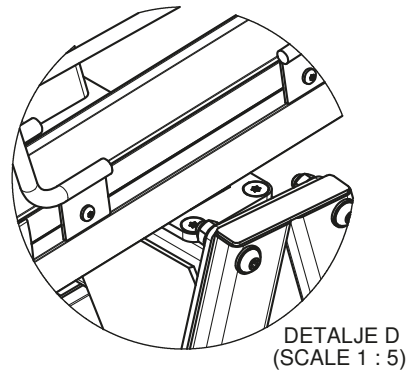
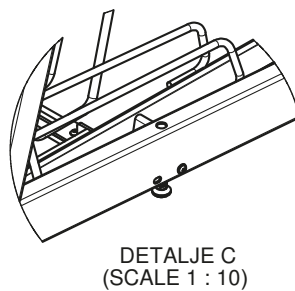
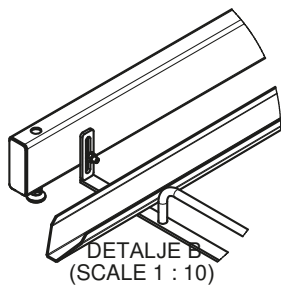
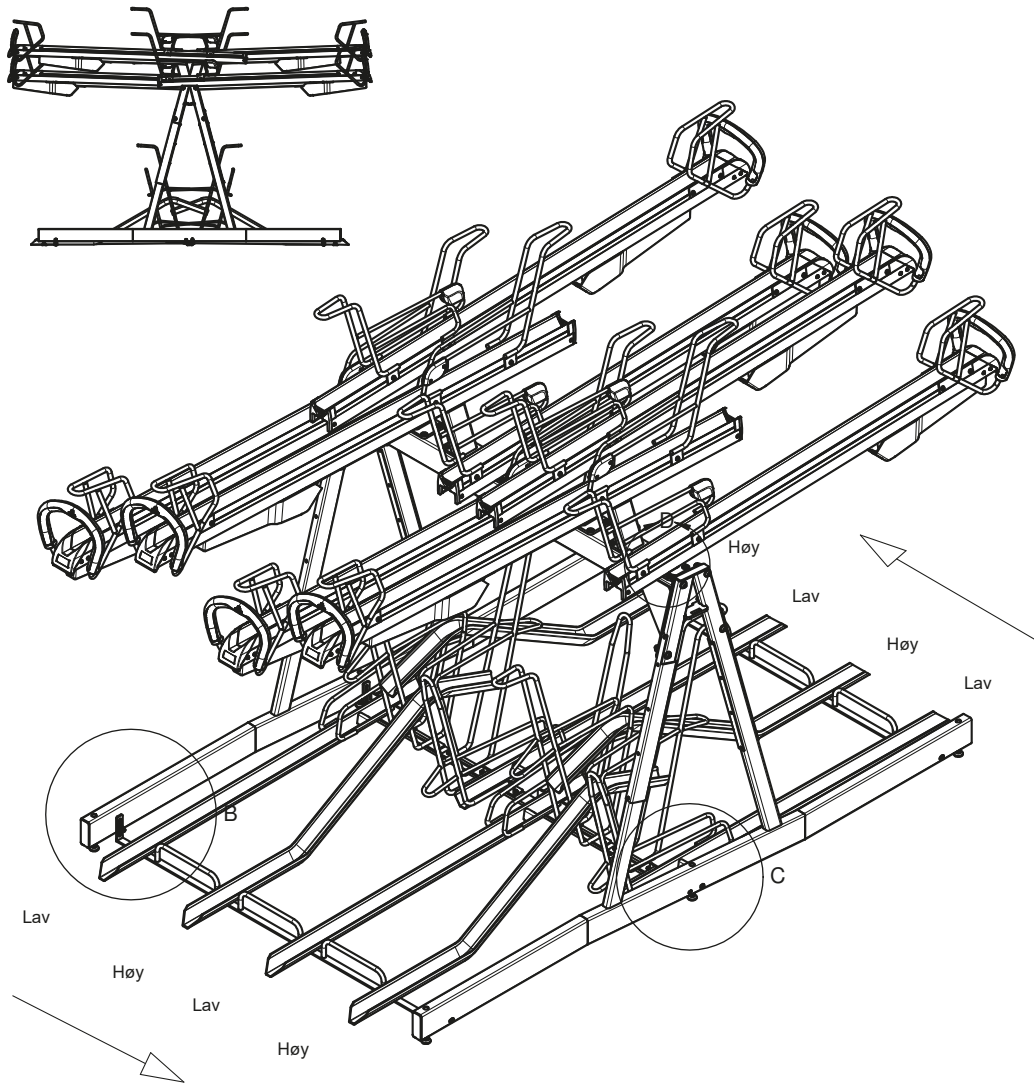
Sheet1

MI-98909010

mnizeen  
13-3-2018 Rev. ?  
www.velopa.com



Easylift Premium



© Copyright Velopa B.V.: All rights reserved. Art. 31 and seq. of the Copyright Act.  
This document remains property of Velopa B.V. and may not be revealed to third parties,  
duplicated or used for any application, without explicit permission of the owner.


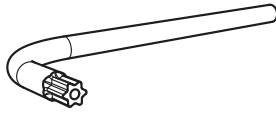
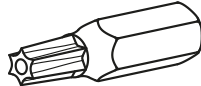
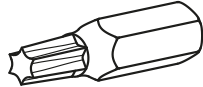
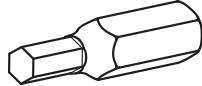

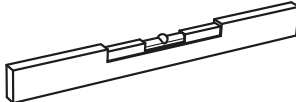
© Copyright Velopa B.V.: Alle rechten voorbehouden. Art. 31 e.v. van de auteurswet.  
Dit document blijft eigendom van Velopa B.V. en mag niet aan derden ter inzage worden gegeven,  
gedupliceerd of voor uitvoering worden gebruikt, zonder uitdrukkelijke toestemming van de eigenaar.

## Easylift Premium sykkelstativ

**MI-98909010**

**Nødvendig verktøy (minimum).**  
For montering trengs det min 2 personer.



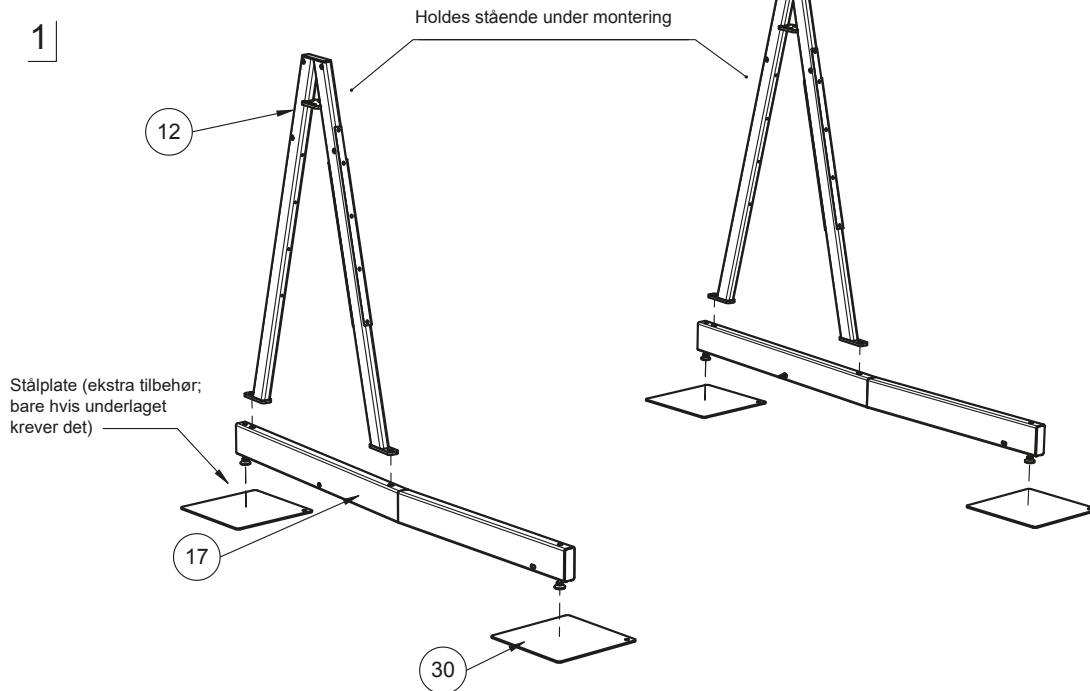
Fastnøkkel størrelse 13, 19	
Torxnøkkel m/ hull, størrelse TX27 PIN (Sikkerhets Torx)	
Torx bits med hull, størrelse TX27, TX40, TX50	
Torx bits størrelse TX50, TX55	
Insex bits størrelse 5 mm	
Elektrisk skrutrekker	
Magnetisk vater	

## Easylift Premium sykkelstativ

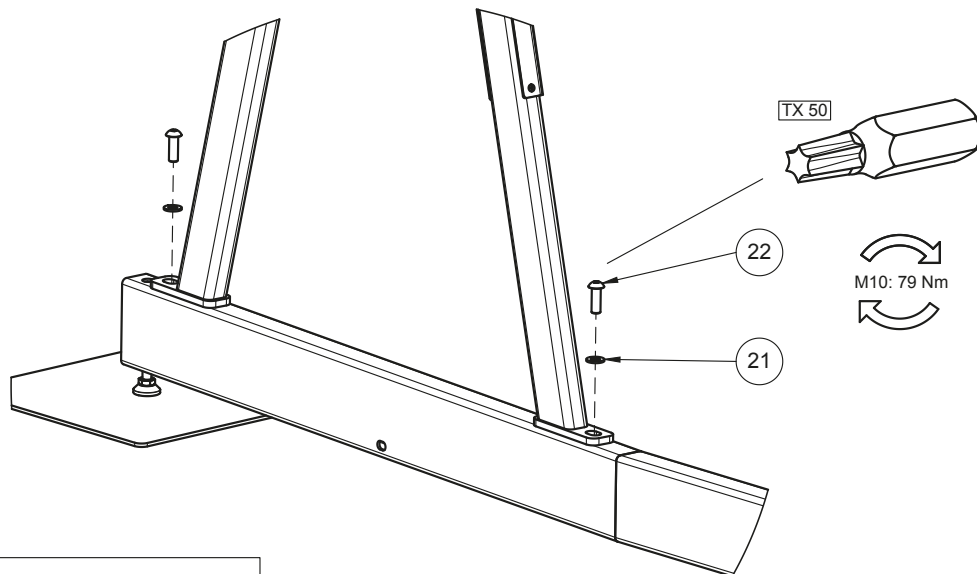
MI-98909010



1



2



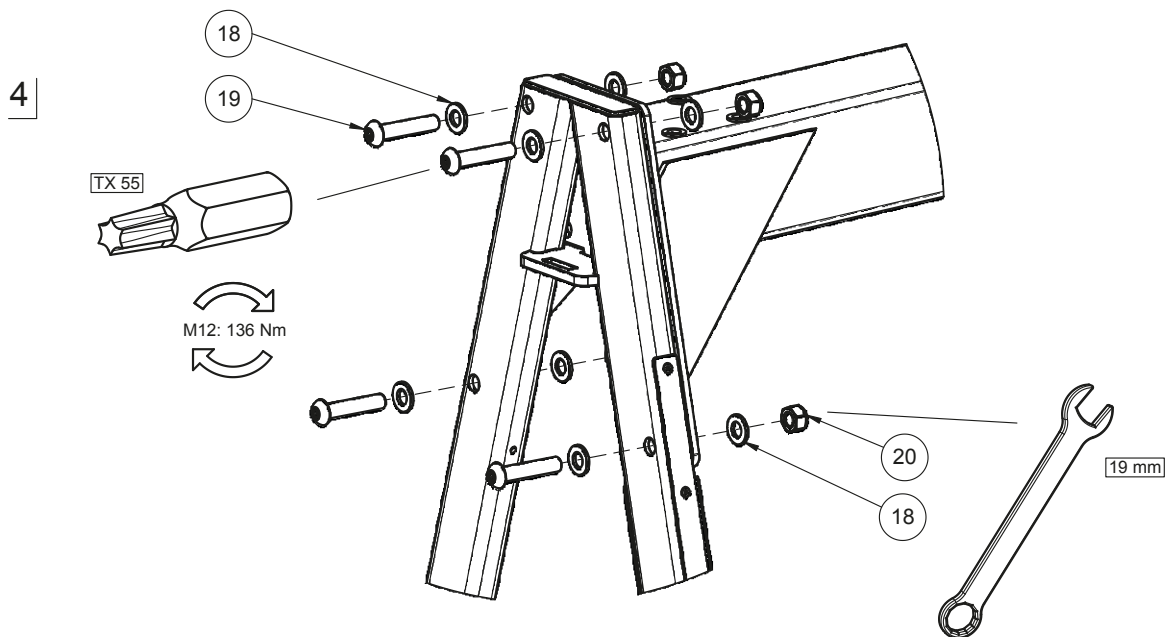
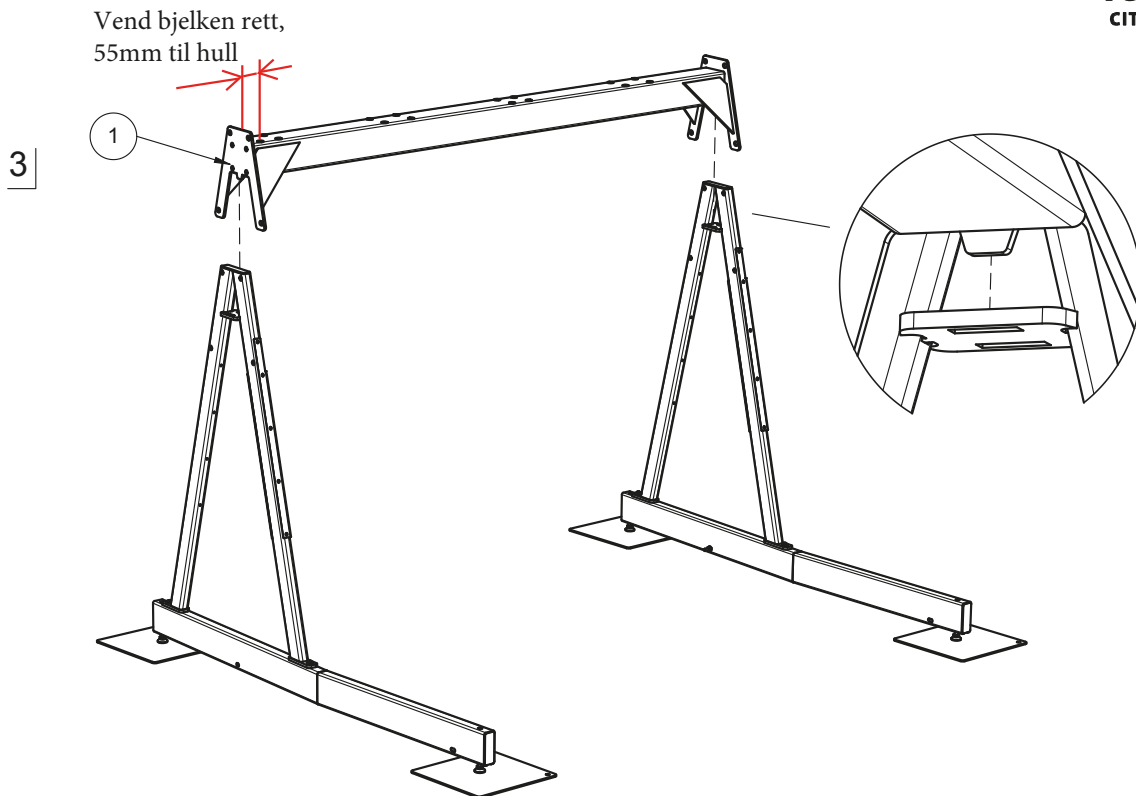
© Copyright VelopA B.V.; All rights reserved. Art. 31 and seq. of the Copyright Act.  
This document remains property of VelopA B.V. and may not be revealed to third parties,  
duplicated or used for any application, without explicit permission of the owner.

© Copyright VelopA B.V.; Alle rechten voorbehouden. Art. 31 e.v. van de auteurswet.  
Dit document blijft eigendom van VelopA B.V. en mag niet aan derden ter inzage worden gegeven,  
gedupliceerd of voor uitvoering worden gebruikt, zonder uitdrukkelijke toestemming van de eigenaar.



## Easylift Premium sykkelstativ

MI-98909010



© Copyright VelopA B.V.: All rights reserved. Art. 31 and seq. of the Copyright Act.  
This document remains property of VelopA B.V. and may not be revealed to third parties,  
duplicated or used for any application, without explicit permission of the owner.

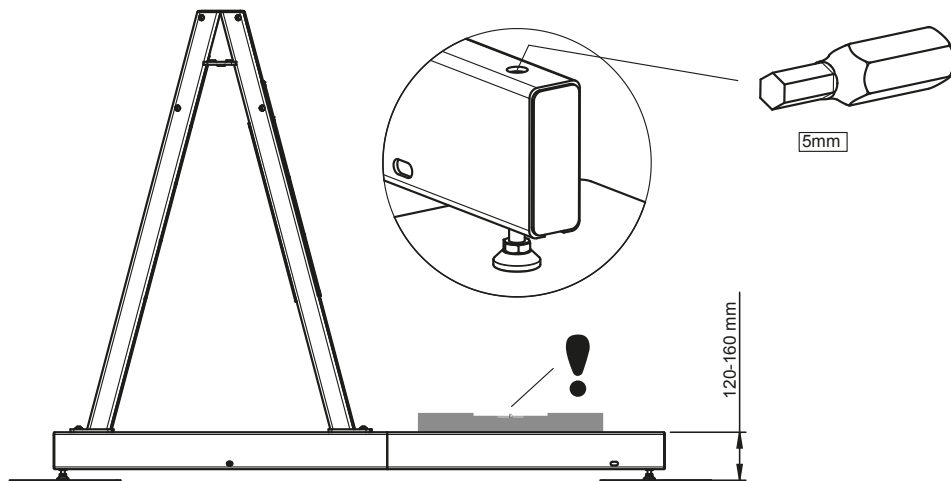
© Copyright VelopA B.V.: Alle rechten voorbehouden. Art. 31 e.v. van de auteurswet.  
Dit document blijft eigendom van VelopA B.V. en mag niet aan derden ter inzage worden gegeven,  
geduplicateerd of voor uitvoering worden gebruikt, zonder uitdrukkelijke toestemming van de eigenaar.

## Easylift Premium sykkelstativ

MI-98909010

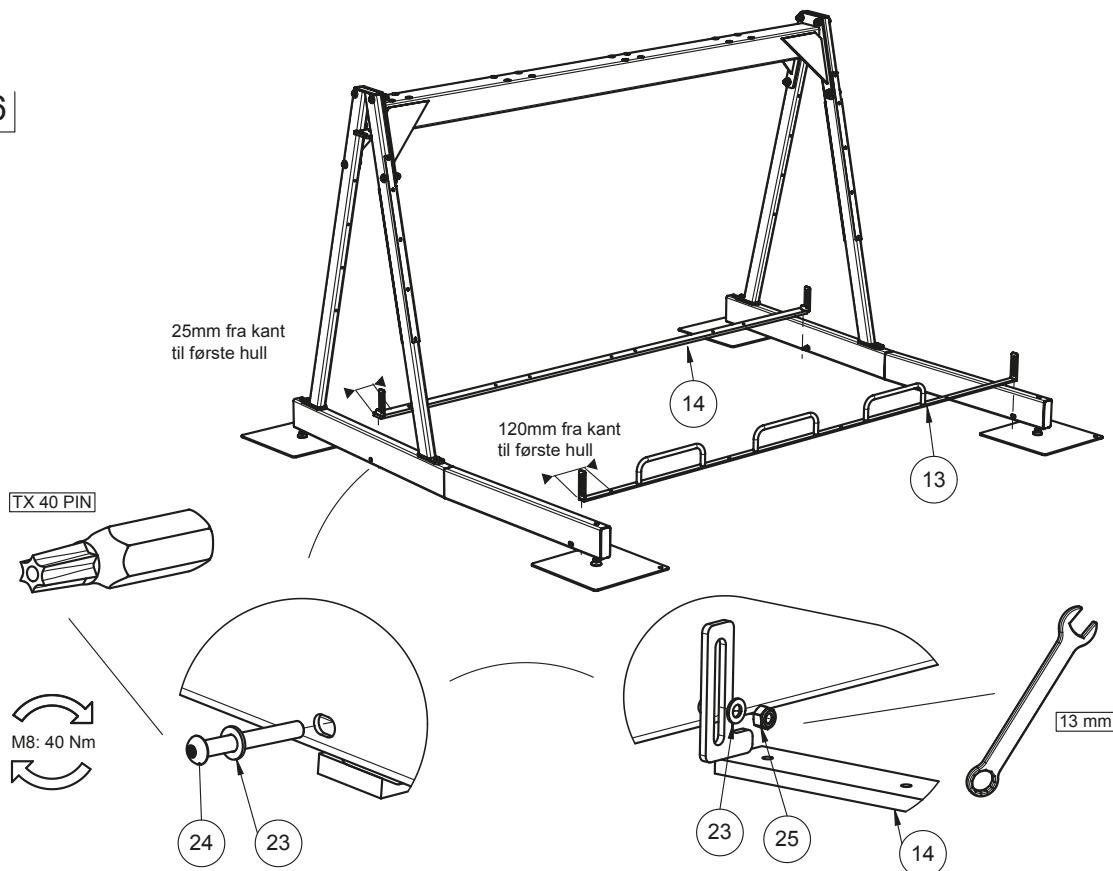


5



Juster føttene sånn att stammen står stabilt og rett (dette minsker vibrasjoner og lyd ved bruk)

6



© Copyright VelopA B.V.: All rights reserved. Art. 31 and seq. of the Copyright Act.  
This document remains property of VelopA B.V. and may not be revealed to third parties,  
duplicated or used for any application, without explicit permission of the owner.

© Copyright VelopA B.V.: Alle rechten voorbehouden. Art. 31 e.v. van de auteurswet.  
Dit document blijft eigendom van VelopA B.V. en mag niet aan derden ter inzage worden gegeven,  
gedupliceerd of voor uitvoering worden gebruikt, zonder uitdrukkelijke toestemming van de eigenaar.

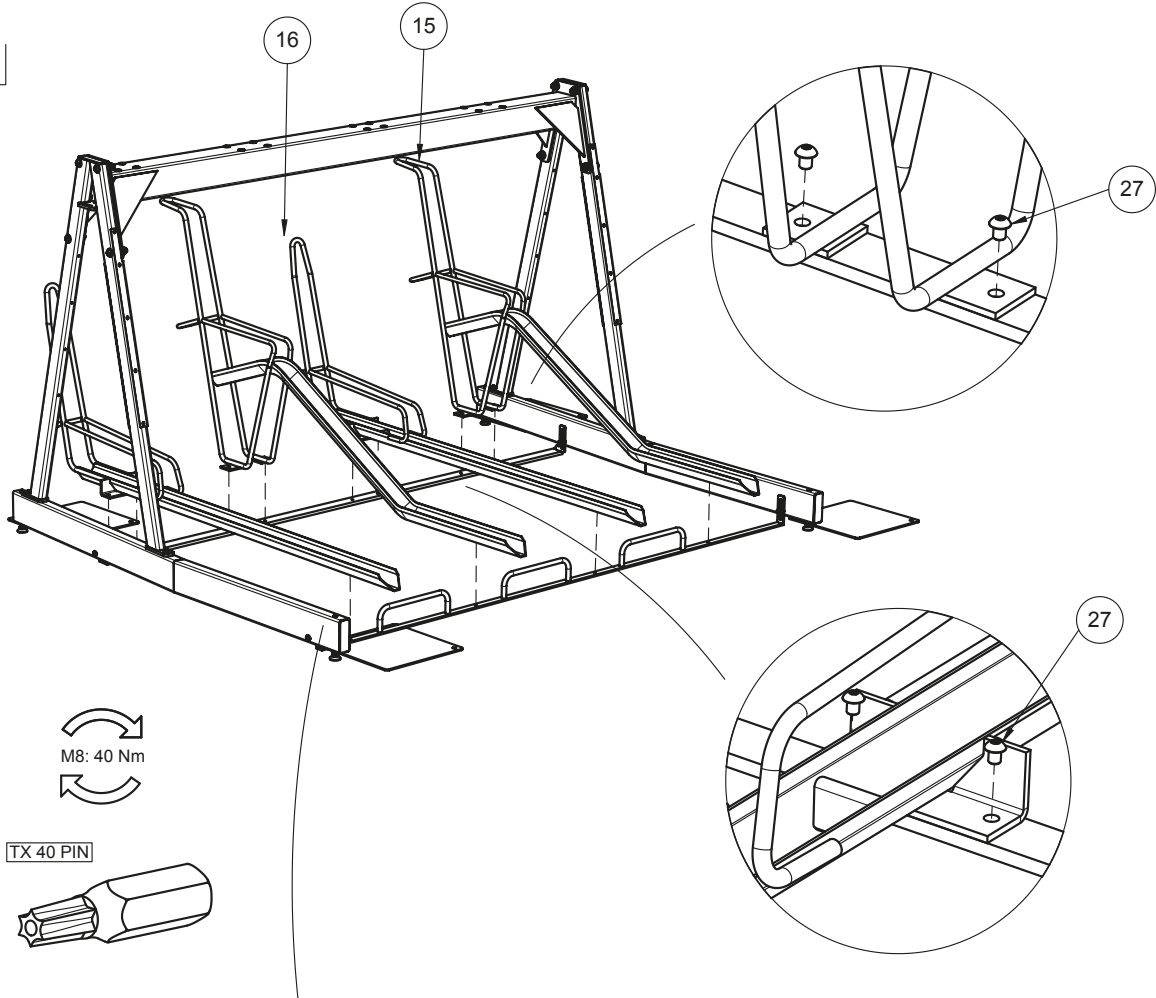
Side  
10 / 16

## Easylift Premium sykkelstativ

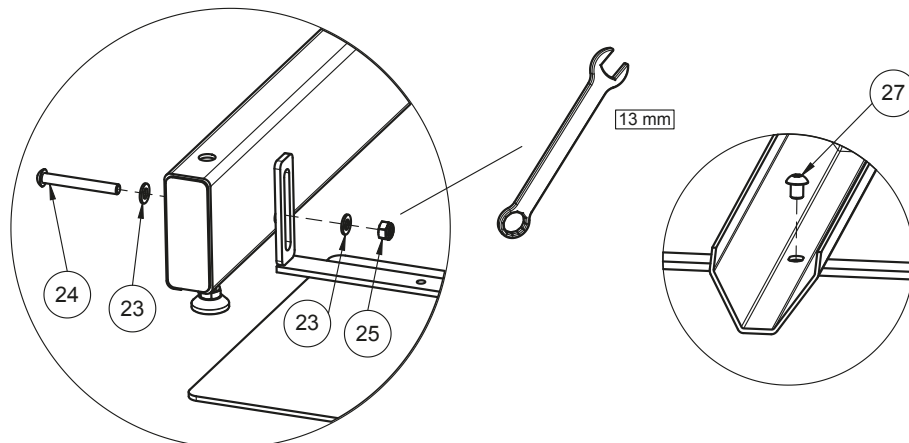
MI-98909010



7



8

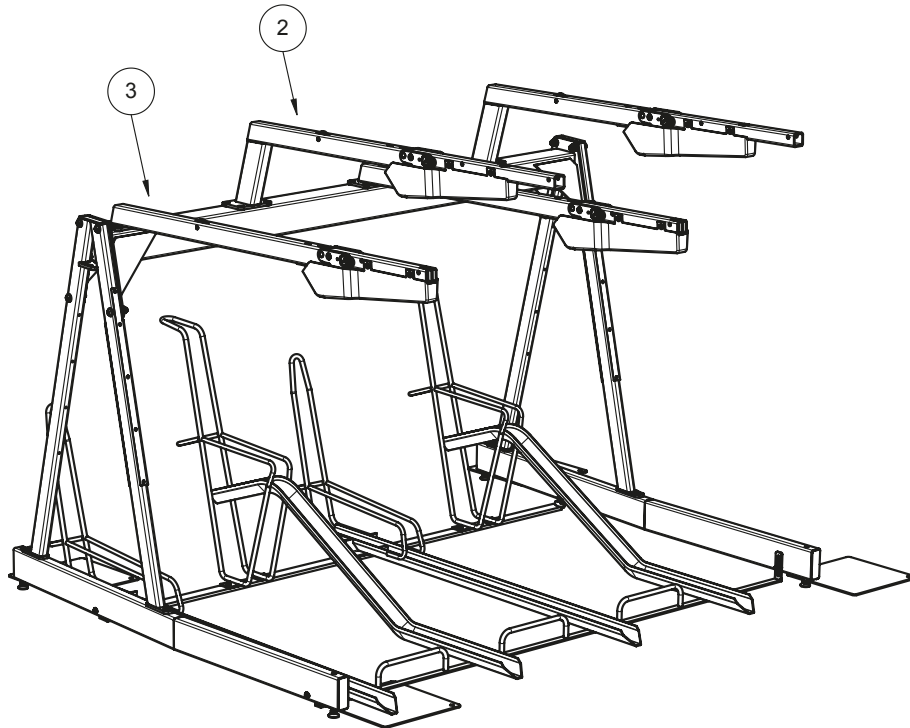


## Easylift Premium sykkelstativ

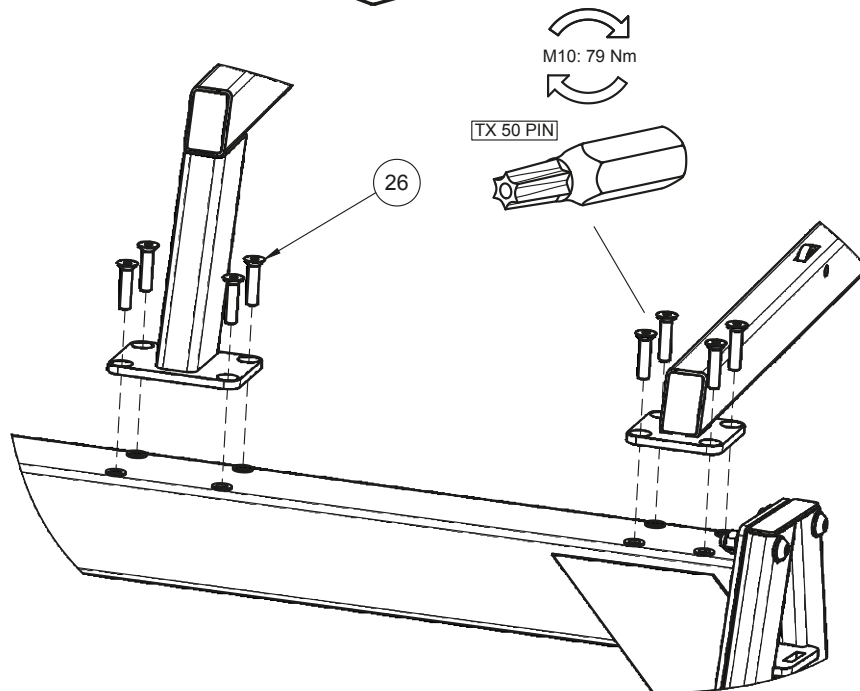
MI-98909010



9



10a



© Copyright VelopA B.V.: All rights reserved, Art. 31 and seq. of the Copyright Act.  
This document remains property of VelopA B.V. and may not be revealed to third parties,  
duplicated or used for any application, without explicit permission of the owner.

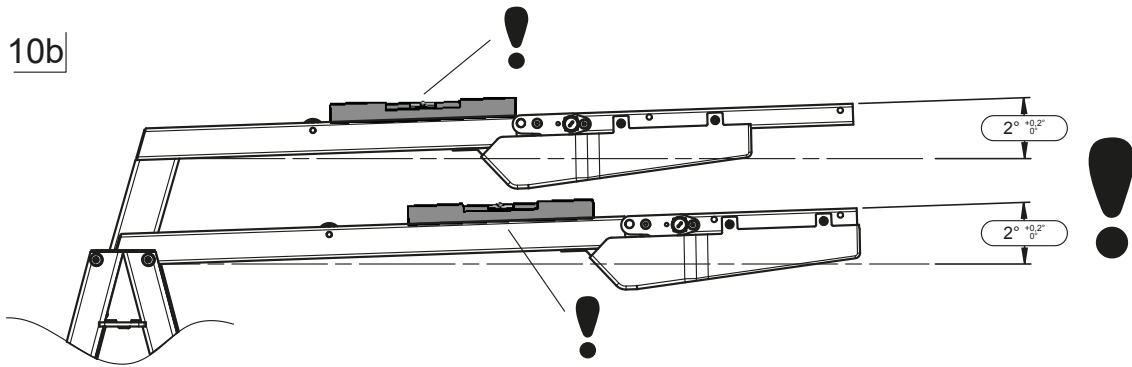
© Copyright VelopA B.V.: Alle rechten voorbehouden, Art. 31 e.v. van de auteurswet.  
Dit document blijft eigendom van VelopA B.V. en mag niet aan derden ter inzage worden gegeven,  
gedupliceerd of voor uitvoering worden gebruikt, zonder uitdrukkelijke toestemming van de eigenaar.

## Easylift Premium sykkelstativ

MI-98909010



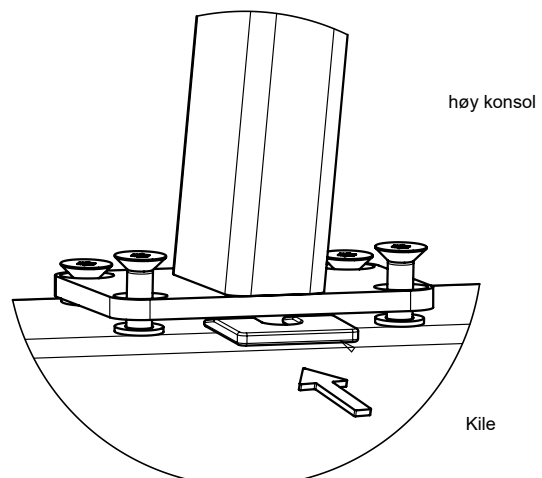
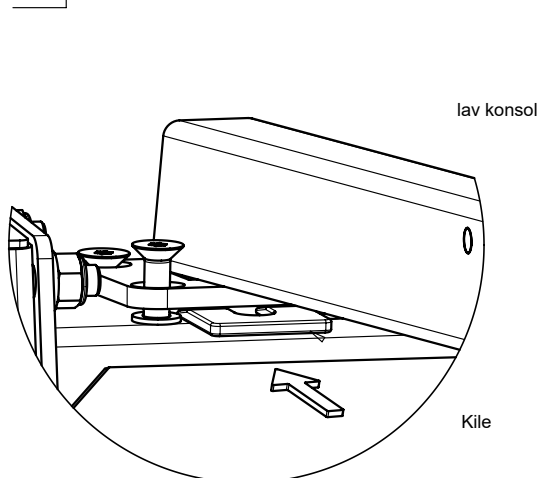
10b



OBS  
- Kontroller vinkelen på konsollene etter montering.

	51900061 1mm
	51900062 2mm
	51900063 3mm
	51900064 4mm
	51900065 5mm

10b

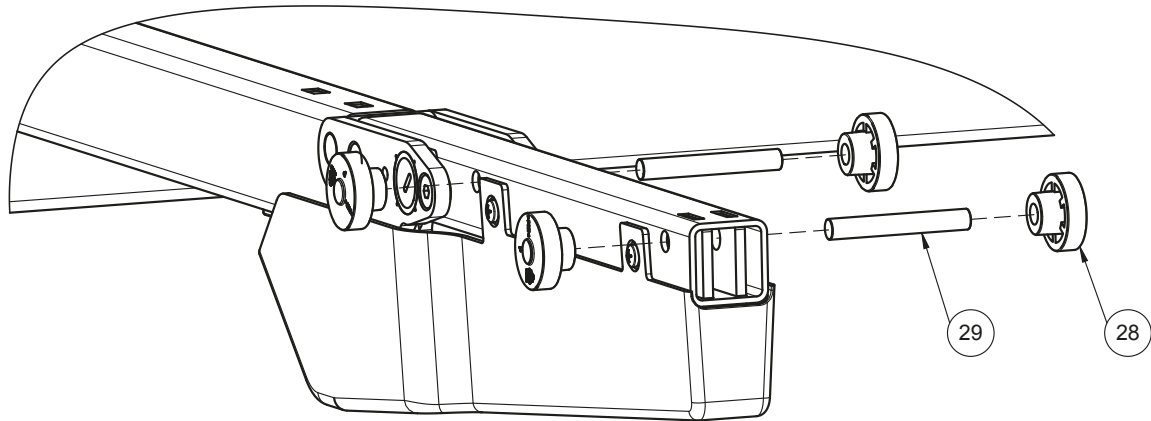


## Easylift Premium sykkelstativ

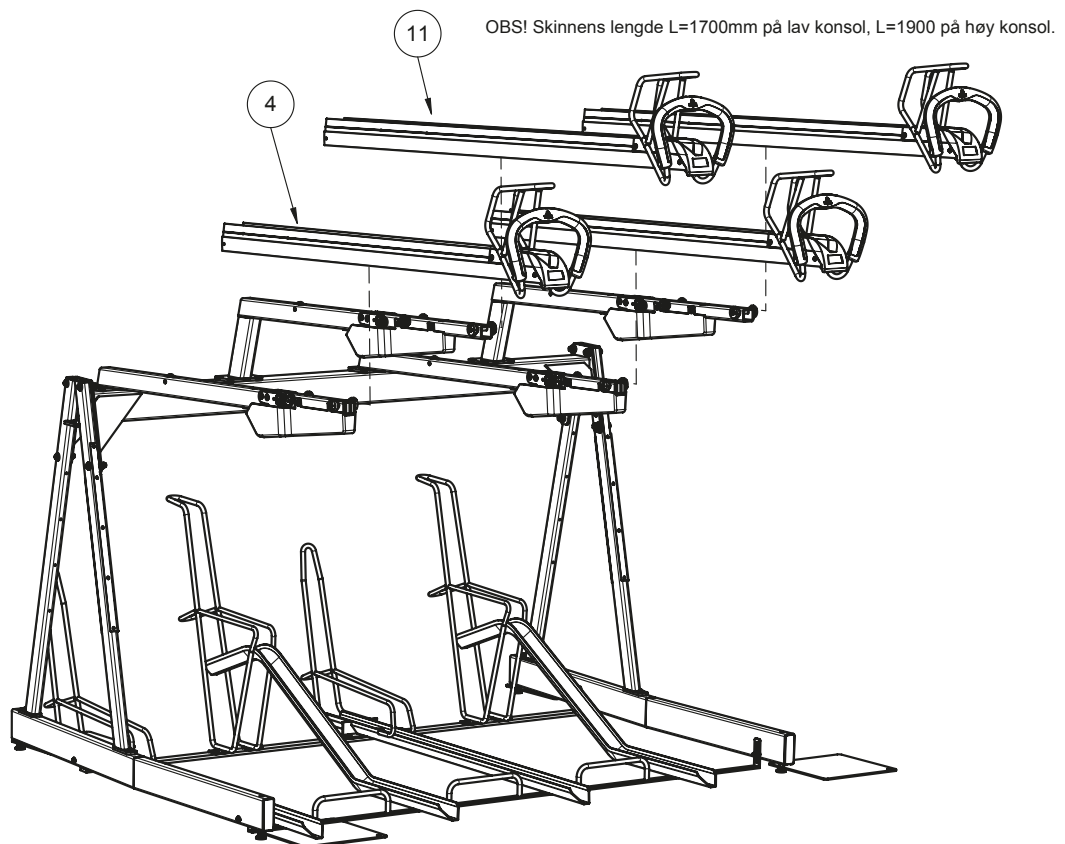
MI-98909010



11



12



© Copyright VelopA B.V.: All rights reserved. Art. 17 and seq. of the Copyright Act. This document remains property of VelopA B.V. and may not be revealed to third parties. Duplicated or used for any application, without explicit permission of the owner.

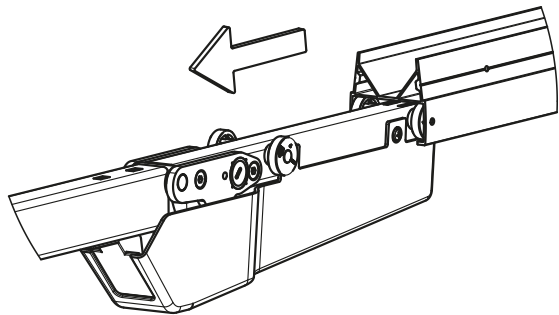
© Copyright VelopA B.V.: Alle rechten voorbehouden. Art. 17 e.v. van de auteurswet. Dit document blijft eigendom van VelopA B.V. en mag niet aan derden ter inzage worden gegeven. Geduplicateerd of voor uitvoering worden gebruikt, zonder uitdrukkelijke toestemming van de eigenaar.

## Easylift Premium sykkelstativ

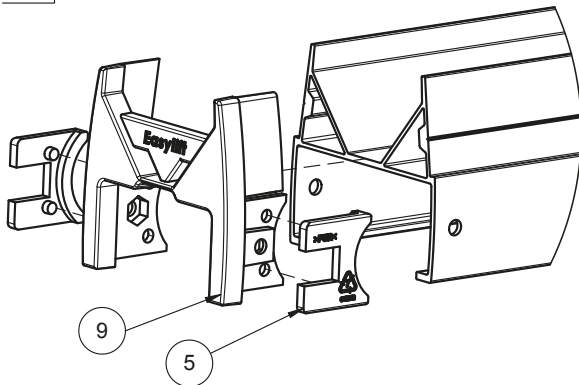
MI-98909010



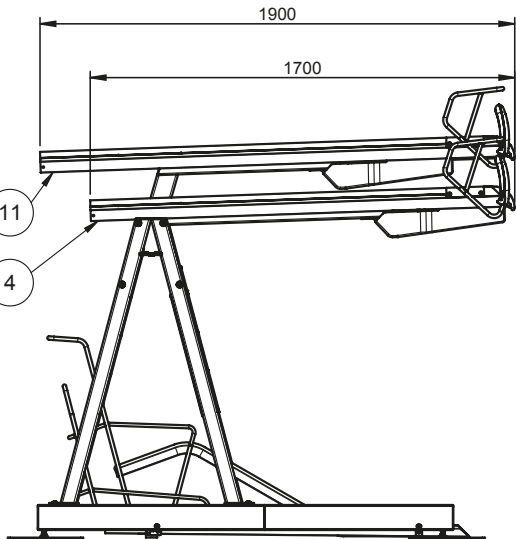
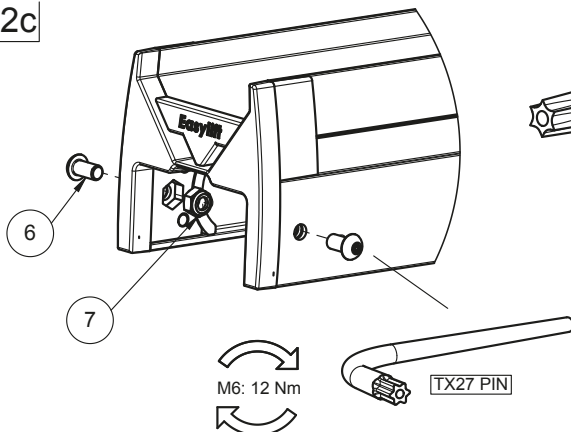
12a



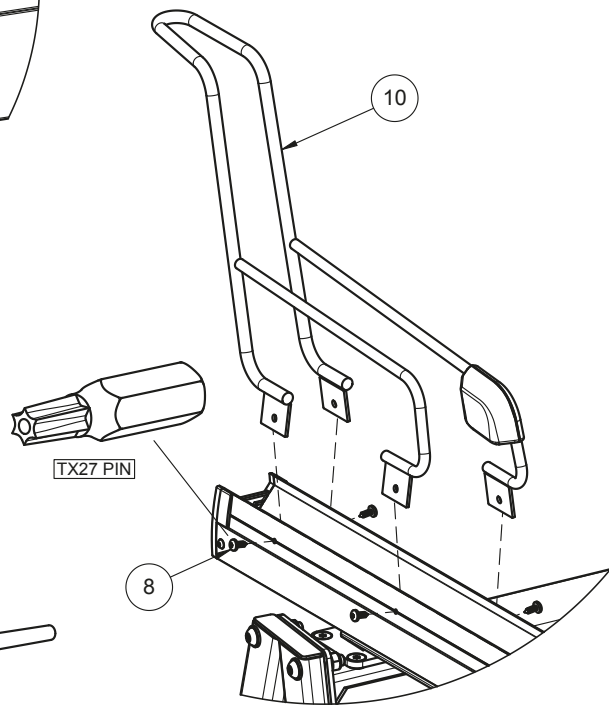
12b



12c



12d



© Copyright VelopA B.V.: All rights reserved, Art. 31 and seq. of the Copyright Act.  
This document remains property of VelopA B.V. and may not be revealed to third parties,  
duplicated or used for any application, without explicit permission of the owner.

© Copyright VelopA B.V.: Alle rechten voorbehouden, Art. 31 e.v. van de auteurswet.  
Dit document blijft eigendom van VelopA B.V. en mag niet aan derden ter inzage worden gegeven,  
gepubliceerd of voor uitvoering worden gebruikt, zonder uitdrukkelijke toestemming van de eigenaar.

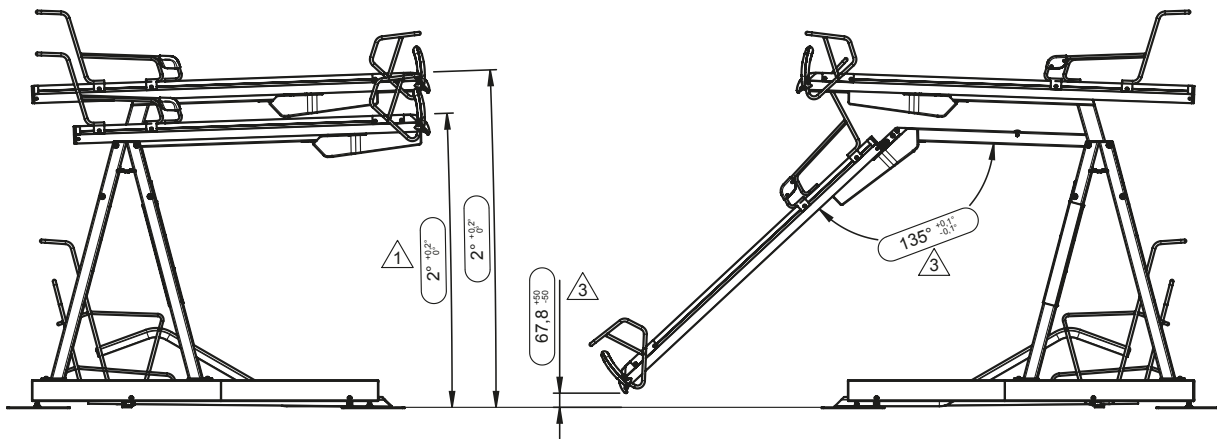
## Easylift Premium sykkelstativ

MI-98909010



### Sluttkontroll

1. Helling på 2° er for drenering samt for å hindre at sykkelen driller ut



2. V-skinnene må dras inn og ut for å kontrollere rullingen/god bevegelse.

3. Kontroller vinkelen og høydene for korrekt funksjon av hegslene

