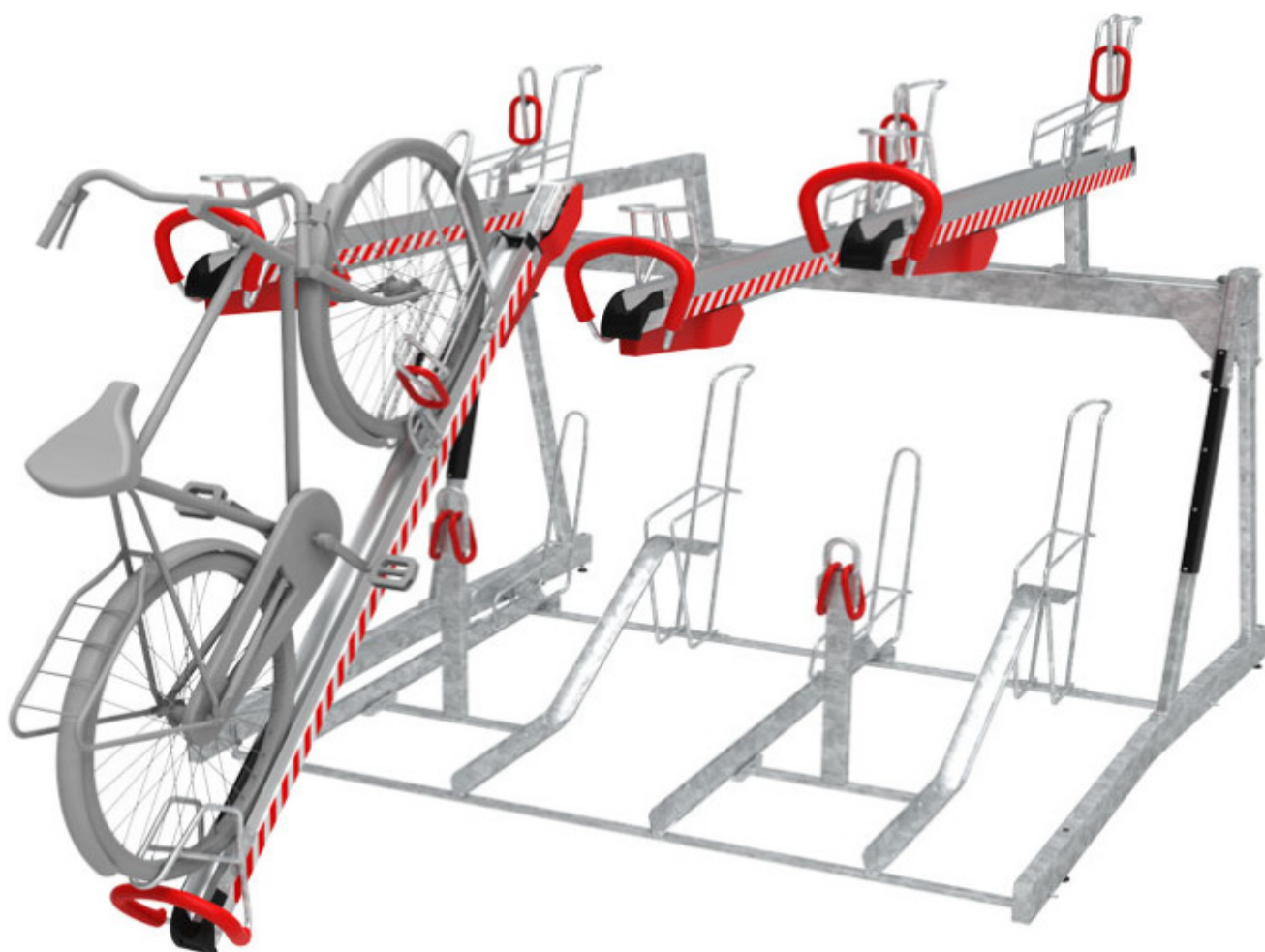


Easylift Premium DIN 500 sykkelstativ

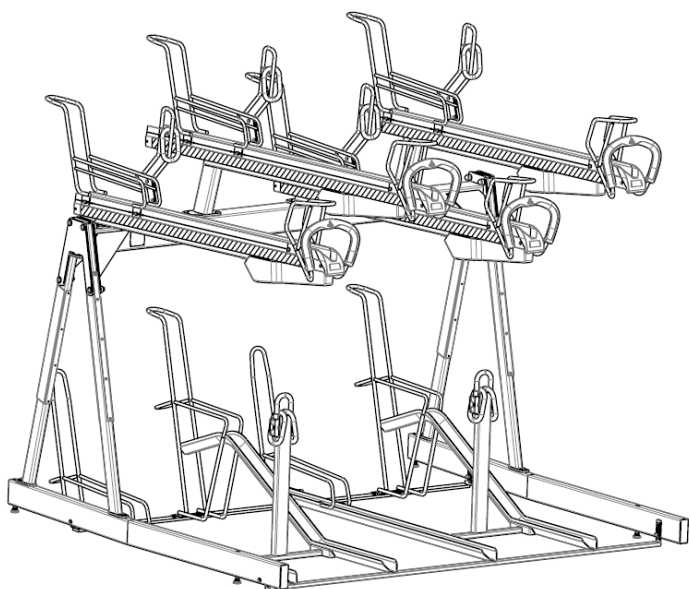
Easylift Premium DIN 500 sykkelstativ i to etasjer er det første og eneste 2-etasjes sykkelparkeringen som er sertifisert etter DIN79008-standard. Med en lett bevegelse, og ved hjelp av gassfjæring, løfter man enkelt den øvre sykkel på plass. Detaljer og markinger på delene forminsker risikoen for personskader ved bruk. Mekanismen er sikret mot hæververk.

2-etasjes stativ for sykler passer utmerket innendørs i sykkelgarasjer og parkeringshus, samt utendørs på vanlige sykkelparkeringer, der kapasiteten enkelt kan økes til det dobbelte.

Design: VelopA



Easylift Premium DIN 500 sykkelstativ



Produktnr:

71314101692 Velopa - Easylift Premium DIN 500 ensidig

71314101694 Velopa - Easylift Premium DIN 500 tosidig

Bredere skinner for sykler 30-60 mm hjul, så passer også godt for MTB sykler. Låsebøyler er inkludert.

Modeller:

Avstand på 50 cm mellom syklene

- ensidig stativ for 4, 8 eller 12 sykler
 - tosidig for 8, 16, 24 eller 32 sykler
 - grunnelementene kan kobles sammen for å lage rader i hvilken som helst lengde.
- Kan brukes både innen- og utendørs

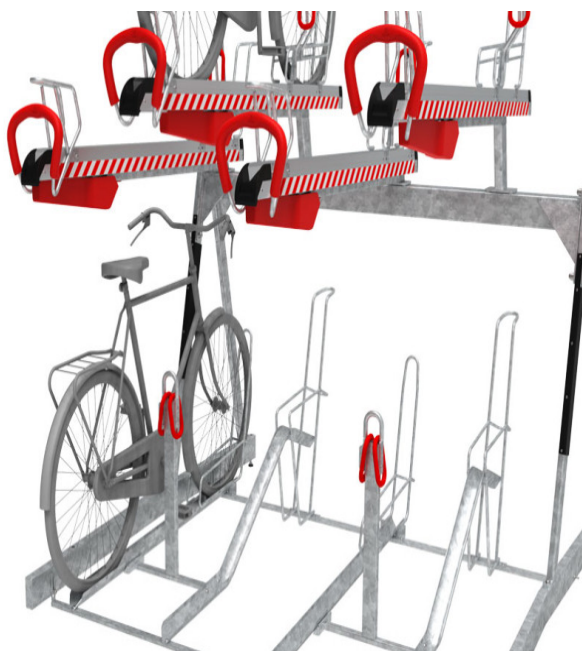
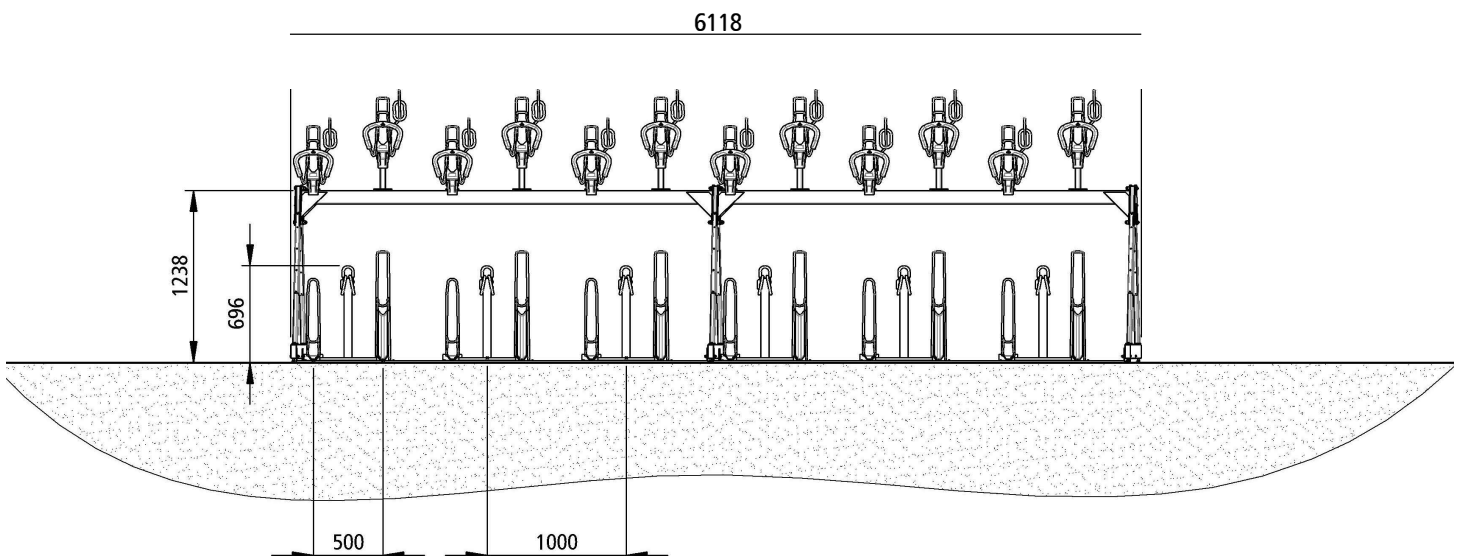
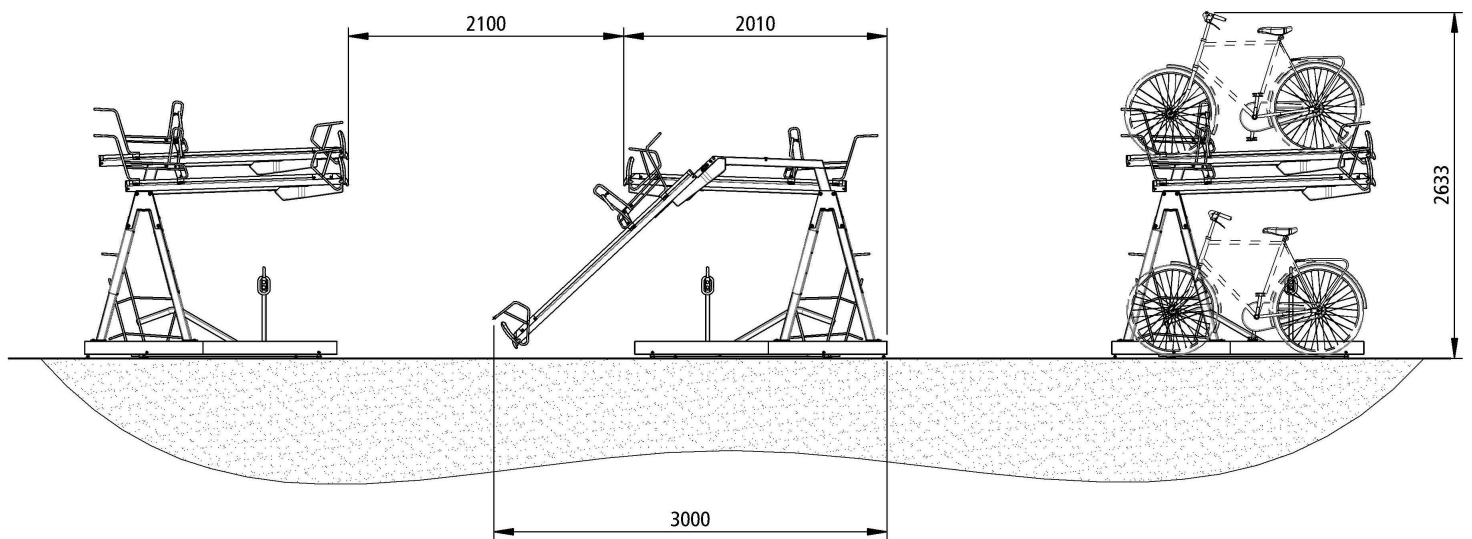
Fordeler for brukeren;

- trygg og stabil sykkelparkering på alle parkeringsplasser
- låsebøyle mellom hver sykkel
- spesielt brukervennlig og trygt
- låsesystemet forhindrer fall
- utstikkende deler dekkes av et beskyttelsesdeksel
- ergonomisk brukervennlighet

Fordeler for kunden;

- doble sykkelparkeringskapasiteten
- det mest effektive sykkelstativet på markedet
- hærverk nærmest umulig, pålitelig og lite vedlikehold
- ingen forankring til bakken nødvendig
- kort installasjonstid, klar til bruk med det samme

Easylift Premium DIN 500 sykkelstativ



Material: Ramme: stål. Varmforsinket eller varmforsinket og pulverlakkert. Skinner: Anodisert aluminium.

Plastdetaljer: Glassfiberfylt PA6

Farge: Ramme: ulakkert varmforsinket stål.

Håndtak: RAL3000 ildrød.

Røde og hvite singnalstriper på skinnene

Plastdetaljer: RAL9005 svart.

Mål: Lengde: fra 2000 mm for 4 plasser enkelt- eller dobbeltsidig

Høyde: Laveste anbefalte takhøyde 2750 mm

Avstand hjulholdere c/c 500 mm.

Antall plasser: Enkeltsidig fra 4 plasser med c/c 500 mm
Dobbeltsidig fra 4 plasser pr side med c/c 500 mm

Variant: Ensidig, dobbeltsidig

Fastsetting: Frittstående (fastsetting mulig, men ikke nødvendig).

Funksjon: Hjulholdere, rammelåsing