

Easylift Premium og Easylift DIN500 sykkelstativer

Easylift Premium/DIN500 er ekstremt robust; takket være materialene som benyttes i konstruksjonen. Disse materialene krever minimalt vedlikehold. Årlig inspeksjon skal vanligvis være nok for å sikre korrekt funksjon av sykkelstativet. VelopA har laget denne vedlikeholdsmanualen for å bli fulgt ved årlig inspeksjon. Følgende beskrivelse hjelper ved avdekking av eventuelle brister eller/og slitasje, og beskriver hvordan disse skal utbedres.

All montering/demontering må gjøres etter monteringsveilederen for Easylift Premium/DIN500.

For ytterligere tekniske detaljer, vennligst les gjennom monteringsveilederen for produktet.



Easylift Premium og Easylift DIN500 sykkelstativ

Anbefalt inspeksjonsprosess:

1. Visuell kontroll: kontroller hele systemet og noter eventuelle feil. Kontroller systemet for synlige tegn for vandalisme.

2. Kontroller alle festeanordninger: Se tegning 1, detalj 1-6. Kontroller alle synlige muttere, bolter og skruer sånn at ingenting har løsnet.

Utbedring: Dra til alle delene etter monteringsanvisningen. Hvis noe har løsnet seg, kontroller om dette gjelder flere deler, eller om det er en isolert hendelse.

3. Kontroller hjulstøttene / låsebøyler: Se tegning 2, detalj 7-8. Kontroller om noen av komponentene i de nedre etasjene eller på øvre skinner bøyd eller skadet

Utbedring: Bytt ut skadede deler.

4. Kontroller håndtakene: Kontroller at håndtakene gir et sikkert grep og ikke føles løse. Løse håndtak kan forekomme hvis komponentene i disse er skadet og dermed ikke festet på hverandre mer.

Utbedring: Feste skruene på nytt. Hjelper ikke dette må muligens flere deler byttes ut.

5. Kontroll av øvre skinner:

a) Dra ut den øvre skinnen uten sykkel, se tegning 3 punkt 1. Kontroller bevegelsen helt ut.

Treghet i den øvre skinnen kommer vanligvis av:

- En skade på øvre skinne, på grunn av bøyning eller vandalisme
Utbedring: Bytt ut den øvre skinnen
- Skitt/møkk som kan samles i skinnen og hjulet.
Utbedring: Fjerne skitt, rens hjulet.

b) Dra ut øvre skinne helt, horisontalt, til max. Bevegelsen skal stoppes av et motstykke på skinnen; se tegning 3, punkt 2. Kontroller at fremste hjul stopper mot denne delen.

Skinnens bevegelse skal få en merkbart stopp. Dårlig fungerende stoppfunksjon kan komme av:

- Skader på plastdeler. Utbedring: Bytt ut delene.
- Løse fester/skruer. Utbedring: Stramme alle skruene.

c) Trykk den øvre skinnen nedover (uten å låse den fast), se tegning 3, punkt 3.

Kontroller at bevegelsen er jevn. Hvis bevegelsen er treg, er grunnen som oftest:

- Defekt gassfjær. Utbedring: Bytt ut gassfjær.
- Hakk/skader i hengslet konstruksjon. Utbedring: Bytt ut konsollarmen.

Easylift Premium og DIN500 sykkelstativ

d) Trykk den øvre skinnen så langt ned den går, se tegning 3, punkt 4.

Den øvre skinnen skal nå låse seg i denne posisjonen av seg selv. Hvis skinnen ikke låser seg og går automatisk tilbake til horisontal stilling (5), kan dette skyldes:

- Feil på geometrien i gassfjærssystemet. Utbedring: Bytt ut konsollarmen.
- En feil på gassfjær. Utbedring: Bytt ut konsollarmen.
- For lite plass mellom skinnen og gulvet/bakken. Utbedring: Juster vinkelen på konsollarmen sånn at den blir igjen nede av seg selv.

e) Dytt den øvre skinnen tilbake til horisontal stilling; se tegning 3, punkt 5. En tom skinne skal løfte seg opp av seg selv på en kontrollert måte. Hvis dette ikke skjer er grunnen som oftest:

- En feil på gassfjær. Utbedring: Bytt ut konsollarmen.
- En feil på geometrien på gassfjær. Utbedring: Bytt ut konsollarmen.

f) Når den øvre skinnen er horisontalt, dytt den tilbake til hvilestilling, se diagram 3, punkt 6.

Bevegelsen kommer ti å bli stoppet av stopperdelen; se tegning 3, punkt 7. Kontroller att bakre hjul stoppet mot denne delen. Skinnen skal stoppe med merkbar bevegelse.

Hvis stopperen ikke fungerer kan grunne være:

- Skader på plastelementene. Utbedring: Bytt ut stopper/plastdel.
- Løse fester. Utbedring: Stramme alle skruene.

Generelle anbefalinger:

1. Tilfeldige lyder kan forekomme da deler gnisser / ruller mot hverandre. Hvis dette skjer, kan glidedeler oljes med for eksempel «Molykote BR2 plus», «Shell Gadus S5 V100» eller liknende.

2. En gassfjær er en lukket trykkbeholder som fungerer smidig og uten vedlikehold for mange år grunnet robust konstruksjon. Påliteligheten og levetiden sikres på følgende måter:

- Gassfjærer bør ikke utsettes for eksepsjonelt sterke krefter (drag- og/eller bøy).
- Gassfjærer må benyttes regelmessig for å forhindre uttørking av gummipakningene; dette kan føre til at gasstrykket mistes. Bruk mellom en gang pr dag (foretrukket) til en gang i uken (minst) anbefales.
- Hold stempelstangen ren for skitt og andre forurensinger. Disse kan føre til skader på pakninger, som igjen føre til at gasstrykket mistes.

3. Gassfjærene er testet med 20.000 sykler og i nærheten av salt og vann. Ingen slitasje ble funnet etter disse testene. Garantitiden for gassfjærer er 2 år.

OBS

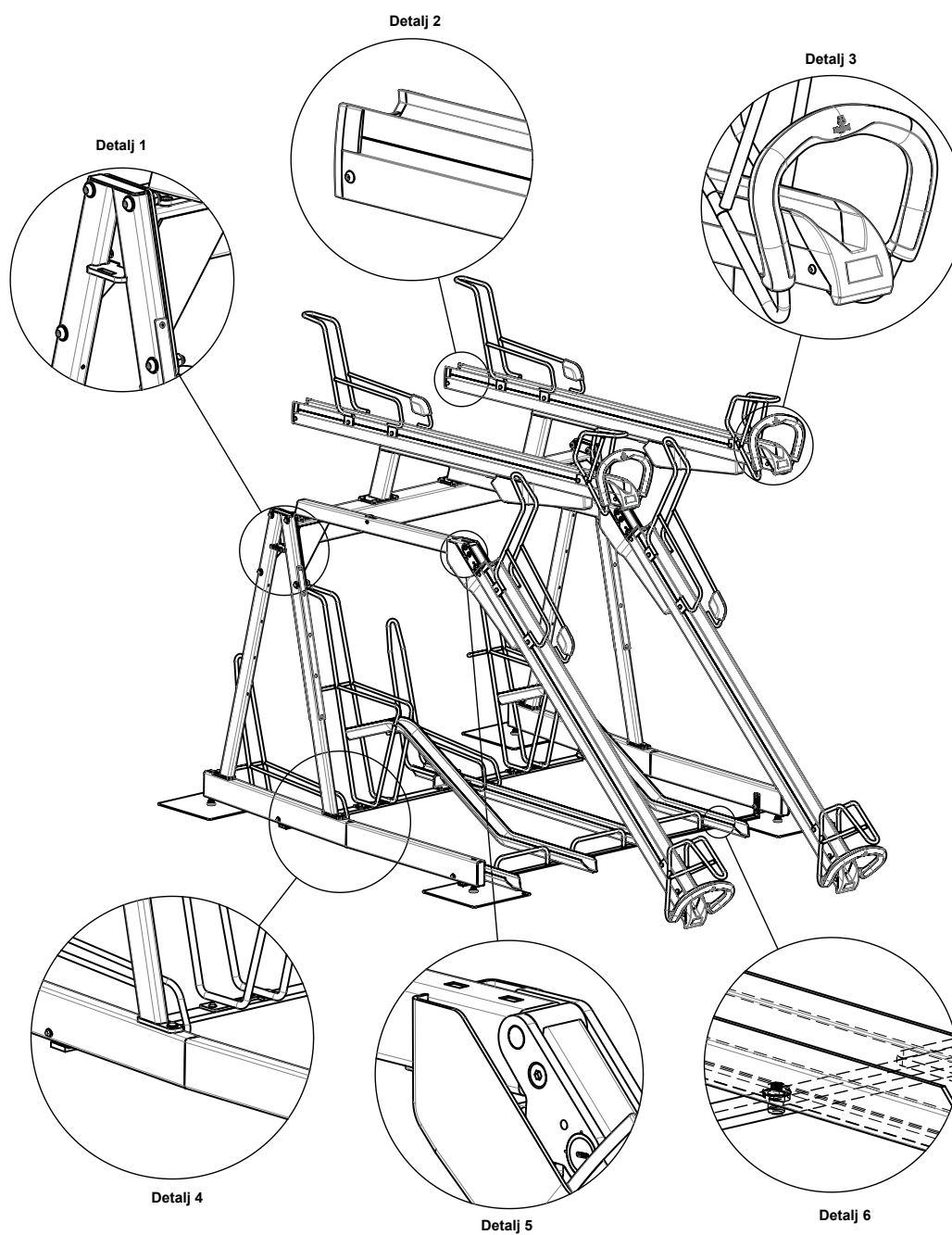
1. For å unngå skader, må ikke gassfjærmekanismen modifiseres eller åpnes. Dette gjelder for alle delene. Hvis gassfjæren virker skadet ta kontakt med Saferoad.

2. Rengjøringsfrekvensen er avhengig av lokale forhold, og varierer derfor fra sted til sted. Rengjøring utføres med myk børste og vann, eventuelt neutralt vaskemiddel. Alle metalloverflater kan bli gradvis oksidert, dette er normalt. Fremmede partikler og skitt kan feste seg på overflaten, også på rustfritt stål. Dette kan fjernes manuelt.

3. Åpen konstruksjon hindrer løv og annet søppel til å samle seg. Ved behov kan stativet trykkspyles rent eller trykkluft kan benyttes

Easylift Premium og DIN500 sykkelstativ

Tegning 1

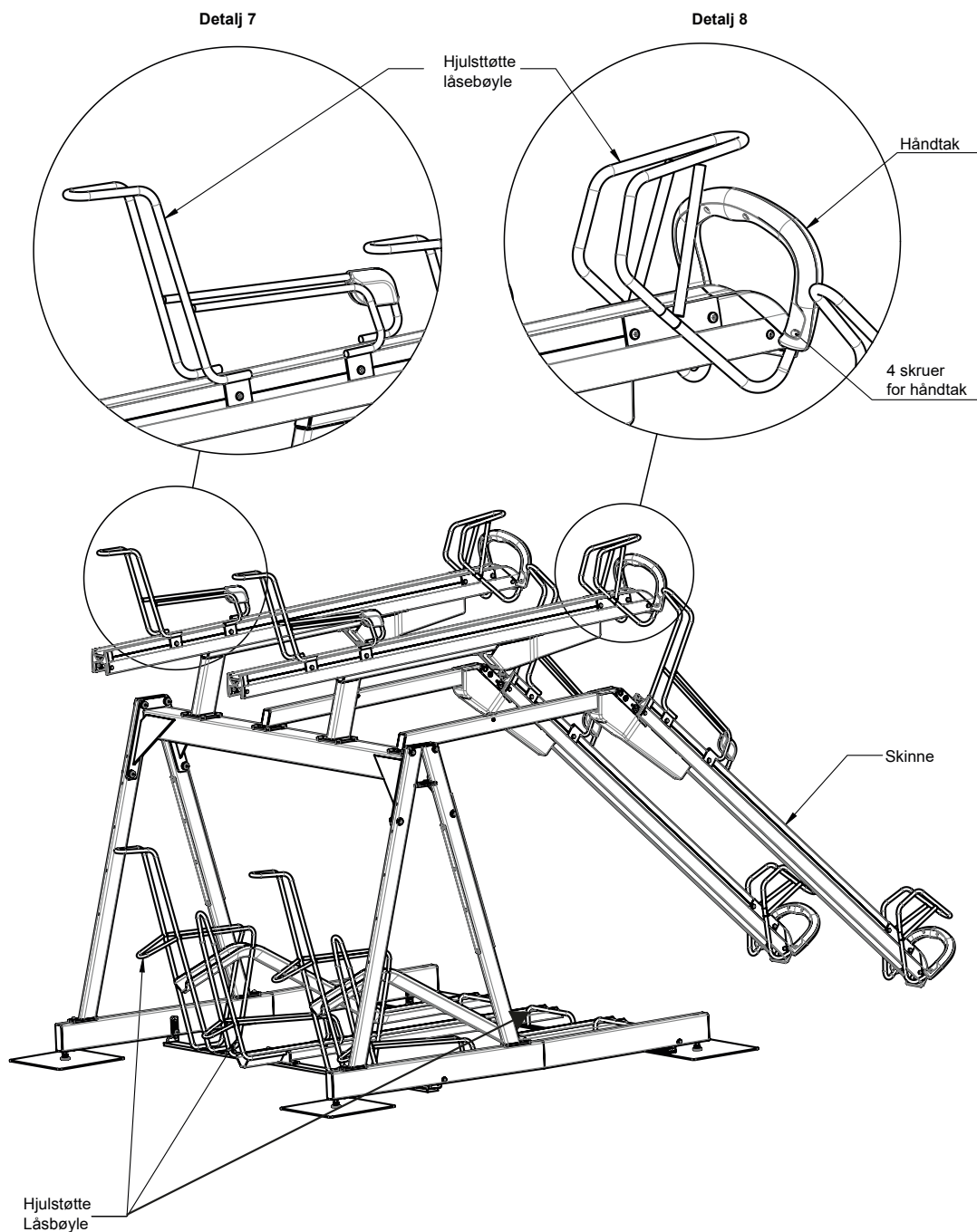


Easylift Premium og DIN500 sykkelstativ

Tegning 2

Momenttabell

	Moment (Nm)
M6	12
M8	40
M10	79
M12	136

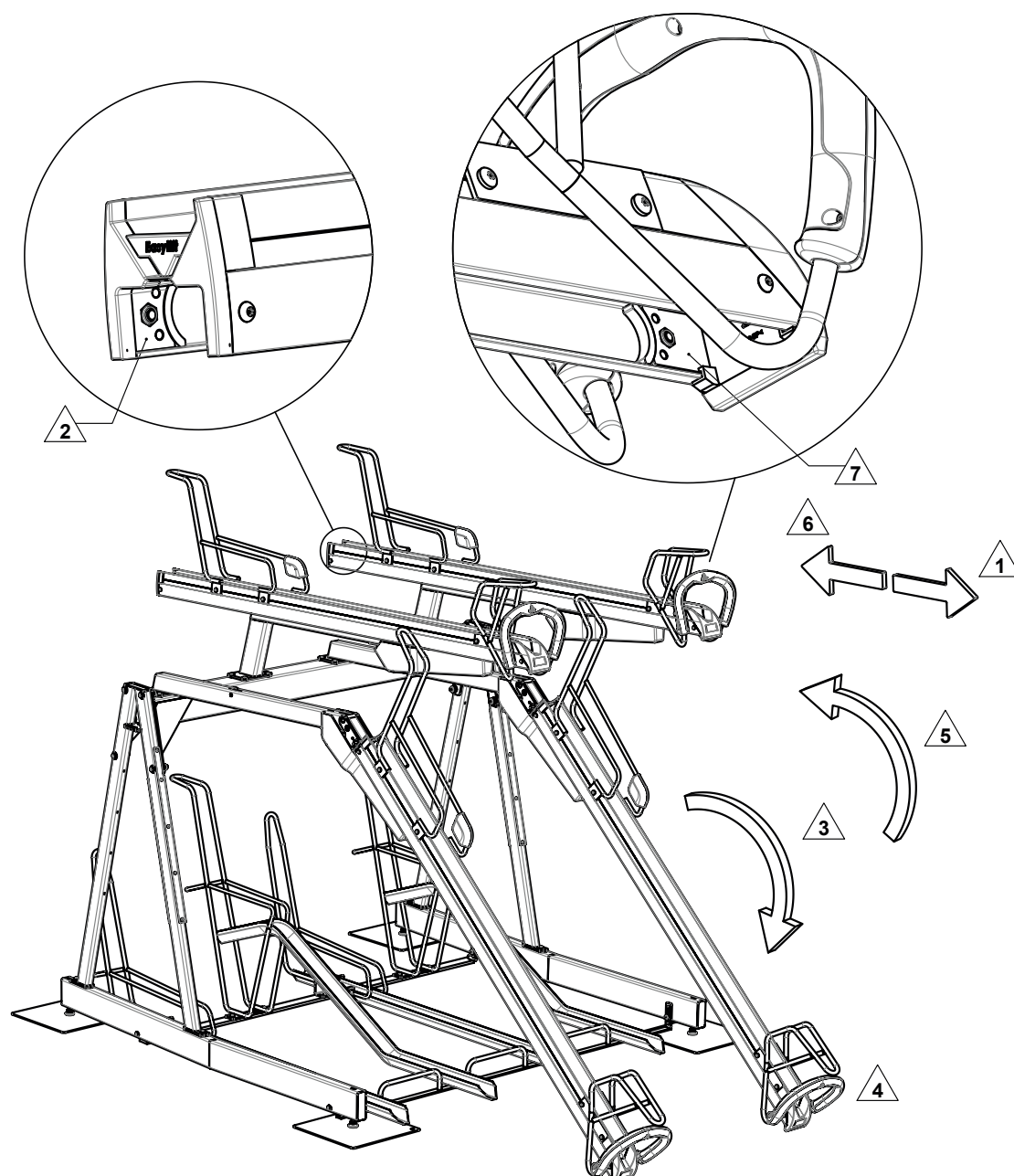


Easylift Premium og DIN500 sykkelstativ

Tegning 3

Momenttabell

	Moment (Nm)
M6	12
M8	40
M10	79
M12	136



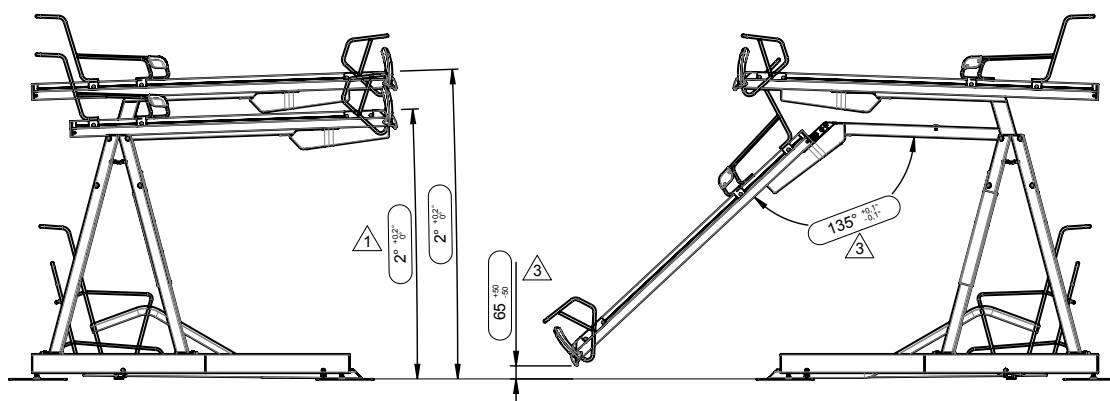
Easylift Premium og DIN500 sykkelstativ

MI-98909010

www.velopacom

Sluttkontroll

1. 2° vinkel for drenering av rengvann og for å hindre at sykkelen på øvre nivå ruller ut/ned



2. V-skinnene må dras in og ut for å kontrollere glidning/bevegelse
3. Kontroller vinkel og høyde for korrekt funksjon i ledd (hengsel)

Tabell for referensverdien for gassfjærene

	Høyde over bakken		
	10 cm	135 cm	170 cm
Behov av løftekraft			
Uten sykkel	2 kg	0 kg	0 kg
Med sykkel, vekt max 20 kg	17 kg	15 kg	10 kg
Dempningsverdier			
Med sykkel, nedsenking	1.1 sec	0.4 sec	0 sec