

Aros

sykkeloverdekning

Aros sykkeloverdekning er funksjonell og veldesignet løsning for parkering av sykler under tak. Aros er modulbasert og kan tilpasses etter behovet for antall parkeringsplasser.

Åpen og transparent utseende gjør at Aros er lett å integrere i flere typer av miljøer. Lett og enkel design skaper luftig følelse. Overdekningen er klargjort for montering av LED-lysspotter som bygges elegant inn i slanke, vanrette bærende bjelker. Taket er av klar akryl eller glass. Kan leveres også som tosidig løsning.

Ta kontakt med oss for å høre mer om mulighetene. Aros-serien inneholder også sykkelpumper.

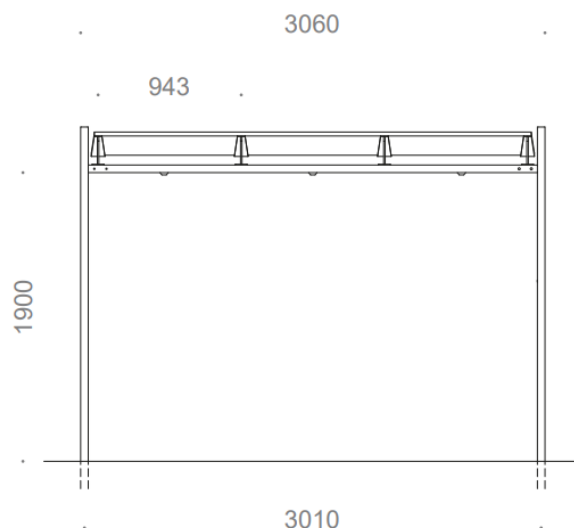
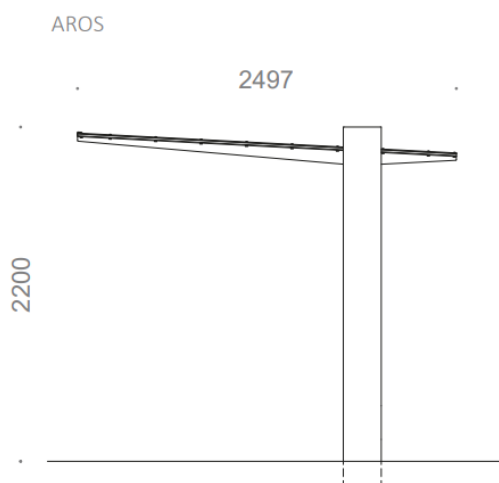
Design Aarhus kommune, byarkitektur

Produsent HITSA A/S



Aros sykkeloverdekning

Ta kontakt med Euroskilt AS for å høre om mulighetene for tilpassete snølaster og forslag for passende løsning for deres parkeringsbehov.



Materialer: Varmgalvanisert stål, kan også pulverlakeres (RAL).
Takplater: 10 mm klare akrylplater eller 10 mm herdet laminert glass

Mål: Se tegning.

Fastsetting: nedstøping eller påbolting på armeringskasser

Ekstrautstyr: LED belysning. Armeringskasser for påbolting.

Fundamentstørrelser: LxBxH: 1250x450x1050mm, 1300 mm underbakken