

Elk sykkelstativ

Skulpturelle former og praktisk parkering for maks tre sykler. Grunnformen er enkel, lukket loop, men med raffinerte detaljer som kantet profil.

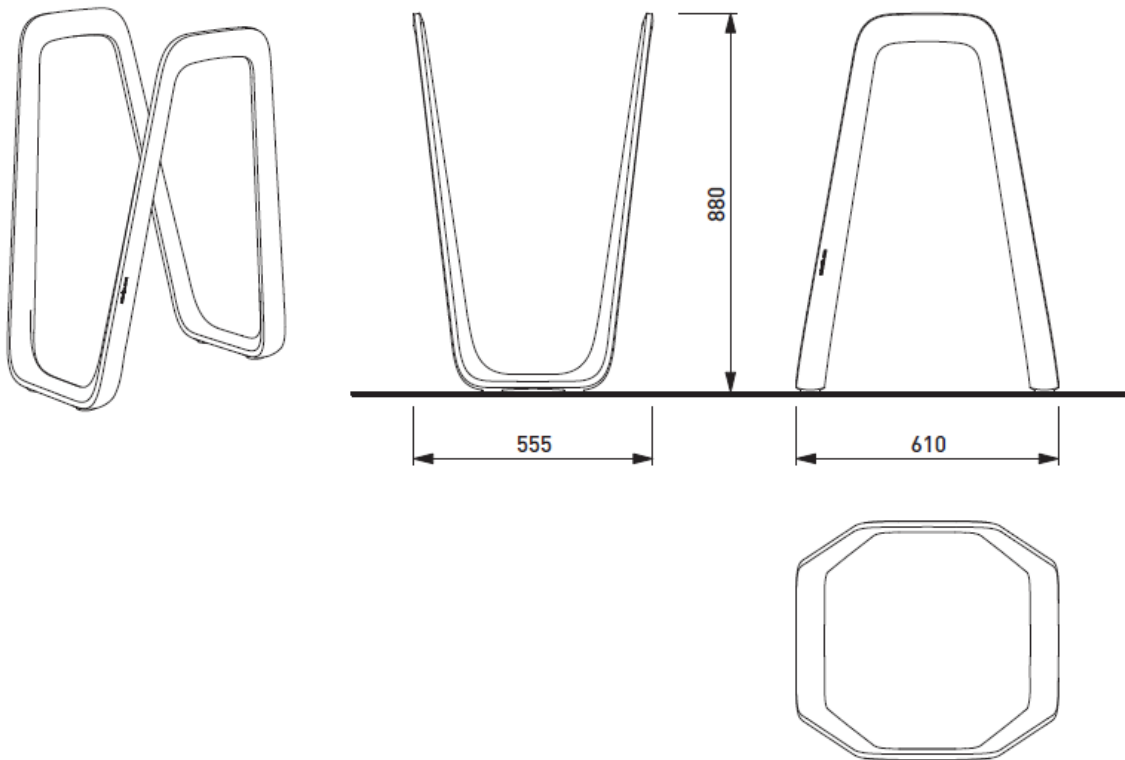
Ren form med spennende linjer gjør at Elk passer inn i de fleste typer av byrom, både moderne og klassiske. Formen kan forsterkes med spreke farger.

Produsert i gjenvunnet og gjenvinnbart aluminiumslegering. Forankring med gjengestenger på bunnen.

Design: David Karásek, Viktor Šašinka Produsent: mmcité



Elk sykkelstativ



Prodnr.: Elk sykkelstativ, for maks 3 stk sykler.

75000017570 Elk110 sykkelstativ, aluminium, uten pulverlakkering

75000017575 Elk110 sykkelstativ, aluminium, pulverlakkert



Materialer: støpt gjenvunnet og gjenvinnbart aluminiumslegering.
Farger: utvalg av standard RAL-farger fra mmcité; andre RAL farger mot tillegg.

Fastsetting: bolting på betongunderlag via 4 hull på bunnen.

Dimensjoner: se tegning på denne siden. Vekt 18,5 kg.